

Bestillingsnummer: 59MX1CD000WA | GTIN (EAN): 4058352605943

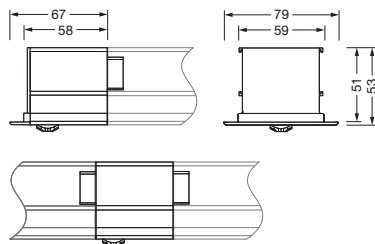
Produktbeskrivelse:



Silica® 21sensormodul PC3-S, slave, sentral kontroll, dimbar, monteringsanordning: enkelanordning/rekkemontering, monteringsstype: innstikksmontering, monteringssted: på armatur, fra ekstrudert aluminiumprofil, kapslingsgrad (totalt): IP20, beskyttelsesklasse (totalt): VK I (vernejording), kontrolltegn: CE, 1 x PIR-bevegelsessensor, 1 x lyssensor, pakningsenhet: 1 stykk

IP 20  

Vekt (kg): 0,2
GTIN (EAN): 4058352605943



Det er obligatorisk at monteringsanvisningene må følges når du planlegger og installerer den elektriske installasjonen (finner du på www.siteco.com)

Toleranser relatert til termiske, elektriske og fotometriske data i henhold til IEC 62722

Versjon 16.02.2024 – Med forbehold om endringer og feil – Påse at du alltid bruker siste versjon –

Bestillingsnummer: 59MX1CD000WA | GTIN (EAN): 4058352605943

Detaljert teknisk beskrivelse:

Hovedegenskaper

- Systemfamilie: Siteco Connect 11, SITECO Connect 21B, SITECO Connect 21H, SITECO Connect 31 Office
- Produkttype: tilstedeværelsesmelder (slave)
- Produktnavn: Silica® 21
- Bestillingsnummer: 59MX1CD000WA

Lysteknikk | Bestykning | Forkoblingsenhet

Komponenter 1

Driftsapparat:

- Styring mot: DALI 2, dimbar

Sertifikater, Standarder

- Kapslingsklasse: IP20
- Isolasjonsklasse: VK I (vernejording)
- Temperaturområde (drift): 0..+40°C
- Testmerking, merking: CE

Materiale, Farge

- armaturhus: ekstrudert aluminiumprofil, eloksert, trafikkhvit (RAL 9016), for armaturer med darklight-reflektor
- Fargespesifikasjon: trafikkhvit (RAL 9016)

Montasje

- Montasjetype, montasjested: innstikksmontering, på armatur
- Montasjehøyde: 2,5..5m
- Anordning: enkelanordning/rekkemontering
- Tillegg: for innfellingsarmaturer

Dimensjoner, Vekt

- Lengde: 55mm
- Bredder: 53mm
- Høyde: 54mm
- Vekt: 0,2kg

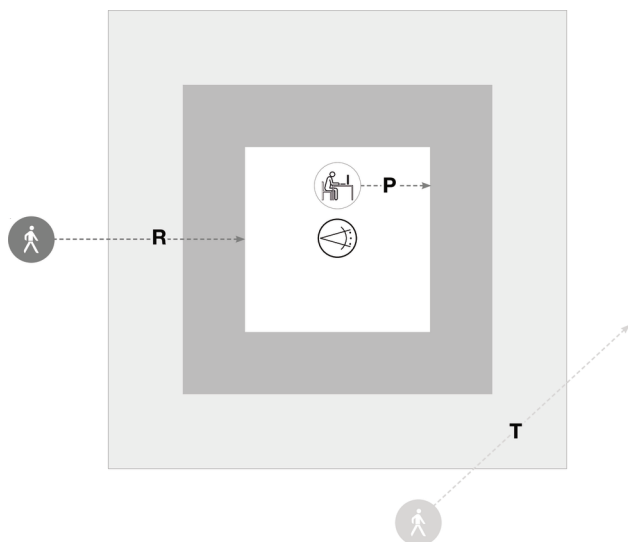
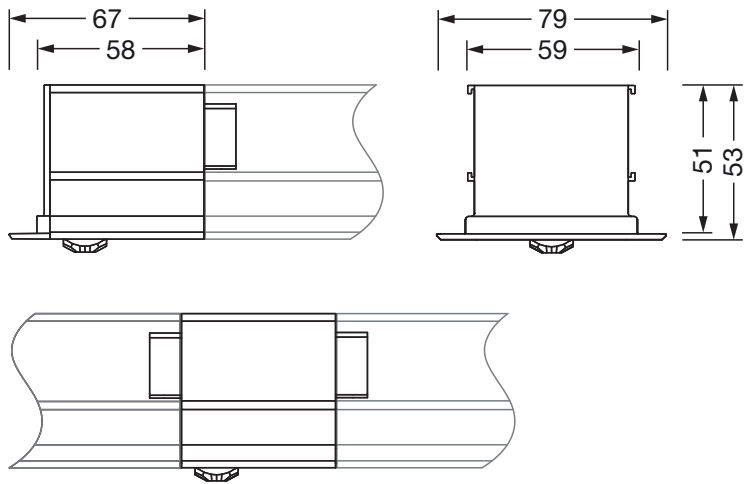
Innganger

1x PIR-bevegelsessensor

- Tilkobling: PIR-sensor (passiv infrarød)

Bestillingsnummer: 59MX1CD000WA | GTIN (EAN): 4058352605943

Mål:



Sensor PS3

Mh	R	T	P
2,8m	4x4m	ca. 4x5m	ca. 2x2m

Det er obligatorisk at monteringsanvisningene må følges når du planlegger og installerer den elektriske installasjonen (finner du på www.siteco.com)
 Toleranser relatert til termiske, elektriske og fotometriske data i henhold til IEC 62722
 Versjon 16.02.2024 – Med forbehold om endringer og feil – Påse at du alltid bruker siste versjon –