

Bestillingsnummer: 51FP30DP460H | GTIN (EAN): 4058352405727

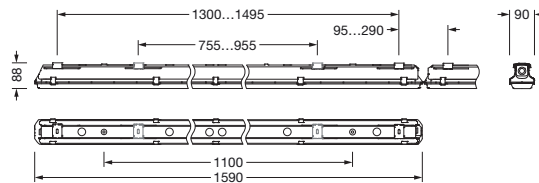
## Produktbeskrivelse:



Monsun® 11 chemical, våtromsarmatur, kjettingopphenger, primært lystekn. deksel: dekkasse, fra PA, lysutstråling: direkte spredende, primær lyskarakteristikk: symmetrisk, monteringsstype: nedhengt montering, utenpåliggende, horisontal montering, vertikal montering, LED, anslått lysfluks: 5.730lm, lysutbytte: 166lm/W, lysfarge: 840, fargetemperatur: 4000K, forkoblingsenhet: HF-DALI, med klemme, 5-polet, maks. 2,5mm<sup>2</sup>, strømtilkobling: 220..240V, AC, 50/60Hz, anslått effekt: 35W, armaturhus, fra polyester, glassfiberforsterket, ubehandlet, lysegrå, inkl. kjettingopphenger, lengde: 1.590mm, bredde: 90mm, høyde: 88mm, dekkasselås, fra rustfritt stål (V2A), sett for utenpåliggende montering, fra rustfritt stål (V2A), kjettingopphenger, fra rustfritt stål (V2A), kapslingsgrad (totalt): IP66, beskyttelsesklasse (totalt): VK I (vernejording), kontrolltegn: CE, ENEC, VDE, UKCA, vernemerking: D, slagfasthet: IK08, tillatt driftsomgivelsestemperatur: -25..+40°C, norm: EN 50419, EN 60598-2-1, ingen direkte snøpåvirkning, ingen direkte solinnstråling, intet direkte regn, for innvendig montering eller utvendig montering under tak, oppfyller kravene til IFS (International Featured Standards) når det gjelder sikkerhet og kvalitet i matvareindustrien, kontakt din salgsrådgiver før du bruker armaturene i applikasjoner med uklar kjemisk eksponering, store temperatursvingninger eller kondensdannende fuktighet, LABS-konformitetstestet i henhold til VDMA 24364:2018-05, pakningsenhet: 1 stykk



Bestykning: LED  
 Vekt (kg): 2,5  
 GTIN (EAN): 4058352405727



Bestillingsnummer: 51FP30DP460H | GTIN (EAN): 4058352405727

## Detaljert teknisk beskrivelse:



### Hovedegenskaper

- Produkttype: våtromsarmatur
- Produktnavn: Monsun® 11 chemical
- Bestillingsnummer: 51FP30DP460H

### Lysteknikk | Bestykning | Forkoblingsenhet

#### Komponenter 1

#### Lysteknikk:

- Deksel: dekkasse
- Strålevinkel: bredstrålende
- Symmetri: symmetrisk
- Lysutstråling: direkte strålende

#### Bestykning:

- Lyskilde: med LED
- Anslått lysfluks: 5730lm
- Lysutbytte: 166lm/W
- Fargetemperatur: 4000K
- Fargegjengivelsesindeks: CRI > 80
- Lysfarge: 840
- SDCM (Standard Deviation of Colour Matching): MacAdam  $\leq$  3 SDCM (innledende)
- Anslått effekt: 35W
- Tillegg: kabling halogenfri, flimmerfri, spesiell kjemisk resistens mot diesel, fyringsolje, hydrokarboner og silikonoljer

#### Driftsapparat:

- Forkoblingsenhet: HF-DALI
- Styling mot: DALI 2

### Sertifikater, Standarder

- Kapslingsklasse: IP66
- Isolasjonsklasse: VK I (vernejording)
- Slagfasthet: IK08
- Vernemerking: D
- Temperaturområde (drift): -25..+40°C
- Tillegg: oppfyller kravene til IFS (International Featured Standards) når det gjelder sikkerhet og kvalitet i matvareindustrien, for innvendig montering eller utvendig montering under tak, ingen direkte snøpåvirkning, ingen direkte solinnstråling, intet direkte regn, LABS-konformitetstestet i henhold til VDMA 24364:2018-05, kontakt din salgsrådgiver før du bruker armaturene i applikasjoner med uklar kjemisk eksponering, store temperatursvingninger eller kondensdannende fuktighet
- Norm: EN 50419, EN 60598-2-1
- Testmerking, merking: CE, ENEC, VDE, UKCA

### Materiale, Farge

- armaturhus: polyester, glassfiberforsterket, ubehandlet, lysegrå, inkl. kjettingopphenger
- Fargespesifikasjon: lysegrå
- dekkasselås: rustfritt stål (V2A)
- Antall: 10 stykk
- sett for utenpåliggende montering: rustfritt stål (V2A), takfeste inkludert
- Antall: 2 stykk
- kjettingopphenger: rustfritt stål (V2A)
- Antall: 2 stykk
- Deksel: dekkasse fra PA

### Montasje

- Montasjetype, montasjested: nedhengt montering, utenpåliggende, horisontal montering, vertikal montering, på taket, på veggen, på Licross®-montasjeskinne
- Anordning: enkelanordning/rekkemontering
- Tillegg: armatur inkludert monteringstilbehør for takmontering; for andre typer installasjon: bestill installasjonstilbehør separat

Bestillingsnummer: 51FP30DP460H | GTIN (EAN): 4058352405727

## Detaljert teknisk beskrivelse:



### Elektrisk tilkobling

- Tilkobling: klemme, 5-polet, maks. 2,5mm<sup>2</sup>
- Nominell spenning: 220..240V, 50/60Hz, AC

### Dimensjoner, Vekt

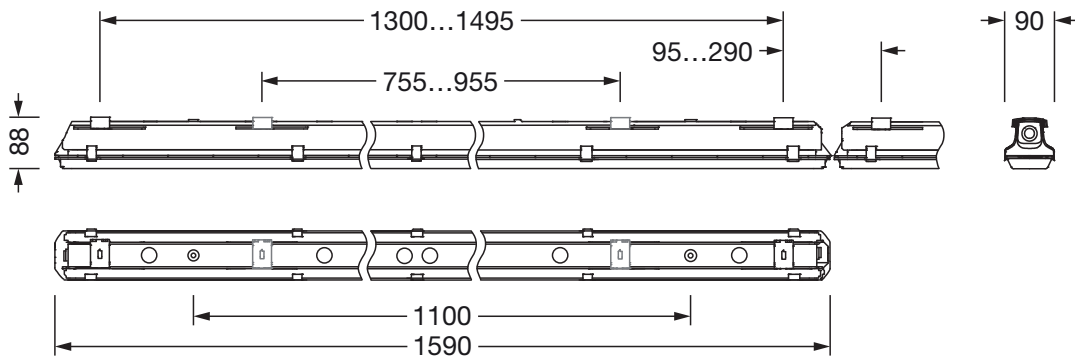
- Lengde: 1590mm
- Bredde: 90mm
- Høyde: 88mm
- Vekt: 2,5kg

### Levetid

- Anslått levetid: 50000 t (L90/B50) ved OT = 25°C, 70000 t (L80/B50) ved OT = 35°C

Bestillingsnummer: 51FP30DP460H | GTIN (EAN): 4058352405727

**Mål:**



Det er obligatorisk at monteringsanvisningene må følges når du planlegger og installerer den elektriske installasjonen (finner du på [www.siteco.com](http://www.siteco.com))

Toleranser relatert til termiske, elektriske og fotometriske data i henhold til IEC 62722

Versjon 01.03.2024 – Med forbehold om endringer og feil – Påse at du alltid bruker siste versjon –

Bestillingsnummer: 51FP30DP460H | GTIN (EAN): 4058352405727

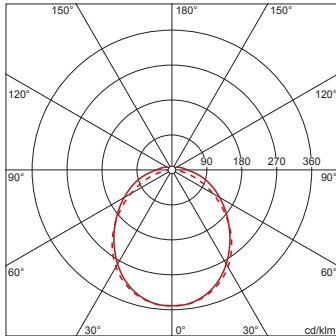
## Planleggingsdata:

### 51FP30DP460H: 1x LED

4058352405727

51FP30DP460H

LED 4000 K | CRI  $\geq$  80  $\phi_{\text{N}}$  5730 lm



$\phi_{\downarrow}$  95%  $\phi_{\uparrow}$  5%

Luminans (cd/m<sup>2</sup>)

	C 0/180	C 90/270
L <sub>80</sub>	6805	5832
L <sub>70</sub>	7546	8153
L <sub>65</sub>	7894	9034

UGR 24,7 23,3

X 4H Y 8H  $\rho$  70/50/20 S 0,25H