

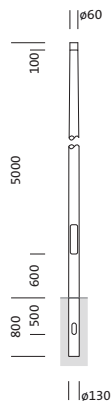
Bestillingsnummer: 5NY231650KM00 | GTIN (EAN): 4039806381392

## Produktbeskrivelse:



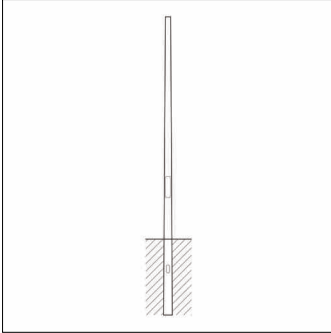
mast, mast, konisk rund, fra stål, galvanisert, høyde: 5,0m, toppmål: 60mm (toppmontasje), jordstykke: h= 800mm / Ø= 130mm, norm: DIN EN 40, pakningsenhet: 1 stykk

Vekt (kg): 29,9  
GTIN (EAN): 4039806381392



Bestillingsnummer: 5NY231650KM00 | GTIN (EAN): 4039806381392

## Detaljert teknisk beskrivelse:



### Hovedegenskaper

- Produkttype: mast
- Produktnavn: mast
- Bestillingsnummer: 5NY231650KM00

### Sertifikater, Standarder

- Norm: DIN EN 40

### Materiale, Farge

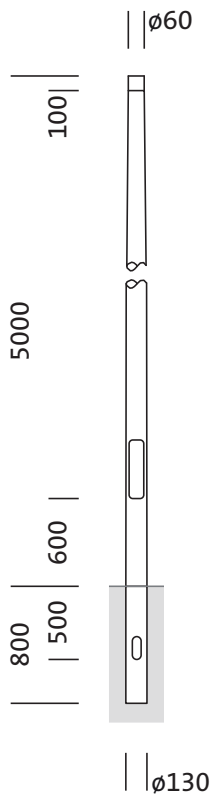
- mast: stål, galvanisert, konisk rund

### Dimensjoner, Vekt

- Høyde: 5,0m
- Vekt: 29,9kg
- Masttopp: toppmål: 60 mm
- Jordstykke: h= 800mm / Ø= 130mm

Bestillingsnummer: 5NY231650KM00 | GTIN (EAN): 4039806381392

**Mål:**



Det er obligatorisk at monteringsanvisningene må følges når du planlegger og installerer den elektriske installasjonen (finner du på [www.siteco.com](http://www.siteco.com))

Toleranser relatert til termiske, elektriske og fotometriske data i henhold til IEC 62722

Versjon 16.02.2024 – Med forbehold om endringer og feil – Påse at du alltid bruker siste versjon –