

Bestillingsnummer: 51FP10MP480H | GTIN (EAN): 4058352389737

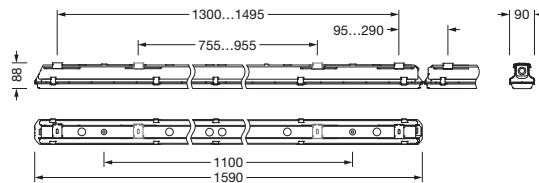
Produktbeskrivelse:



Monsun® 11, våtromsarmatur, kjettingopphenger, primært lystekn. deksel: dekkasse, fra PMMA, lysutstråling: direkte spredende, primær lyskarakteristikk: symmetrisk, monteringsstype: nedhengt montering, utenpåliggende, horisontal montering, vertikal montering, LED, anslått lysfluks: 8.070lm, lysutbytte: 178lm/W, lysfarge: 840, fargetemperatur: 4000K, forkoblingsenhet: HF, med klemme, 3-polet, maks. 2,5mm², strømtilkobling: 220..240V, AC, 50/60Hz, anslått effekt: 45W, armaturhus, fra polyester, glassfiberforsterket, ubehandlet, lysegrå, inkl. kjettingopphenger, lengde: 1.590mm, bredde: 90mm, høyde: 88mm, dekkasselås, fra rustfritt stål (V2A), sett for utenpåliggende montering, fra rustfritt stål (V2A), kjettingopphenger, fra rustfritt stål (V2A), kapslingsgrad (totalt): IP66, beskyttelsesklasse (totalt): VK I (vernejording), kontrolltegn: CE, ENEC, VDE, UKCA, vernemerking: D, slagfasthet: IK04, tillatt driftsomgivelsestemperatur: -35..+40°C, norm: EN 50419, EN 60598-2-1, ingen direkte snøpåvirkning, ingen direkte solinnstråling, intet direkte regn, for innvendig montering eller utvendig montering under tak, oppfyller kravene til IFS (International Featured Standards) når det gjelder sikkerhet og kvalitet i matvareindustrien, kontakt din salgsrådgiver før du bruker armaturene i applikasjoner med uklar kjemisk eksponering, store temperatursvingninger eller kondensdannende fuktighet, LABS-konformitetstestet i henhold til VDMA 24364:2018-05, pakningsenhet: 1 stykk



Bestykning: LED
 Vekt (kg): 2,5
 GTIN (EAN): 4058352389737



Bestillingsnummer: 51FP10MP480H | GTIN (EAN): 4058352389737

Detaljert teknisk beskrivelse:



Hovedegenskaper

- Produkttype: våtromsarmatur
- Produktnavn: Monsun® 11
- Bestillingsnummer: 51FP10MP480H

Lysteknikk | Bestykning | Forkoblingsenhet

Komponenter 1

Lysteknikk:

- Deksel: dekkasse
- Strålevinkel: bredstrålende
- Symmetri: symmetrisk
- Lysutstråling: direkte strålende

Bestykning:

- Lyskilde: med LED
- Anslått lysfluks: 8070lm
- Lysutbytte: 178lm/W
- Fargetemperatur: 4000K
- Fargegjengivelsesindeks: CRI > 80
- Lysfarge: 840
- SDCM (Standard Deviation of Colour Matching): MacAdam \leq 3 SDCM (innledende)
- Anslått effekt: 45W
- Tillegg: kabling halogenfri, flimmerfri

Driftsapparat:

- Forkoblingsenhet: HF
- Styring mot: PÅ/AV multilumen

Sertifikater, Standarder

- Kapslingsklasse: IP66
- Isolasjonsklasse: VK I (vernejording)
- Slagfasthet: IK04
- Vernemerking: D
- Temperaturområde (drift): -35..+40°C
- Tillegg: oppfyller kravene til IFS (International Featured Standards) når det gjelder sikkerhet og kvalitet i matvareindustrien, for innvendig montering eller utvendig montering under tak, ingen direkte snøpåvirkning, ingen direkte solinnstråling, intet direkte regn, LABS-konformitetstestet i henhold til VDMA 24364:2018-05, kontakt din salgsrådgiver før du bruker armaturene i applikasjoner med uklar kjemisk eksponering, store temperatursvingninger eller kondensdannende fuktighet
- Norm: EN 50419, EN 60598-2-1
- Testmerking, merking: CE, ENEC, VDE, UKCA

Materiale, Farge

- armaturhus: polyester, glassfiberforsterket, ubehandlet, lysegrå, inkl. kjettingopphenger
- Fargespesifikasjon: lysegrå
- dekkasselås: rustfritt stål (V2A)
- Antall: 10 stykk
- sett for utenpåliggende montering: rustfritt stål (V2A), takfeste inkludert
- Antall: 2 stykk
- kjettingopphenger: rustfritt stål (V2A)
- Antall: 2 stykk
- Deksel: dekkasse fra PMMA

Montasje

- Montasjetype, montasjested: nedhengt montering, utenpåliggende, horisontal montering, vertikal montering, på taket, på veggen, på Licross®-montasjeskinne
- Anordning: enkelanordning/rekkemontering
- Tillegg: armatur inkludert monteringstilbehør for takmontering; for andre typer installasjon: bestill installasjonstilbehør separat

Bestillingsnummer: 51FP10MP480H | GTIN (EAN): 4058352389737

Detaljert teknisk beskrivelse:



Elektrisk tilkobling

- Tilkobling: klemme, 3-polet, maks. 2,5mm²
- Nominell spenning: 220..240V, 50/60Hz, AC

Dimensjoner, Vekt

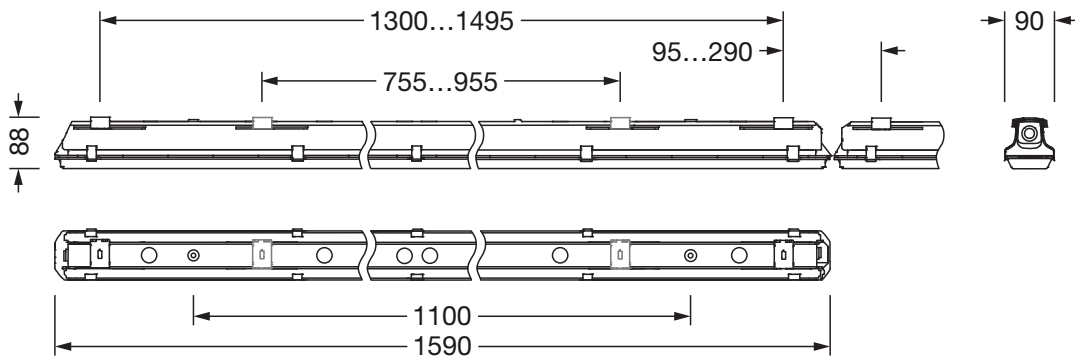
- Lengde: 1590mm
- Bredde: 90mm
- Høyde: 88mm
- Vekt: 2,5kg

Levetid

- Anslått levetid: 50000 t (L90/B50) ved OT = 25°C, 70000 t (L80/B50) ved OT = 35°C

Bestillingsnummer: 51FP10MP480H | GTIN (EAN): 4058352389737

Mål:



Det er obligatorisk at monteringsanvisningene må følges når du planlegger og installerer den elektriske installasjonen (finner du på www.siteco.com)

Toleranser relatert til termiske, elektriske og fotometriske data i henhold til IEC 62722

Versjon 16.02.2024 – Med forbehold om endringer og feil – Påse at du alltid bruker siste versjon –

Bestillingsnummer: 51FP10MP480H | GTIN (EAN): 4058352389737

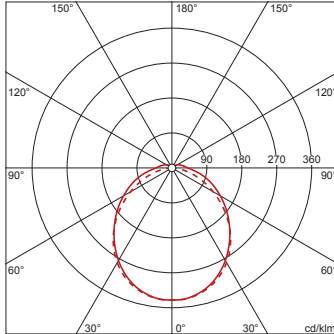
Planleggingsdata:

51FP10MP480H: 1x LED

4058352389737

51FP10MP480H

LED 4000 K | CRI \geq 80 ϕ_{H} 8070 lm



ϕ_{\downarrow} 94% ϕ_{\uparrow} 6%

Luminans (cd/m²)

	C 0/180	C 90/270
L ₈₀	9642	8401
L ₇₀	10736	11693
L ₆₅	11246	12887

UGR 26 24,6

X 4H Y 8H ρ 70/50/20 S 0,25H

Det er obligatorisk at monteringsanvisningene må følges når du planlegger og installerer den elektriske installasjonen (finner du på www.siteco.com)

Toleranser relatert til termiske, elektriske og fotometriske data i henhold til IEC 62722

Versjon 16.02.2024 – Med forbehold om endringer og feil – Påse at du alltid bruker siste versjon –