

Bestillingsnummer: 51DH11CD3FF22 | GTIN (EAN): 4058352107515

Produktbeskrivelse:



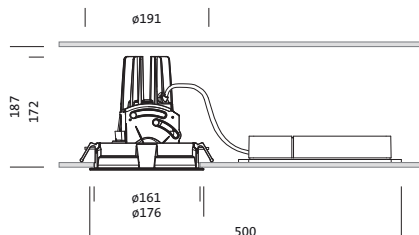
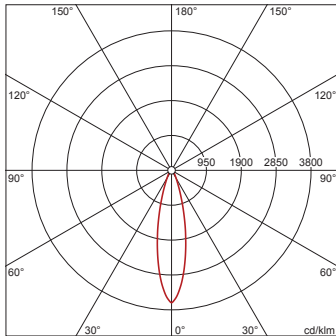
Lunis 11 mini round, Spot, downlight, LED anslått lysfluks: 2.780lm, lysfarge: 830, med klemme, 5-polet, strømtilkobling: 220..230V, AC, 50/60Hz, LED-modul, armaturmodul, fra aluminium presstøpt, lakkert, sølv, diameter: 176mm, klemmeområde: 1..40mm, innfellingsring, rund, fra PC, trafikkhvit (RAL 9016), kapslingsgrad (totalt): IP20, beskyttelsesklasse (totalt): VK II (verneisolert), kontrolltegn: CE, tillatt omg.temperatur for innendørs bruk: 0..+35°C, pakningsenhet: 1 stykk

IP 20  

Bestykning: LED
 Vekt (kg): 0,9
 GTIN (EAN): 4058352107515

4058352107515
 51DH11CD3FF22

LED 3000K / CRI ≥ 80 Φ_{N} 2780 lm



Det er obligatorisk at monteringsanvisningene må følges når du planlegger og installerer den elektriske installasjonen (finner du på www.siteco.com)

Toleranser relatert til termiske, elektriske og fotometriske data i henhold til IEC 62722

Versjon 16.02.2024 – Med forbehold om endringer og feil – Påse at du alltid bruker siste versjon –

Bestillingsnummer: 51DH11CD3FF22 | GTIN (EAN): 4058352107515

Detaljert teknisk beskrivelse:



Hovedegenskaper

- Produkttype: downlight
- Produktnavn: Lunis 11 mini round Spot
- Bestillingsnummer: 51DH11CD3FF22

Lysteknikk | Bestykning | Forkoblingsenhet

Komponenter 1

Lysteknikk:

- Strålevinkel: smalstrålende
- UGR synsretning på tvers av armaturen: ≤ 19

Bestykning:

- Lyskilde: med LED
- Anslått lysfluks: 2780lm
- Lysutbytte: 103lm/W
- Fargetemperatur: 3000K
- Fargegjengivelsesindeks: CRI > 80
- Lysfarge: 830
- SDCM (Standard Deviation of Colour Matching): MacAdam ≤ 3 SDCM (innledende)
- Anslått effekt: 27W

Driftsapparat:

- Styring mot: DALI

Sertifikater, Standarder

- Kapslingsklasse: IP20
- Isolasjonsklasse: VK II (verneisolert)
- Temperaturområde (drift): 0...+35°C
- Testmerking, merking: CE

Materiale, Farge

- LED-modul: aluminium presstøpt, lakkert, sølv
- armaturmodul: aluminium presstøpt, lakkert, sølv
- Fargespesifikasjon: sølv
- innfellingsring: PC, trafikkhvit (RAL 9016), rund
- Fargespesifikasjon: trafikkhvit (RAL 9016)

Montasje

- Montasjetype, montasjested: innfelling, i taket
- Ø utsparing i himling: 162mm
- Klemmeområde: 1..40mm
- Anordning: enkeltanordning

Elektrisk tilkobling

- Tilkobling: klemme, 5-polet
- Nominell spenning: 220..230V, 50/60Hz, AC

Dimensjoner, Vekt

- Diameter: 176mm
- Høyde: 175mm
- Vekt: 0,9kg

Levetid

- Anslått levetid: 50000 t (L85/B50) ved OT = 25°C

Bestillingsnummer: 51DH11CD3FF22 | GTIN (EAN): 4058352107515

Mål:

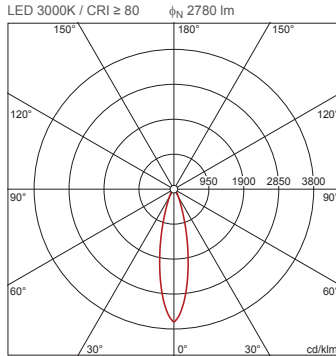


Bestillingsnummer: 51DH11CD3FF22 | GTIN (EAN): 4058352107515

Planleggingsdata:

51DH11CD3FF22: 1x LED
3000K / CRI ≥ 80

4058352107515
51DH11CD3FF22



I_{max} 3605 cd/klm ved γ 0°

Luminans (cd/m²)

C 0/180
L80 0
L70 0
L65 0

UGR 14,8 14,8
X 4H Y 8H ρ 70/50/20 S 0,25H

H(m)	ϕ (m)	$E_{max}(lx)$	$E_m(lx)$
2	0,87	2505	1918
3	1,31	1113	853
4	1,74	626	480
5	2,18	401	307
6	2,62	278	213

Antall armaturer i rommet

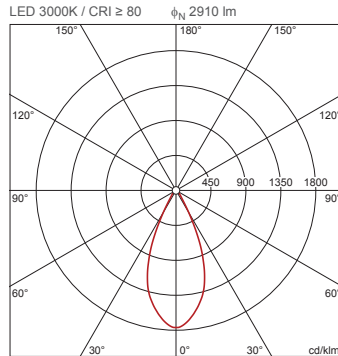
Lh(m)	Refleksjonsgrad 70/50/20					
	100		200		500	
2,5	2,5	3,0	2,5	3,0	2,5	3,0
20 m ²	0,7	0,8	1,3	1,6	3,4	3,9
30 m ²	1,8	1,6	3,6	3,1	9,1	7,9
40 m ²	2,0	1,8	3,9	3,7	9,8	9,1
50 m ²	2,6	2,3	5,2	4,7	13	12
75 m ²	4,3	3,7	8,6	7,4	22	19
100 m ²	4,9	4,5	9,7	8,9	24	22
500 m ²	23	21	46	42	115	106

Vedlikeholdsfaktor 0,8

Rh = Lh

51DH11CD3FF22 +
59DL1L0000G0000D0: 1x
LED 3000K / CRI ≥ 80

4058352107515 + 4058352030165
51DH11CD3FF22 + 59DL1L0000G0000D0



I_{max} 1764 cd/klm ved γ 0°

Luminans (cd/m²)

C 0/180
L80 0
L70 0
L65 0

UGR 14,7 14,7
X 4H Y 8H ρ 70/50/20 S 0,25H

H(m)	ϕ (m)	$E_{max}(lx)$	$E_m(lx)$
2	1,66	1284	969
3	2,49	571	431
4	3,31	321	242
5	4,14	205	155
6	4,97	143	108

Antall armaturer i rommet

Lh(m)	Refleksjonsgrad 70/50/20					
	100		200		500	
2,5	2,5	3,0	2,5	3,0	2,5	3,0
20 m ²	0,8	0,8	1,5	1,7	3,9	4,2
30 m ²	1,3	1,2	2,6	2,4	6,4	6,0
40 m ²	1,6	1,6	3,2	3,3	7,9	8,1
50 m ²	2,0	2,0	4,0	4,0	10	9,9
75 m ²	3,1	2,9	6,2	5,8	16	14
100 m ²	3,9	3,9	7,8	7,8	19	20
500 m ²	19	19	38	38	94	95

Vedlikeholdsfaktor 0,8

Rh = Lh