

Bestillingsnummer: 51DH11CD2FF22 | GTIN (EAN): 4058352107485

Produktbeskrivelse:



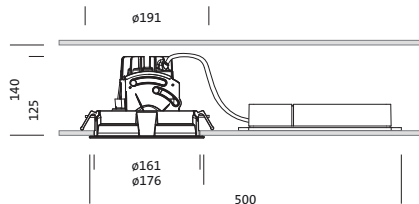
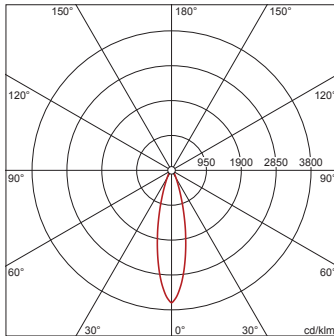
Lunis 11 mini round, Spot, downlight, LED anslått lysfluks: 1.990lm, lysfarge: 830, med klemme, 5-polet, strømtilkobling: 220..230V, AC, 50/60Hz, LED-modul, armaturmodul, fra aluminium presstøpt, lakkert, sølv, diameter: 176mm, klemmeområde: 1..40mm, innfellingsring, rund, fra PC, trafikkhvit (RAL 9016), kapslingsgrad (totalt): IP20, beskyttelsesklasse (totalt): VK II (verneisolert), kontrolltegn: CE, tillatt omg.temperatur for innendørs bruk: 0..+35°C, pakningsenhet: 1 stykk

IP 20  

Bestykning: LED
 Vekt (kg): 0,7
 GTIN (EAN): 4058352107485

4058352107485
 51DH11CD2FF22

LED 3000K / CRI ≥ 80 Φ_{N} 1990 lm



Det er obligatorisk at monteringsanvisningene må følges når du planlegger og installerer den elektriske installasjonen (finner du på www.siteco.com)

Toleranser relatert til termiske, elektriske og fotometriske data i henhold til IEC 62722

Versjon 16.02.2024 – Med forbehold om endringer og feil – Påse at du alltid bruker siste versjon –

Bestillingsnummer: 51DH11CD2FF22 | GTIN (EAN): 4058352107485

Detaljert teknisk beskrivelse:



Hovedegenskaper

- Produkttype: downlight
- Produktnavn: Lunis 11 mini round Spot
- Bestillingsnummer: 51DH11CD2FF22

Lysteknikk | Bestykning | Forkoblingsenhet

Komponenter 1

Lysteknikk:

- Strålevinkel: smalstrålende
- UGR synsretning på tvers av armaturen: ≤ 19

Bestykning:

- Lyskilde: med High Power LED, LED
- Anslått lysfluks: 1990lm
- Lysutbytte: 104lm/W
- Fargetemperatur: 3000K
- Fargegjengivelsesindeks: CRI > 80
- Lysfarge: 830
- SDCM (Standard Deviation of Colour Matching): MacAdam ≤ 3 SDCM (innledende)
- Anslått effekt: 19W

Driftsapparat:

- Styring mot: DALI

Sertifikater, Standarder

- Kapslingsklasse: IP20
- Isolasjonsklasse: VK II (verneisolert)
- Temperaturområde (drift): 0...+35°C
- Testmerking, merking: CE

Materiale, Farge

- LED-modul: aluminium presstøpt, lakkert, sølv
- armaturmodul: aluminium presstøpt, lakkert, sølv
- Fargespesifikasjon: sølv
- innfellingsring: PC, trafikkhvit (RAL 9016), rund
- Fargespesifikasjon: trafikkhvit (RAL 9016)

Montasje

- Montasjetype, montasjested: innfelling, i taket
- Ø utsparing i himling: 162mm
- Klemmeområde: 1..40mm
- Anordning: enkeltanordning

Elektrisk tilkobling

- Tilkobling: klemme, 5-polet
- Nominell spenning: 220..230V, 50/60Hz, AC

Dimensjoner, Vekt

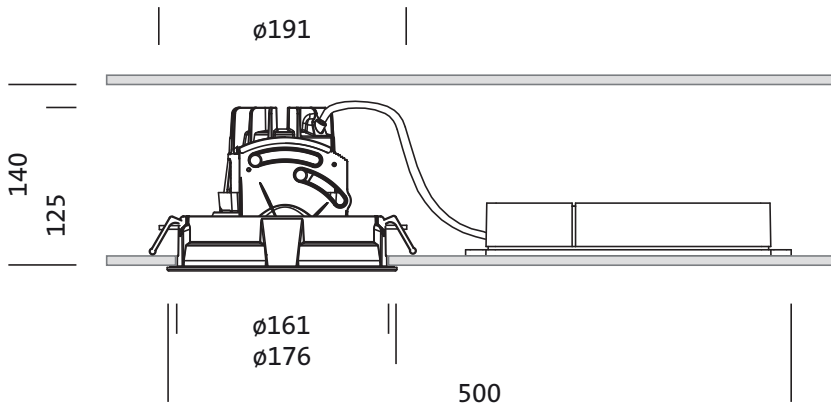
- Diameter: 176mm
- Høyde: 125mm
- Vekt: 0,7kg

Levetid

- Anslått levetid: 50000 t (L85/B50) ved OT = 25°C

Bestillingsnummer: 51DH11CD2FF22 | GTIN (EAN): 4058352107485

Mål:



Det er obligatorisk at monteringsanvisningene må følges når du planlegger og installerer den elektriske installasjonen (finn du på www.siteco.com)

Toleranser relatert til termiske, elektriske og fotometriske data i henhold til IEC 62722

Versjon 16.02.2024 – Med forbehold om endringer og feil – Påse at du alltid bruker siste versjon –

Bestillingsnummer: 51DH11CD2FF22 | GTIN (EAN): 4058352107485

Planleggingsdata:

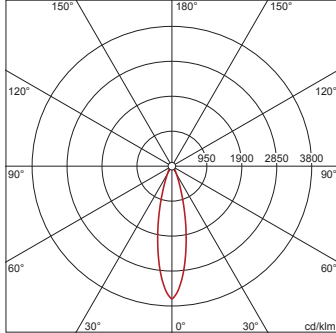
51DH11CD2FF22: 1x LED
3000K / CRI ≥ 80

4058352107485

51DH11CD2FF22

LED 3000K / CRI ≥ 80

φ_N 1990 lm



I_{max} 3605 cd/klm ved γ 0°

Luminans (cd/m²)

C 0/180
 L₈₀ 0
 L₇₀ 0
 L₆₅ 0

UGR 13,6 13,6
 X 4H Y 8H ρ 70/50/20 S 0,25H

H(m)	ø(m)	E _{max} (lx)	E _m (lx)
2	0,87	1793	1373
3	1,31	797	610
4	1,74	448	343
5	2,18	287	220
6	2,62	199	153

Antall armaturer i rommet

Refleksjonsgrad 70/50/20

Em(lx)	100		200		500	
	Lh(m)	2,5	3,0	2,5	3,0	2,5
20 m ²	0,9	1,1	1,9	2,2	4,7	5,4
30 m ²	2,5	2,2	5,1	4,4	13	11
40 m ²	2,7	2,6	5,5	5,1	14	13
50 m ²	3,6	3,3	7,2	6,5	18	16
75 m ²	6,0	5,2	12	10	30	26
100 m ²	6,8	6,2	14	12	34	31
500 m ²	32	30	64	59	161	148

Vedlikeholdsfaktor 0,8

Rh = Lh

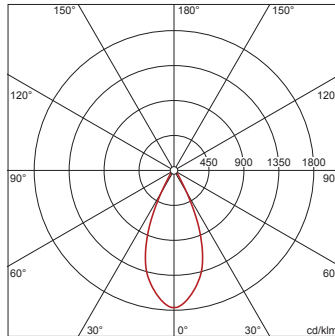
51DH11CD2FF22 +
59DL1L0000G0000D0: 1x
LED 3000K / CRI ≥ 80

4058352107485 + 4058352030165

51DH11CD2FF22 + 59DL1L0000G0000D0

LED 3000K / CRI ≥ 80

φ_N 2080 lm



I_{max} 1764 cd/klm ved γ 0°

Luminans (cd/m²)

C 0/180
 L₈₀ 0
 L₇₀ 0
 L₆₅ 0

UGR 13,5 13,5
 X 4H Y 8H ρ 70/50/20 S 0,25H

H(m)	ø(m)	E _{max} (lx)	E _m (lx)
2	1,66	918	692
3	2,49	408	308
4	3,31	229	173
5	4,14	147	111
6	4,97	102	77

Antall armaturer i rommet

Refleksjonsgrad 70/50/20

Em(lx)	100		200		500	
	Lh(m)	2,5	3,0	2,5	3,0	2,5
20 m ²	1,1	1,2	2,2	2,4	5,4	5,9
30 m ²	1,8	1,7	3,6	3,3	9,0	8,3
40 m ²	2,2	2,3	4,4	4,5	11	11
50 m ²	2,8	2,8	5,6	5,6	14	14
75 m ²	4,4	4,0	8,7	8,1	22	20
100 m ²	5,4	5,5	11	11	27	27
500 m ²	26	27	53	53	131	133

Vedlikeholdsfaktor 0,8

Rh = Lh

Det er obligatorisk at monteringsanvisningene må følges når du planlegger og installerer den elektriske installasjonen (finner du på www.siteco.com)

Toleranser relatert til termiske, elektriske og fotometriske data i henhold til IEC 62722

Versjon 16.02.2024 – Med forbehold om endringer og feil – Påse at du alltid bruker siste versjon –