

Bestillingsnummer: 51DH11CD1FF22 | GTIN (EAN): 4058352106891

## Produktbeskrivelse:



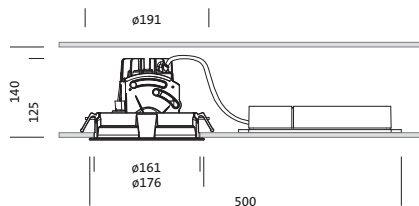
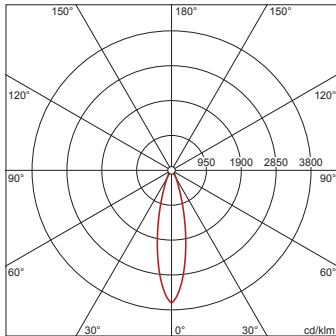
Lunis 11 mini round, Spot, downlight, LED anslått lysfluks: 1.020lm, lysfarge: 830, med klemme, 5-polet, strømtilkobling: 220..230V, AC, 50/60Hz, LED-modul, armaturmodul, fra aluminium presstøpt, lakkert, sølv, diameter: 176mm, klemmeområde: 1..40mm, innfellingsring, rund, fra PC, trafikkhvit (RAL 9016), kapslingsgrad (totalt): IP20, beskyttelsesklasse (totalt): VK II (verneisolert), kontrolltegn: CE, tillatt omg.temperatur for innendørs bruk: 0..+35°C, pakningsenhet: 1 stykk

IP 20  

Bestykning: LED  
 Vekt (kg): 0,7  
 GTIN (EAN): 4058352106891

4058352106891  
 51DH11CD1FF22

LED 3000K / CRI ≥ 80  $\phi_N$  1020 lm



Det er obligatorisk at monteringsanvisningene må følges når du planlegger og installerer den elektriske installasjonen (finner du på [www.siteco.com](http://www.siteco.com))

Toleranser relatert til termiske, elektriske og fotometriske data i henhold til IEC 62722

Versjon 16.02.2024 – Med forbehold om endringer og feil – Påse at du alltid bruker siste versjon –

Bestillingsnummer: 51DH11CD1FF22 | GTIN (EAN): 4058352106891

## Detaljert teknisk beskrivelse:



### Hovedegenskaper

- Produkttype: downlight
- Produktnavn: Lunis 11 mini round Spot
- Bestillingsnummer: 51DH11CD1FF22

### Lysteknikk | Bestykning | Forkoblingsenhet

#### Komponenter 1

#### Lysteknikk:

- Strålevinkel: smalstrålende
- UGR synsretning på tvers av armaturen:  $\leq 19$

#### Bestykning:

- Lyskilde: med LED
- Anslått lysfluks: 1020lm
- Lysutbytte: 99lm/W
- Fargetemperatur: 3000K
- Fargegjengivelsesindeks: CRI > 80
- Lysfarge: 830
- SDCM (Standard Deviation of Colour Matching): MacAdam  $\leq 3$  SDCM (innledende)
- Anslått effekt: 10W

#### Driftsapparat:

- Styring mot: DALI

#### Sertifikater, Standarder

- Kapslingsklasse: IP20
- Isolasjonsklasse: VK II (verneisolert)
- Temperaturområde (drift): 0...+35°C
- Testmerking, merking: CE

#### Materiale, Farge

- LED-modul: aluminium presstøpt, lakkert, sølv
- armaturmodul: aluminium presstøpt, lakkert, sølv
- Fargespesifikasjon: sølv
- innfellingsring: PC, trafikkhvit (RAL 9016), rund
- Fargespesifikasjon: trafikkhvit (RAL 9016)

#### Montasje

- Montasjetype, montasjested: innfelling, i taket
- Ø utsparing i himling: 162mm
- Klemmeområde: 1..40mm
- Anordning: enkeltanordning

### Elektrisk tilkobling

- Tilkobling: klemme, 5-polet
- Nominell spenning: 220..230V, 50/60Hz, AC

### Dimensjoner, Vekt

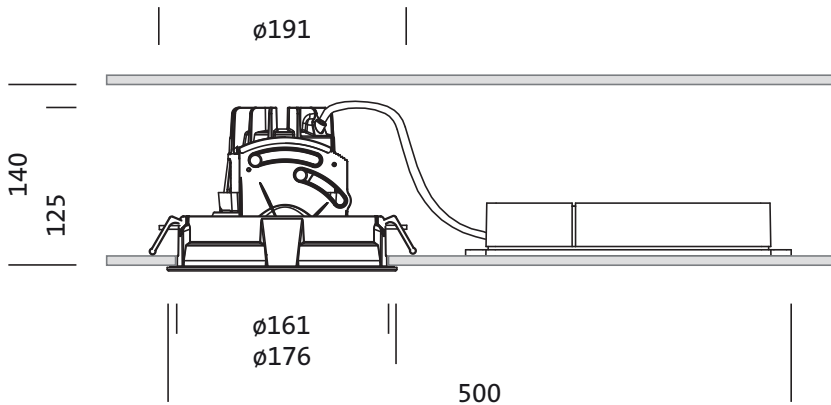
- Diameter: 176mm
- Høyde: 125mm
- Vekt: 0,7kg

### Levetid

- Anslått levetid: 50000 t (L85/B50) ved OT = 25°C

Bestillingsnummer: 51DH11CD1FF22 | GTIN (EAN): 4058352106891

**Mål:**



Det er obligatorisk at monteringsanvisningene må følges når du planlegger og installerer den elektriske installasjonen (finn du på [www.siteco.com](http://www.siteco.com))

Toleranser relatert til termiske, elektriske og fotometriske data i henhold til IEC 62722

Versjon 16.02.2024 – Med forbehold om endringer og feil – Påse at du alltid bruker siste versjon –

Bestillingsnummer: 51DH11CD1FF22 | GTIN (EAN): 4058352106891

## Planleggingsdata:

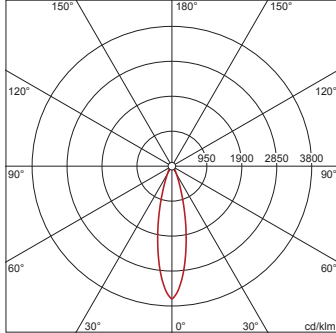
**51DH11CD1FF22: 1x LED**  
**3000K / CRI ≥ 80**

4058352106891

51DH11CD1FF22

LED 3000K / CRI ≥ 80

$\phi_N$  1020 lm



$I_{max}$  3605 cd/klm ved  $\gamma$  0°

Luminans (cd/m<sup>2</sup>)

C 0/180  
 L80 0  
 L70 0  
 L65 0

UGR 11,3 11,3  
 X 4H Y 8H  $\rho$  70/50/20 S 0,25H

H(m)	$\phi$ (m)	$E_{max}(lx)$	$E_m(lx)$
2	0,87	919	704
3	1,31	409	313
4	1,74	230	176
5	2,18	147	113
6	2,62	102	78

Antall armaturer i rommet

Refleksjonsgrad 70/50/20

$E_m(lx)$	100	200	500
Lh(m)	2,5 3,0	2,5 3,0	2,5 3,0
20 m <sup>2</sup>	1,8 2,1	3,7 4,2	9,2 11
30 m <sup>2</sup>	5,0 4,3	9,9 8,6	25 21
40 m <sup>2</sup>	5,4 5,0	11 10,0	27 25
50 m <sup>2</sup>	7,0 6,4	14 13	35 32
75 m <sup>2</sup>	12 10	24 20	59 51
100 m <sup>2</sup>	13 12	26 24	66 61
500 m <sup>2</sup>	63 58	125 115	313 288

Vedlikeholdsfaktor 0,8

Rh = Lh

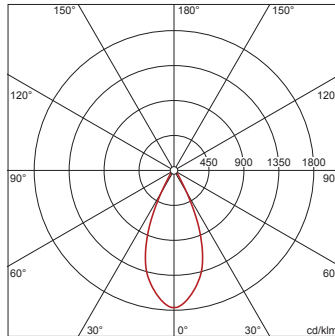
**51DH11CD1FF22 +**  
**59DL1L0000G0000D0: 1x**  
**LED 3000K / CRI ≥ 80**

4058352106891 + 4058352030165

51DH11CD1FF22 + 59DL1L0000G0000D0

LED 3000K / CRI ≥ 80

$\phi_N$  1070 lm



$I_{max}$  1764 cd/klm ved  $\gamma$  0°

Luminans (cd/m<sup>2</sup>)

C 0/180  
 L80 0  
 L70 0  
 L65 0

UGR 11,2 11,2  
 X 4H Y 8H  $\rho$  70/50/20 S 0,25H

H(m)	$\phi$ (m)	$E_{max}(lx)$	$E_m(lx)$
2	1,66	472	356
3	2,49	210	158
4	3,31	118	89
5	4,14	76	57
6	4,97	52	40

Antall armaturer i rommet

Refleksjonsgrad 70/50/20

$E_m(lx)$	100	200	500
Lh(m)	2,5 3,0	2,5 3,0	2,5 3,0
20 m <sup>2</sup>	2,1 2,3	4,2 4,6	11 12
30 m <sup>2</sup>	3,5 3,2	7,0 6,5	17 16
40 m <sup>2</sup>	4,3 4,4	8,6 8,8	22 22
50 m <sup>2</sup>	5,5 5,4	11 11	27 27
75 m <sup>2</sup>	8,5 7,8	17 16	42 39
100 m <sup>2</sup>	11 11	21 21	53 53
500 m <sup>2</sup>	51 52	102 103	255 258

Vedlikeholdsfaktor 0,8

Rh = Lh