

Bestillingsnummer: 51DH11B72FF22 | GTIN (EAN): 4058352107263

## Produktbeskrivelse:



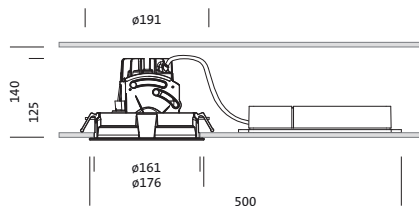
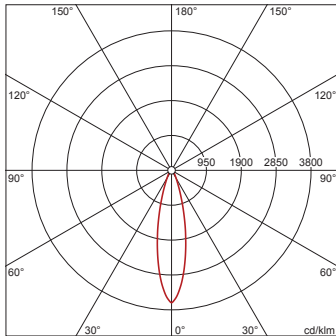
Lunis 11 mini round, Spot, downlight, LED anslått lysfluks: 1.990lm, lysfarge: 830, med klemme, 5-polet, strømtilkobling: 220..230V, AC, 50/60Hz, LED-modul, armaturmodul, fra aluminium presstøpt, lakkert, sølv, diameter: 176mm, klemmeområde: 1..40mm, innfellingsring, rund, fra PC, trafikkhvit (RAL 9016), kapslingsgrad (totalt): IP20, beskyttelsesklasse (totalt): VK II (verneisolert), kontrolltegn: CE, tillatt omg.temperatur for innendørs bruk: 0..+35°C, pakningsenhet: 1 stykk

IP 20  

Bestykning: LED  
Vekt (kg): 0,7  
GTIN (EAN): 4058352107263

4058352107263  
51DH11B72FF22

LED 3000K / CRI ≥ 80  $\Phi_{\lambda}$  1990 lm



Det er obligatorisk at monteringsanvisningene må følges når du planlegger og installerer den elektriske installasjonen (finner du på [www.siteco.com](http://www.siteco.com))

Toleranser relatert til termiske, elektriske og fotometriske data i henhold til IEC 62722

Versjon 16.02.2024 – Med forbehold om endringer og feil – Påse at du alltid bruker siste versjon –

Bestillingsnummer: 51DH11B72FF22 | GTIN (EAN): 4058352107263

## Detaljert teknisk beskrivelse:



### Hovedegenskaper

- Produkttype: downlight
- Produktnavn: Lunis 11 mini round Spot
- Bestillingsnummer: 51DH11B72FF22

### Lysteknikk | Bestykning | Forkoblingsenhet

#### Komponenter 1

#### Lysteknikk:

- Strålevinkel: smalstrålende
- UGR synsretning på tvers av armaturen:  $\leq 19$

#### Bestykning:

- Lyskilde: med LED
- Anslått lysfluks: 1990lm
- Lysutbytte: 104lm/W
- Fargetemperatur: 3000K
- Fargegjengivelsesindeks: CRI > 80
- Lysfarge: 830
- SDCM (Standard Deviation of Colour Matching): MacAdam  $\leq 3$  SDCM (innledende)
- Anslått effekt: 19W

#### Driftsapparat:

- Styring mot: PÅ/AV

#### Sertifikater, Standarder

- Kapslingsklasse: IP20
- Isolasjonsklasse: VK II (verneisolert)
- Temperaturområde (drift): 0...+35°C
- Testmerking, merking: CE

#### Materiale, Farge

- LED-modul: aluminium presstøpt, lakkert, sølv
- armaturmodul: aluminium presstøpt, lakkert, sølv
- Fargespesifikasjon: sølv
- innfellingsring: PC, trafikkhvit (RAL 9016), rund
- Fargespesifikasjon: trafikkhvit (RAL 9016)

#### Montasje

- Montasjetype, montasjested: innfelling, i taket
- Ø utsparing i himling: 162mm
- Klemmeområde: 1..40mm
- Anordning: enkeltanordning

### Elektrisk tilkobling

- Tilkobling: klemme, 5-polet
- Nominell spenning: 220..230V, 50/60Hz, AC

### Dimensjoner, Vekt

- Diameter: 176mm
- Høyde: 125mm
- Vekt: 0,7kg

### Levetid

- Anslått levetid: 50000 t (L85/B50) ved OT = 25°C

Bestillingsnummer: 51DH11B72FF22 | GTIN (EAN): 4058352107263

**Mål:**



Det er obligatorisk at monteringsanvisningene må følges når du planlegger og installerer den elektriske installasjonen (finner du på [www.siteco.com](http://www.siteco.com))

Toleranser relatert til termiske, elektriske og fotometriske data i henhold til IEC 62722

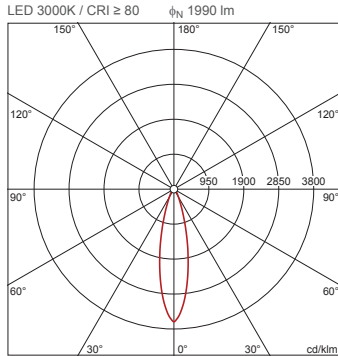
Versjon 16.02.2024 – Med forbehold om endringer og feil – Påse at du alltid bruker siste versjon –

Bestillingsnummer: 51DH11B72FF22 | GTIN (EAN): 4058352107263

## Planleggingsdata:

**51DH11B72FF22: 1x LED  
3000K / CRI ≥ 80**

4058352107263  
51DH11B72FF22



$I_{max}$  3605 cd/klm ved  $\gamma$  0°

Luminans (cd/m<sup>2</sup>)

C 0/180  
L80 0  
L70 0  
L65 0

UGR 13,6 13,6  
X 4H Y 8H  $\rho$  70/50/20 S 0,25H

H(m)	$\phi$ (m)	$E_{max}(lx)$	$E_m(lx)$
2	0,87	1793	1373
3	1,31	797	610
4	1,74	448	343
5	2,18	287	220
6	2,62	199	153

Antall armaturer i rommet

Refleksjonsgrad 70/50/20

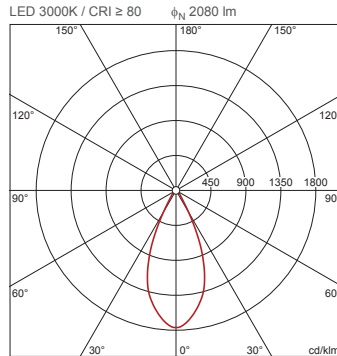
$E_m(lx)$	100	200	500
Lh(m)	2,5 3,0	2,5 3,0	2,5 3,0
20 m <sup>2</sup>	0,9 1,1	1,9 2,2	4,7 5,4
30 m <sup>2</sup>	2,5 2,2	5,1 4,4	13 11
40 m <sup>2</sup>	2,7 2,6	5,5 5,1	14 13
50 m <sup>2</sup>	3,6 3,3	7,2 6,5	18 16
75 m <sup>2</sup>	6,0 5,2	12 10	30 26
100 m <sup>2</sup>	6,8 6,2	14 12	34 31
500 m <sup>2</sup>	32 30	64 59	161 148

Vedlikeholdsfaktor 0,8

Rh = Lh

**51DH11B72FF22 +  
59DL1L0000G0000D0: 1x  
LED 3000K / CRI ≥ 80**

4058352107263 + 4058352030165  
51DH11B72FF22 + 59DL1L0000G0000D0



$I_{max}$  1764 cd/klm ved  $\gamma$  0°

Luminans (cd/m<sup>2</sup>)

C 0/180  
L80 0  
L70 0  
L65 0

UGR 13,5 13,5  
X 4H Y 8H  $\rho$  70/50/20 S 0,25H

H(m)	$\phi$ (m)	$E_{max}(lx)$	$E_m(lx)$
2	1,66	918	692
3	2,49	408	308
4	3,31	229	173
5	4,14	147	111
6	4,97	102	77

Antall armaturer i rommet

Refleksjonsgrad 70/50/20

$E_m(lx)$	100	200	500
Lh(m)	2,5 3,0	2,5 3,0	2,5 3,0
20 m <sup>2</sup>	1,1 1,2	2,2 2,4	5,4 5,9
30 m <sup>2</sup>	1,8 1,7	3,6 3,3	9,0 8,3
40 m <sup>2</sup>	2,2 2,3	4,4 4,5	11 11
50 m <sup>2</sup>	2,8 2,8	5,6 5,6	14 14
75 m <sup>2</sup>	4,4 4,0	8,7 8,1	22 20
100 m <sup>2</sup>	5,4 5,5	11 11	27 27
500 m <sup>2</sup>	26 27	53 53	131 133

Vedlikeholdsfaktor 0,8

Rh = Lh