

Bestillingsnummer: 51DH11CD4FF22 | GTIN (EAN): 4058352107522

Produktbeskrivelse:



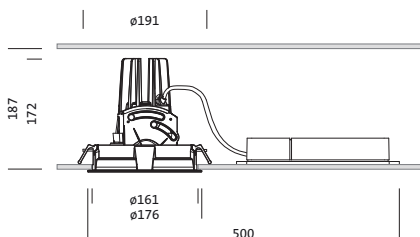
Lunis 11 mini round, Spot, downlight, LED anslått lysfluks: 3.220lm, lysfarge: 830, med klemme, 5-polet, strømtilkobling: 220..230V, AC, 50/60Hz, LED-modul, armaturmodul, fra aluminium presstøpt, lakkert, sølv, diameter: 176mm, klemmeområde: 1..40mm, innfellingsring, rund, fra PC, trafikkhvit (RAL 9016), kapslingsgrad (totalt): IP20, beskyttelsesklasse (totalt): VK II (verneisolert), kontrolltegn: CE, tillatt omg.temperatur for innendørs bruk: 0..+35°C, pakningsenhet: 1 stykk

IP 20  

Bestykning: LED
 Vekt (kg): 0,9
 GTIN (EAN): 4058352107522

4058352107522
 51DH11CD4FF22

LED 3000K / CRI ≥ 80 Φ_{N} 3220 lm



Det er obligatorisk at monteringsanvisningene må følges når du planlegger og installerer den elektriske installasjonen (finner du på www.siteco.com)

Toleranser relatert til termiske, elektriske og fotometriske data i henhold til IEC 62722

Versjon 16.02.2024 – Med forbehold om endringer og feil – Påse at du alltid bruker siste versjon –

Bestillingsnummer: 51DH11CD4FF22 | GTIN (EAN): 4058352107522

Detaljert teknisk beskrivelse:



Hovedegenskaper

- Produkttype: downlight
- Produktnavn: Lunis 11 mini round Spot
- Bestillingsnummer: 51DH11CD4FF22

Lysteknikk | Bestykning | Forkoblingsenhet

Komponenter 1

Lysteknikk:

- Strålevinkel: smalstrålende
- UGR synsretning på tvers av armaturen: ≤ 19

Bestykning:

- Lyskilde: med LED
- Anslått lysfluks: 3220lm
- Lysutbytte: 94lm/W
- Fargetemperatur: 3000K
- Fargegjengivelsesindeks: CRI > 80
- Lysfarge: 830
- SDCM (Standard Deviation of Colour Matching): MacAdam ≤ 3 SDCM (innledende)
- Anslått effekt: 34W

Driftsapparat:

- Styring mot: DALI

Sertifikater, Standarder

- Kapslingsklasse: IP20
- Isolasjonsklasse: VK II (verneisolert)
- Temperaturområde (drift): 0..+35°C
- Testmerking, merking: CE

Materiale, Farge

- LED-modul: aluminium presstøpt, lakkert, sølv
- armaturmodul: aluminium presstøpt, lakkert, sølv
- Fargespesifikasjon: sølv
- innfellingsring: PC, trafikkhvit (RAL 9016), rund
- Fargespesifikasjon: trafikkhvit (RAL 9016)

Montasje

- Montasjetype, montasjested: innfelling, i taket
- Ø utsparing i himling: 162mm
- Klemmeområde: 1..40mm
- Anordning: enkeltanordning

Elektrisk tilkobling

- Tilkobling: klemme, 5-polet
- Nominell spenning: 220..230V, 50/60Hz, AC

Dimensjoner, Vekt

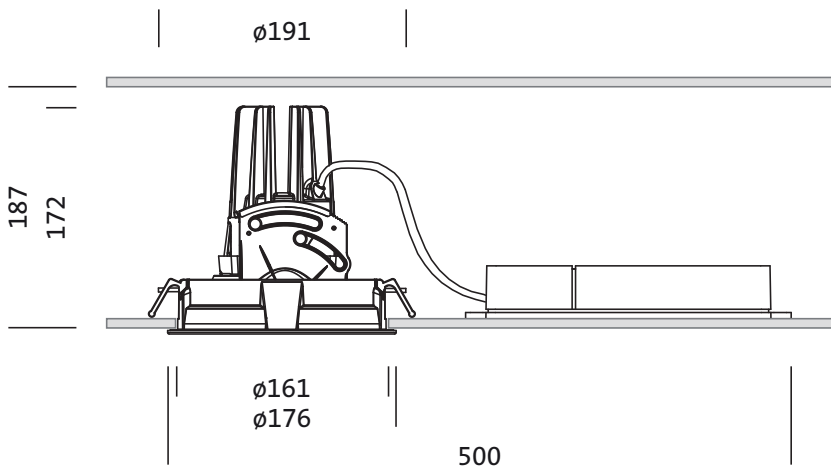
- Diameter: 176mm
- Høyde: 175mm
- Vekt: 0,9kg

Levetid

- Anslått levetid: 50000 t (L85/B50) ved OT = 25°C

Bestillingsnummer: 51DH11CD4FF22 | GTIN (EAN): 4058352107522

Mål:

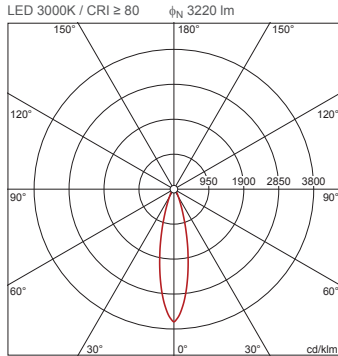


Bestillingsnummer: 51DH11CD4FF22 | GTIN (EAN): 4058352107522

Planleggingsdata:

51DH11CD4FF22: 1x LED
3000K / CRI ≥ 80

4058352107522
51DH11CD4FF22



I_{max} 3605 cd/klm ved γ 0°

Luminans (cd/m²)

C 0/180
L₈₀ 0
L₇₀ 0
L₆₅ 0

UGR 15,3 15,3
X 4H Y 8H ρ 70/50/20 S 0,25H

H(m)	ϕ (m)	$E_{max}(lx)$	$E_m(lx)$
2	0,87	2902	2222
3	1,31	1290	988
4	1,74	725	556
5	2,18	464	356
6	2,62	322	247

Antall armaturer i rommet

Refleksjonsgrad 70/50/20

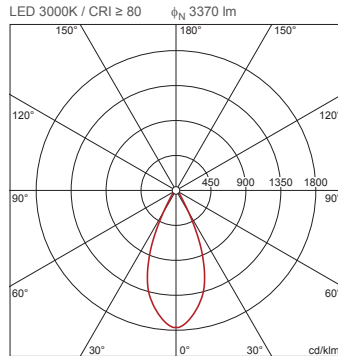
$E_m(lx)$	100		200		500	
Lh(m)	2,5	3,0	2,5	3,0	2,5	3,0
20 m ²	0,6	0,7	1,2	1,3	2,9	3,3
30 m ²	1,6	1,4	3,1	2,7	7,9	6,8
40 m ²	1,7	1,6	3,4	3,2	8,5	7,9
50 m ²	2,2	2,0	4,5	4,0	11	10
75 m ²	3,7	3,2	7,5	6,4	19	16
100 m ²	4,2	3,8	8,4	7,7	21	19
500 m ²	20	18	40	36	99	91

Vedlikeholdsfaktor 0,8

Rh = Lh

51DH11CD4FF22 +
59DL1L0000G0000D0: 1x
LED 3000K / CRI ≥ 80

4058352107522 + 4058352030165
51DH11CD4FF22 + 59DL1L0000G0000D0



I_{max} 1764 cd/klm ved γ 0°

Luminans (cd/m²)

C 0/180
L₈₀ 0
L₇₀ 0
L₆₅ 0

UGR 15,2 15,2
X 4H Y 8H ρ 70/50/20 S 0,25H

H(m)	ϕ (m)	$E_{max}(lx)$	$E_m(lx)$
2	1,66	1487	1122
3	2,49	661	499
4	3,31	372	280
5	4,14	238	179
6	4,97	165	125

Antall armaturer i rommet

Refleksjonsgrad 70/50/20

$E_m(lx)$	100		200		500	
Lh(m)	2,5	3,0	2,5	3,0	2,5	3,0
20 m ²	0,7	0,7	1,3	1,5	3,3	3,7
30 m ²	1,1	1,0	2,2	2,1	5,5	5,2
40 m ²	1,4	1,4	2,7	2,8	6,8	7,0
50 m ²	1,7	1,7	3,5	3,4	8,7	8,6
75 m ²	2,7	2,5	5,4	5,0	13	12
100 m ²	3,4	3,4	6,7	6,8	17	17
500 m ²	16	16	32	33	81	82

Vedlikeholdsfaktor 0,8

Rh = Lh