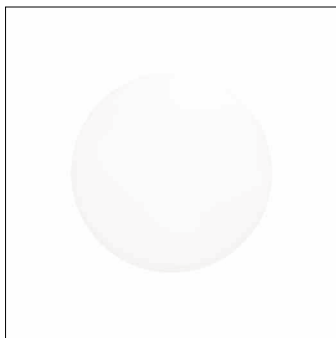


Bestillingsnummer: 51WD107BG2A | GTIN (EAN): 4058352520963

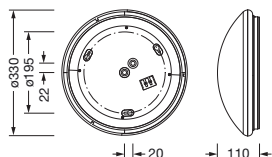
Produktbeskrivelse:



Rondel 41-M, vegg- og takarmatur, primært lystekn. deksel: dekkasse, fra PMMA, opal, lysutstråling: direkte spredende, primær lyskarakteristikk: symmetrisk, monteringsstype: utenpåliggende, LED, anslått lysfluks: 2.300lm, lysutbytte: 105lm/W, lysfarge: 830/840, fargetemperatur: 3000/4000K, forkoblingsenhet: HF, med klemme, 3-polet, maks. 2,5mm², strømtilkobling: 230V, AC, 50/60Hz, anslått effekt: 21W, armaturhus, rund, fra stål, pulverbelagt, hvit, diameter: 330mm, høyde: 110mm, kapslingsgrad (totalt): IP44, beskyttelsesklasse (totalt): VK I (vernejording), kontrolltegn: CE, slagfasthet: IK02, tillatt driftsomgivelsestemperatur: -30..+40°C, tillatt lagertemperatur: -30..+80°C, pakningsenhet: 1 stykk

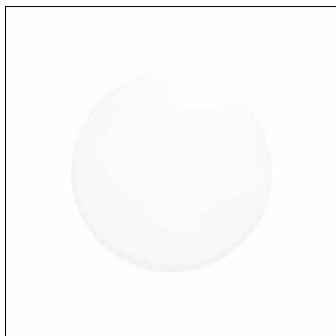
IP 44  

Bestykning: LED
Vekt (kg): 0,7
GTIN (EAN): 4058352520963



Bestillingsnummer: 51WD107BG2A | GTIN (EAN): 4058352520963

Detaljert teknisk beskrivelse:



Hovedegenskaper

- Produkttype: vegg- og takarmatur
- Produktnavn: Rondel 41-M
- Bestillingsnummer: 51WD107BG2A

Lysteknikk | Bestykning | Forkoblingsenhet

Komponenter 1

Lysteknikk:

- Deksel: dekkasse, opal
- Strålevinkel: diffust strålende
- Symmetri: symmetrisk
- Lysutstråling: direkte strålende

Bestykning:

- Lyskilde: med LED
- Anslått lysfluks: 2300lm
- Lysutbytte: 105lm/W
- Fargetemperatur: 3000/4000K
- Fargegjengivelsesindeks: CRI > 80
- Lysfarge: 830/840
- SDCM (Standard Deviation of Colour Matching): MacAdam \leq 5 SDCM (innledende)
- Anslått effekt: 21W
- Tillegg: fargetemperatur kan velges via DIP-bryter

Driftsapparat:

- Forkoblingsenhet: HF
- Styring mot: PÅ/AV

Sertifikater, Standarder

- Kapslingsklasse: IP44
- Isolasjonsklasse: VK I (vernejording)
- Slagfasthet: IK02
- Temperaturområde (drift): -30..+40°C
- Testmerking, merking: CE

Materiale, Farge

- armaturhus: stål, pulverbelagt, hvit, rund
- Fargespesifikasjon: hvit
- Deksel: dekkasse fra PMMA

Montasje

- Montasjetype, montasjested: utenpåliggende, på taket, på veggen
- Anordning: enkeltanordning

Elektrisk tilkobling

- Tilkobling: klemme, 3-polet, maks. 2,5mm²
- Nominell spenning: 230V, 220..240V, 50/60Hz, AC

Dimensjoner, Vekt

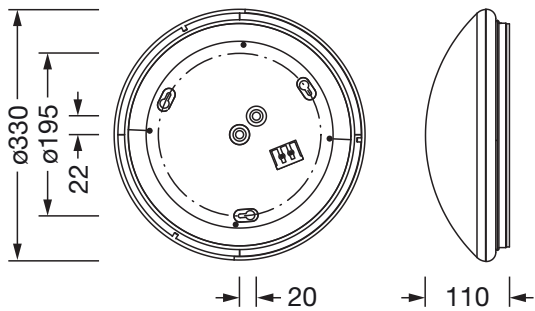
- Diameter: 330mm
- Høyde: 110mm
- Vekt: 0,7kg

Levetid

- Anslått levetid: 50000 t (L80/B10) ved OT = 25°C

Bestillingsnummer: 51WD107BG2A | GTIN (EAN): 4058352520963

Mål:



Det er obligatorisk at monteringsanvisningene må følges når du planlegger og installerer den elektriske installasjonen (finn du på www.siteco.com)

Toleranser relatert til termiske, elektriske og fotometriske data i henhold til IEC 62722

Versjon 16.02.2024 – Med forbehold om endringer og feil – Påse at du alltid bruker siste versjon –