

Bestillingsnummer: 51DN15DG42 | GTIN (EAN): 4058352555972

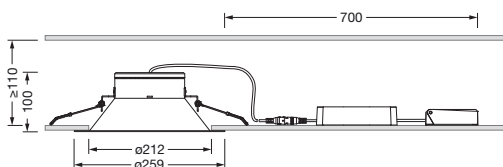
## Produktbeskrivelse:



Lunis 31, midi, downlight, lysstyring med linse, lysutstråling: direkte spredende, LED anslått lysfluks: 2.150lm, lysfarge: 840, strømtilkobling: 220..240V, AC, 50/60Hz, armaturhus, hvit, kapslingsgrad (totalt): IP20, kapslingsgrad (romside): IP54, beskyttelsesklasse (totalt): VK II (verneisolert), kontrolltegn: CE, pakningsenhet: 1 stykk

IP 20  

Bestykning: LED  
Vekt (kg): 0,6  
GTIN (EAN): 4058352555972



Bestillingsnummer: 51DN15DG42 | GTIN (EAN): 4058352555972

## Detaljert teknisk beskrivelse:



### Hovedegenskaper

- Produkttype: downlight
- Produktnavn: Lunis 31 midi
- Bestillingsnummer: 51DN15DG42

### Lysteknikk | Bestykning | Forkoblingsenhet

#### Komponenter 1

#### Lysteknikk:

- Lysstyring: linse
- Strålevinkel: bredstrålende
- Lysutstråling: direkte strålende
- UGR synsretning på langs av armaturen:  $\leq 19$
- UGR synsretning på tvers av armaturen:  $\leq 19$

#### Bestykning:

- Lyskilde: med LED
- Anslått lysfluks: 2150lm
- Lysutbytte: 127lm/W
- Fargetemperatur: 4000K
- Fargegjengivelsesindeks: CRI > 80
- Lysfarge: 840
- SDCM (Standard Deviation of Colour Matching): MacAdam  $\leq 4$  SDCM (innledende)
- Anslått effekt: 17W

#### Driftsapparat:

- Styring mot: DALI 2

#### Sertifikater, Standarder

- Kapslingsklasse: IP20
- Kapslingsgrad (romside): IP54
- Isolasjonsklasse: VK II (verneisolert)
- Testmerking, merking: CE

#### Materiale, Farge

- Fargespesifikasjon: hvit

#### Montasje

- Montasjetype, montasjested: innfelling, i taket
- Ø utsparing i himling: 212mm
- Anordning: enkeltanordning

#### Elektrisk tilkobling

- Nominell spenning: 220..240V, 50/60Hz, AC

### Dimensjoner, Vekt

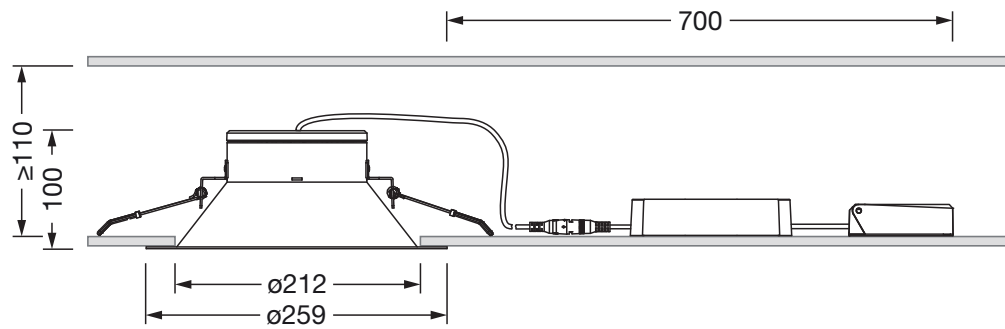
- Vekt: 0,6kg

### Levetid

- Anslått levetid: 50000 t (L80/B50) ved OT = 25°C

Bestillingsnummer: 51DN15DG42 | GTIN (EAN): 4058352555972

**Mål:**



Det er obligatorisk at monteringsanvisningene må følges når du planlegger og installerer den elektriske installasjonen (finner du på [www.siteco.com](http://www.siteco.com))

Toleranser relatert til termiske, elektriske og fotometriske data i henhold til IEC 62722

Versjon 16.02.2024 – Med forbehold om endringer og feil – Påse at du alltid bruker siste versjon –