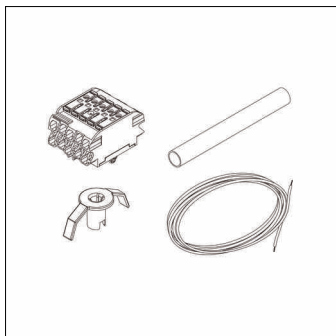


Bestillingsnummer: 58FV009 | GTIN (EAN): 4058352409534

Produktbeskrivelse:



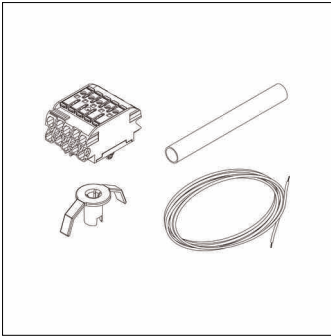
Monsun® 11/21, gjennomgående ledningsføring, monteringsstype: innfelling, sett for gjennomgående ledningsføring, 5 ledere, 2, 5mm², ledningslengde: 1,7m, klemme, 5-polet, maks. 2,5mm², med jordledning, beskyttelsesklasse (totalt): VK I (vernejording), pakningsenhet: 1 stykk



Vekt (kg): 0,2
GTIN (EAN): 4058352409534

Bestillingsnummer: 58FV009 | GTIN (EAN): 4058352409534

Detaljert teknisk beskrivelse:



Hovedegenskaper

- Produkttype: gjennomgående ledningsføring
- Produktnavn: Monsun® 11/21
- Bestillingsnummer: 58FV009

Lysteknikk | Bestykning | Forkoblingsenhet

Komponenter 1

Bestykning:

- Tillegg: for gjennomgående ledningsføring fra klemmen på en armatur til klemmen på naboarmaturen, settet for gjennomgående ledningsføring inneholder den varmebestandige ledningen, klemmer og monteringsmaterialet, samt et PC-rør for tilkobling av nærliggende armaturer

Sertifikater, Standarder

- Isolasjonsklasse: VK I (vernejording)

Montasje

- Montasjetype, montasjested: innfelling, i armaturhuset
- Anordning: gjennomgående systemarmaturer
- Tillegg: armaturer montert skjøt mot skjøt

Dimensjoner, Vekt

- Vekt: 0,2kg