

Bestillingsnummer: 5WD26CDK3SN3 | GTIN (EAN): 4058352282984

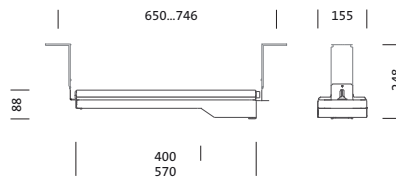
## Produktbeskrivelse:



TL 33 mini, tunnelarmatur, primært lystekn. deksel: skjermglass, fra herdet sikkerhetsglass, klar, anti-refleks, lysutstråling: direkte spredende, primær lyskarakteristikk: symmetrisk, monteringsstype: utenpåliggende, nettilkobling, LED, 5-polet, maks. 1,5mm<sup>2</sup> (3G+2), High Power LED, anslått lysfluks: 9.500lm, lysutbytte: 142lm/W, lysfarge: 750, fargetemperatur: 5000K, forkoblingsenhet: HF-DALI, med pluggforbindelse, strømtilkobling: 220..240V, AC, 50/60Hz, tilkoblingsledning støpsel integrert på forsiden av armaturhuset / stikkkontakten leveres på stedet (Wieland RST: type 46.051.4553.1), anslått effekt: 67W, armaturhus, fra rustfritt stål 1.4404 (AISI316), beiset og passivisert, lengde: 650mm, bredde: 155mm, høyde: 88mm, kjøleelement, fra Al Mg 2, kapslingsgrad (totalt): IP66, beskyttelsesklasse (totalt): VK I (vernejording), kontrolltegn: CE, ENEC, VDE, slagfasthet: IK09, tillatt driftsomgivelsestemperatur: -25..+55°C, pakningsenhet: 1 stykk



Bestykning: LED  
Vekt (kg): 5,0  
GTIN (EAN): 4058352282984



Bestillingsnummer: 5WD26CDK3SN3 | GTIN (EAN): 4058352282984

## Detaljert teknisk beskrivelse:



### Hovedegenskaper

- Produkttype: tunnelarmatur
- Produktnavn: TL 33 mini
- Bestillingsnummer: 5WD26CDK3SN3

### Lysteknikk | Bestykning | Forkoblingsenhet

#### Komponenter 1

#### Lysteknikk:

- Deksel: skjermglass, klar, anti-refleks
- Symmetri: symmetrisk strålende
- Lysutstråling: direkte strålende

#### Bestykning:

- Lyskilde: med High Power LED, LED
- Anslått lysfluks: 9500lm
- Lysutbytte: 142lm/W
- Fargetemperatur: 5000K
- Fargegjengivelsesindeks: CRI > 70
- Lysfarge: 750
- SDCM (Standard Deviation of Colour Matching): MacAdam  $\leq$  5 SDCM (innledende)
- Anslått effekt: 67W

#### Driftsapparat:

- Forkoblingsenhet: HF-DALI
- Styring mot: DALI

#### Sertifikater, Standarder

- Kapslingsklasse: IP66
- Isolasjonsklasse: VK I (vernejording)
- Slagfasthet: IK09
- Temperaturområde (drift): -25..+55°C
- Testmerking, merking: CE, ENEC, VDE

#### Materiale, Farge

- armaturhus: rustfritt stål 1.4404 (AISI316), beiset og passivisert
- Deksel: skjermglass fra herdet sikkerhetsglass

#### Montasje

- Montasjetype, montasjested: utenpåliggende, på støttestruktur, på taket

### Elektrisk tilkobling

- Tilkobling: pluggforbindelse
- Nominell spenning: 220..240V, 50/60Hz, AC
- Støtspenningsfasthet: 10kV 1,2/50 $\mu$ s
- Tilkoblingsledning: støpsel integrert på forsiden av armaturhuset / stikkontakten leveres på stedet (Wieland RST: type 46.051.4553.1)

### Dimensjoner, Vekt

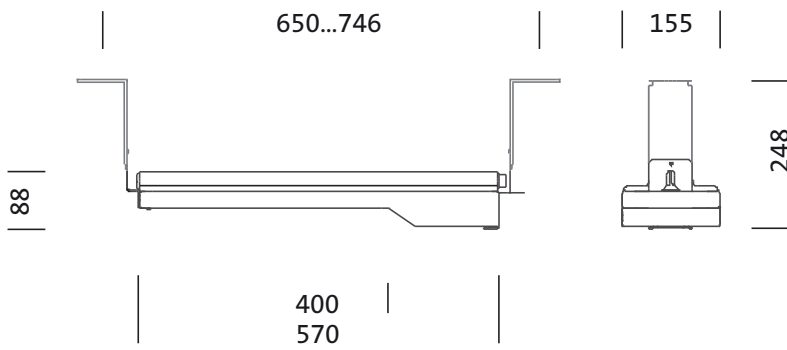
- Lengde: 650mm
- Bredde: 155mm
- Høyde: 88mm
- Vekt: 5,0kg

### Levetid

- Anslått levetid: 100000 t (L95/B10) ved OT = 25°C

Bestillingsnummer: 5WD26CDK3SN3 | GTIN (EAN): 4058352282984

**Mål:**



Bestillingsnummer: 5WD26CDK3SN3 | GTIN (EAN): 4058352282984

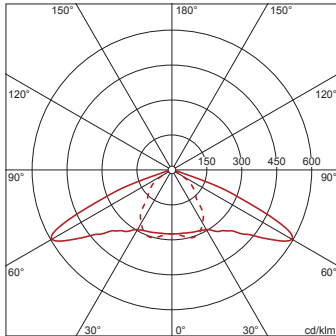
## Planleggingsdata:

### 5WD26CDK3SN3: 1x LED

4058352282984

5WD26CDK3SN3

LED 5000 K | CRI  $\geq$  70  $\phi_{\text{H}}$  9500 lm



— C 0°/180°    - - - C 90°/270°

Det er obligatorisk at monteringsanvisningene må følges når du planlegger og installerer den elektriske installasjonen (finn du på [www.siteco.com](http://www.siteco.com))

Toleranser relatert til termiske, elektriske og fotometriske data i henhold til IEC 62722

Versjon 13.04.2024 – Med forbehold om endringer og feil – Påse at du alltid bruker siste versjon –

Siteco GmbH • Georg-Simon-Ohm-Str. 50 • 83301 Traunreut, Tyskland • Tlf. +49(8669)33-0 • Faks +49(8669)33-397 • E-post [info@siteco.de](mailto:info@siteco.de) • Internett [www.siteco.com](http://www.siteco.com)