

Bestillingsnummer: 5WD26CDK2SN3 | GTIN (EAN): 4058352282960

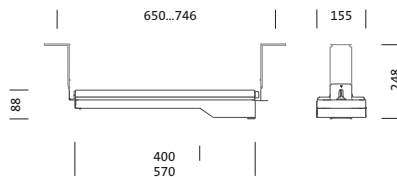
Produktbeskrivelse:



TL 33 mini, tunnelarmatur, primært lystekn. deksel: skjermglass, fra herdet sikkerhetsglass, klar, anti-refleks, lysutstråling: direkte spredende, primær lyskarakteristikk: symmetrisk, monteringsstype: utenpåliggende, nettilkobling, LED, 5-polet, maks. 1,5mm² (3G+2), High Power LED, anslått lysfluks: 9.450lm, lysutbytte: 141lm/W, lysfarge: 740, fargetemperatur: 4000K, forkoblingsenhet: HF-DALI, med pluggforbindelse, strømtilkobling: 220..240V, AC, 50/60Hz, tilkoblingsledning støpsel integrert på forsiden av armaturhuset / stikkkontakten leveres på stedet (Wieland RST: type 46.051.4553.1), anslått effekt: 67W, armaturhus, fra rustfritt stål 1.4404 (AISI316), beiset og passivisert, lengde: 650mm, bredde: 155mm, høyde: 88mm, kjøleelement, fra Al Mg 2, kapslingsgrad (totalt): IP66, beskyttelsesklasse (totalt): VK I (vernejording), kontrolltegn: CE, ENEC, VDE, slagfasthet: IK09, tillatt driftsomgivelsestemperatur: -25..+55°C, pakningsenhet: 1 stykk



Bestykning: LED
 Vekt (kg): 5,0
 GTIN (EAN): 4058352282960



Det er obligatorisk at monteringsanvisningene må følges når du planlegger og installerer den elektriske installasjonen (finner du på www.siteco.com)
 Toleranser relatert til termiske, elektriske og fotometriske data i henhold til IEC 62722
 Versjon 13.04.2024 – Med forbehold om endringer og feil – Påse at du alltid bruker siste versjon –

Bestillingsnummer: 5WD26CDK2SN3 | GTIN (EAN): 4058352282960

Detaljert teknisk beskrivelse:



Hovedegenskaper

- Produkttype: tunnelarmatur
- Produktnavn: TL 33 mini
- Bestillingsnummer: 5WD26CDK2SN3

Lysteknikk | Bestykning | Forkoblingsenhet

Komponenter 1

Lysteknikk:

- Deksel: skjermglass, klar, anti-refleks
- Symmetri: symmetrisk strålende
- Lysutstråling: direkte strålende

Bestykning:

- Lyskilde: med High Power LED, LED
- Anslått lysfluks: 9450lm
- Lysutbytte: 141lm/W
- Fargetemperatur: 4000K
- Fargegjengivelsesindeks: CRI > 70
- Lysfarge: 740
- SDCM (Standard Deviation of Colour Matching): MacAdam \leq 5 SDCM (innledende)
- Anslått effekt: 67W

Driftsapparat:

- Forkoblingsenhet: HF-DALI
- Styring mot: DALI

Sertifikater, Standarder

- Kapslingsklasse: IP66
- Isolasjonsklasse: VK I (vernejording)
- Slagfasthet: IK09
- Temperaturområde (drift): -25..+55°C
- Testmerking, merking: CE, ENEC, VDE

Materiale, Farge

- armaturhus: rustfritt stål 1.4404 (AISI316), beiset og passivisert
- Deksel: skjermglass fra herdet sikkerhetsglass

Montasje

- Montasjetype, montasjested: utenpåliggende, på støttestruktur, på taket

Elektrisk tilkobling

- Tilkobling: pluggforbindelse
- Nominell spenning: 220..240V, 50/60Hz, AC
- Støtspenningsfasthet: 10kV 1,2/50 μ s
- Tilkoblingsledning: støpsel integrert på forsiden av armaturhuset / stikkontakten leveres på stedet (Wieland RST: type 46.051.4553.1)

Dimensjoner, Vekt

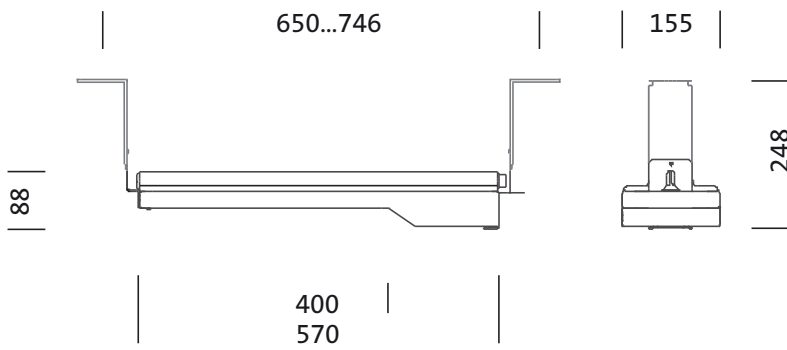
- Lengde: 650mm
- Bredde: 155mm
- Høyde: 88mm
- Vekt: 5,0kg

Levetid

- Anslått levetid: 100000 t (L95/B10) ved OT = 25°C

Bestillingsnummer: 5WD26CDK2SN3 | GTIN (EAN): 4058352282960

Mål:



Bestillingsnummer: 5WD26CDK2SN3 | GTIN (EAN): 4058352282960

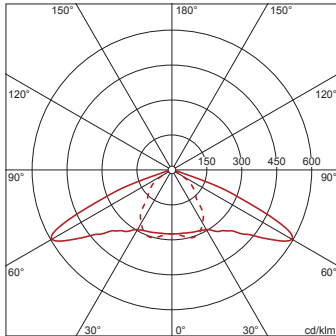
Planleggingsdata:

5WD26CDK2SN3: 1x LED

4058352282960

5WD26CDK2SN3

LED 4000 K | CRI \geq 70 ϕ_{H} 9450 lm



— C 0/180 - - - C 90/270

Det er obligatorisk at monteringsanvisningene må følges når du planlegger og installerer den elektriske installasjonen (finner du på www.siteco.com)

Toleranser relatert til termiske, elektriske og fotometriske data i henhold til IEC 62722

Versjon 13.04.2024 – Med forbehold om endringer og feil – Påse at du alltid bruker siste versjon –