

Bestillingsnummer: 5WD36C8C3SN3 | GTIN (EAN): 4058352305027

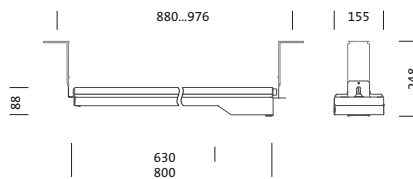
## Produktbeskrivelse:



TL 33 midi, tunnelarmatur, primært lystekn. deksel: skjermglass, fra herdet sikkerhetsglass, klar, anti-refleks, lysutstråling: direkte spredende, primær lyskarakteristikk: symmetrisk, monteringsstype: utenpåliggende, nettilkobling, LED, 5-polet, maks. 1,5mm<sup>2</sup> (4G+1), High Power LED, anslått lysfluks: 14.000lm, lysutbytte: 146lm/W, lysfarge: 750, fargetemperatur: 5000K, forkoblingsenhet: HF-dimbar, med pluggforbindelse, strømtilkobling: 220..240V, AC, 50/60Hz, tilkoblingsledning støpsel integrert på forsiden av armaturhuset / stikkontakten leveres på stedet (Wieland RST: type 46.051.4553.1), anslått effekt: 96W, armaturhus, fra rustfritt stål 1.4404 (AISI316), beiset og passivisert, lengde: 800mm, bredde: 155mm, høyde: 88mm, kjøleelement, fra Al Mg 2, kapslingsgrad (totalt): IP66, beskyttelsesklasse (totalt): VK I (vernejording), kontrolltegn: CE, ENEC, VDE, slagfasthet: IK09, tillatt driftsomgivelsestemperatur: -25..+40°C, pakningsenhet: 1 stykk



Bestykning: LED  
 Vekt (kg): 6,7  
 GTIN (EAN): 4058352305027



Bestillingsnummer: 5WD36C8C3SN3 | GTIN (EAN): 4058352305027

## Detaljert teknisk beskrivelse:



### Hovedegenskaper

- Produkttype: tunnelarmatur
- Produktnavn: TL 33 midi
- Bestillingsnummer: 5WD36C8C3SN3

### Lysteknikk | Bestykning | Forkoblingsenhet

#### Komponenter 1

#### Lysteknikk:

- Deksel: skjermglass, klar, anti-refleks
- Symmetri: symmetrisk strålende
- Lysutstråling: direkte strålende

#### Bestykning:

- Lyskilde: med High Power LED, LED
- Anslått lysfluks: 14000lm
- Lysutbytte: 146lm/W
- Fargetemperatur: 5000K
- Fargegjengivelsesindeks: CRI > 70
- Lysfarge: 750
- SDCM (Standard Deviation of Colour Matching): MacAdam  $\leq$  5 SDCM (innledende)
- Anslått effekt: 96W

#### Driftsapparat:

- Forkoblingsenhet: HF-dimbar
- Styring mot: 10StepDIM

#### Sertifikater, Standarder

- Kapslingsklasse: IP66
- Isolasjonsklasse: VK I (vernejording)
- Slagfasthet: IK09
- Temperaturområde (drift): -25..+40°C
- Testmerking, merking: CE, ENEC, VDE

#### Materiale, Farge

- armaturhus: rustfritt stål 1.4404 (AISI316), beiset og passivisert
- Deksel: skjermglass fra herdet sikkerhetsglass

#### Montasje

- Montasjetype, montasjested: utenpåliggende, på støttestruktur, på taket

### Elektrisk tilkobling

- Tilkobling: pluggforbindelse
- Nominell spenning: 220..240V, 50/60Hz, AC
- Støtspenningsfasthet: 10kV 1,2/50 $\mu$ s
- Tilkoblingsledning: støpsel integrert på forsiden av armaturhuset / stikkontakten leveres på stedet (Wieland RST: type 46.051.4553.1)

### Dimensjoner, Vekt

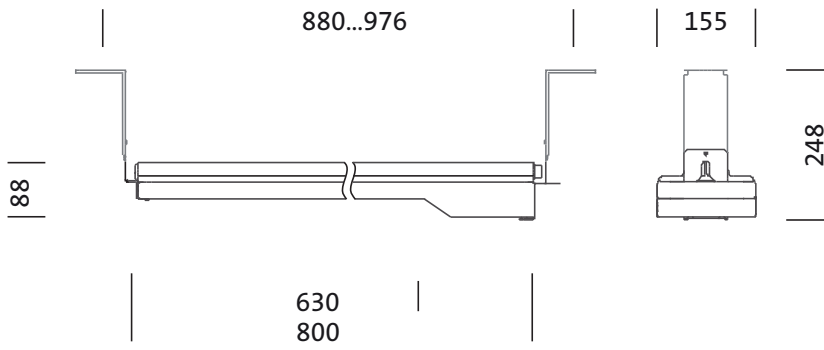
- Lengde: 800mm
- Bredde: 155mm
- Høyde: 88mm
- Vekt: 6,7kg

### Levetid

- Anslått levetid: 100000 t (L95/B10) ved OT = 25°C

Bestillingsnummer: 5WD36C8C3SN3 | GTIN (EAN): 4058352305027

**Mål:**



Bestillingsnummer: 5WD36C8C3SN3 | GTIN (EAN): 4058352305027

**Planleggingsdata:**

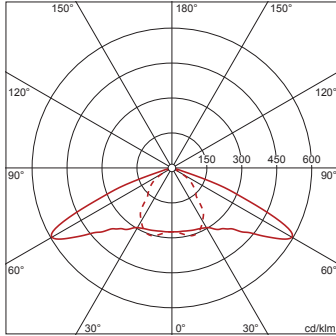
**5WD36C8C3SN3: 1x LED**

4058352305027

5WD36C8C3SN3

LED 5000 K | CRI  $\geq$  70

$\phi_N$  14000 lm



C 0/180

C 90/270