

Bestillingsnummer: 51DH11CD4FG22 | GTIN (EAN): 4058352107508

Produktbeskrivelse:



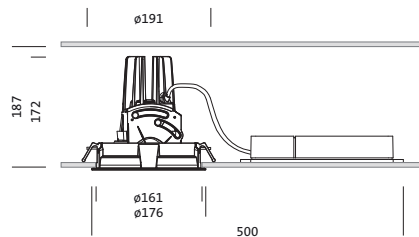
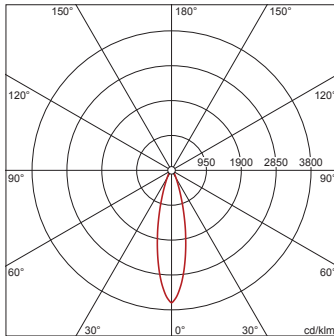
Lunis 11 mini round, Spot, downlight, LED anslått lysfluks: 3.240lm, lysfarge: 840, med klemme, 5-polet, strømtilkobling: 220..230V, AC, 50/60Hz, LED-modul, armaturmodul, fra aluminium presstøpt, lakkert, sølv, diameter: 176mm, klemmeområde: 1..40mm, innfellingsring, rund, fra PC, trafikkhvit (RAL 9016), kapslingsgrad (totalt): IP20, beskyttelsesklasse (totalt): VK II (verneisolert), kontrolltegn: CE, tillatt omg.temperatur for innendørs bruk: 0..+35°C, pakningsenhet: 1 stykk

IP 20  

Bestykning: LED
 Vekt (kg): 0,9
 GTIN (EAN): 4058352107508

4058352107508
 51DH11CD4FG22

LED 4000K / CRI ≥ 80 Φ_{N} 3240 lm



Det er obligatorisk at monteringsanvisningene må følges når du planlegger og installerer den elektriske installasjonen (finner du på www.siteco.com)

Toleranser relatert til termiske, elektriske og fotometriske data i henhold til IEC 62722

Versjon 16.02.2024 – Med forbehold om endringer og feil – Påse at du alltid bruker siste versjon –

Bestillingsnummer: 51DH11CD4FG22 | GTIN (EAN): 4058352107508

Detaljert teknisk beskrivelse:



Hovedegenskaper

- Produkttype: downlight
- Produktnavn: Lunis 11 mini round Spot
- Bestillingsnummer: 51DH11CD4FG22

Lysteknikk | Bestykning | Forkoblingsenhet

Komponenter 1

Lysteknikk:

- Strålevinkel: smalstrålende
- UGR synsretning på tvers av armaturen: ≤ 19

Bestykning:

- Lyskilde: med High Power LED, LED
- Anslått lysfluks: 3240lm
- Lysutbytte: 93lm/W
- Fargetemperatur: 4000K
- Fargegjengivelsesindeks: CRI > 80
- Lysfarge: 840
- SDCM (Standard Deviation of Colour Matching): MacAdam ≤ 3 SDCM (innledende)
- Anslått effekt: 35W

Driftsapparat:

- Styring mot: DALI

Sertifikater, Standarder

- Kapslingsklasse: IP20
- Isolasjonsklasse: VK II (verneisolert)
- Temperaturområde (drift): 0...+35°C
- Testmerking, merking: CE

Materiale, Farge

- LED-modul: aluminium presstøpt, lakkert, sølv
- armaturmodul: aluminium presstøpt, lakkert, sølv
- Fargespesifikasjon: sølv
- innfellingsring: PC, trafikkhvit (RAL 9016), rund
- Fargespesifikasjon: trafikkhvit (RAL 9016)

Montasje

- Montasjetype, montasjested: innfelling, i taket
- Ø utsparing i himling: 162mm
- Klemmeområde: 1..40mm
- Anordning: enkeltanordning

Elektrisk tilkobling

- Tilkobling: klemme, 5-polet
- Nominell spenning: 220..230V, 50/60Hz, AC

Dimensjoner, Vekt

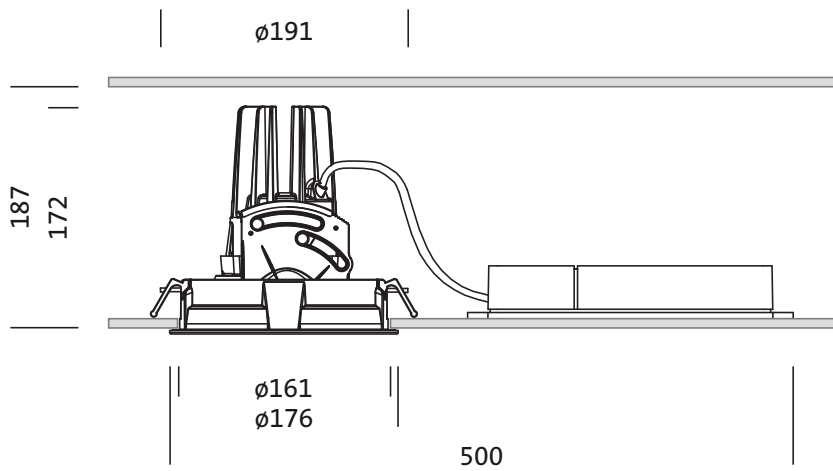
- Diameter: 176mm
- Høyde: 175mm
- Vekt: 0,9kg

Levetid

- Anslått levetid: 50000 t (L85/B50) ved OT = 25°C

Bestillingsnummer: 51DH11CD4FG22 | GTIN (EAN): 4058352107508

Mål:

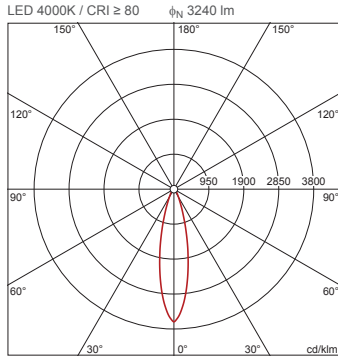


Bestillingsnummer: 51DH11CD4FG22 | GTIN (EAN): 4058352107508

Planleggingsdata:

51DH11CD4FG22: 1x LED 4000K / CRI ≥ 80

4058352107508
51DH11CD4FG22



I_{max} 3605 cd/klm ved γ 0°

Luminans (cd/m²)

C 0/180
L80 0
L70 0
L65 0

UGR 15,3 15,3
X 4H Y 8H ρ 70/50/20 S 0,25H

H(m)	ϕ (m)	$E_{max}(lx)$	$E_m(lx)$
2	0,87	2920	2236
3	1,31	1298	994
4	1,74	730	559
5	2,18	467	358
6	2,62	324	248

Antall armaturer i rommet

Refleksjonsgrad 70/50/20

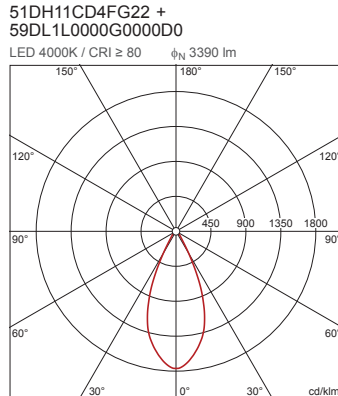
$E_m(lx)$	100	200	500
Lh(m)	2,5 3,0	2,5 3,0	2,5 3,0
20 m ²	0,6 0,7	1,2 1,3	2,9 3,3
30 m ²	1,6 1,3	3,1 2,7	7,8 6,7
40 m ²	1,7 1,6	3,4 3,1	8,4 7,8
50 m ²	2,2 2,0	4,4 4,0	11 10
75 m ²	3,7 3,2	7,4 6,4	19 16
100 m ²	4,2 3,8	8,3 7,6	21 19
500 m ²	20 18	39 36	99 91

Vedlikeholdsfaktor 0,8

Rh = Lh

51DH11CD4FG22 + 59DL1L0000G0000D0: 1x LED 4000K / CRI ≥ 80

4058352107508 + 4058352030165



I_{max} 1764 cd/klm ved γ 0°

Luminans (cd/m²)

C 0/180
L80 0
L70 0
L65 0

UGR 15,2 15,2
X 4H Y 8H ρ 70/50/20 S 0,25H

H(m)	ϕ (m)	$E_{max}(lx)$	$E_m(lx)$
2	1,66	1495	1129
3	2,49	665	502
4	3,31	374	282
5	4,14	239	181
6	4,97	166	125

Antall armaturer i rommet

Refleksjonsgrad 70/50/20

$E_m(lx)$	100	200	500
Lh(m)	2,5 3,0	2,5 3,0	2,5 3,0
20 m ²	0,7 0,7	1,3 1,5	3,3 3,6
30 m ²	1,1 1,0	2,2 2,0	5,5 5,1
40 m ²	1,4 1,4	2,7 2,8	6,8 7,0
50 m ²	1,7 1,7	3,5 3,4	8,6 8,5
75 m ²	2,7 2,5	5,3 4,9	13 12
100 m ²	3,3 3,4	6,7 6,7	17 17
500 m ²	16 16	32 33	81 81

Vedlikeholdsfaktor 0,8

Rh = Lh

Det er obligatorisk at monteringsanvisningene må følges når du planlegger og installerer den elektriske installasjonen (finner du på www.siteco.com)

Toleranser relatert til termiske, elektriske og fotometriske data i henhold til IEC 62722

Versjon 16.02.2024 – Med forbehold om endringer og feil – Påse at du alltid bruker siste versjon –