

Bestillingsnummer: 51DH11B74FG22 | GTIN (EAN): 4058352107287

## Produktbeskrivelse:



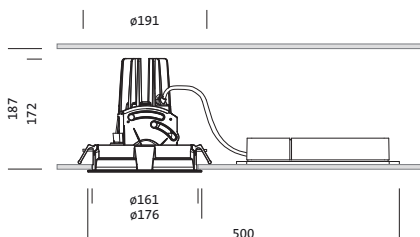
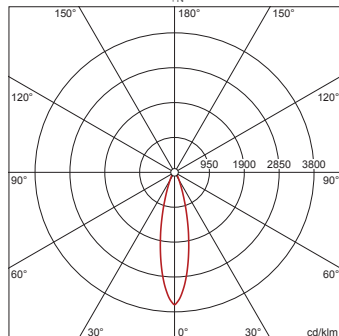
Lunis 11 mini round, Spot, downlight, LED anslått lysfluks: 3.240lm, lysfarge: 840, med klemme, 5-polet, strømtilkobling: 220..230V, AC, 50/60Hz, LED-modul, armaturmodul, fra aluminium presstøpt, lakkert, sølv, diameter: 176mm, klemmeområde: 1..40mm, innfellingsring, rund, fra PC, trafikkhvit (RAL 9016), kapslingsgrad (totalt): IP20, beskyttelsesklasse (totalt): VK II (verneisolert), kontrolltegn: CE, tillatt omg.temperatur for innendørs bruk: 0..+35°C, pakningsenhet: 1 stykk

IP 20  

Bestykning: LED  
 Vekt (kg): 0,9  
 GTIN (EAN): 4058352107287

4058352107287  
 51DH11B74FG22

LED 4000K / CRI ≥ 80  $\Phi_{\text{N}}$  3240 lm



Det er obligatorisk at monteringsanvisningene må følges når du planlegger og installerer den elektriske installasjonen (finner du på [www.siteco.com](http://www.siteco.com))

Toleranser relatert til termiske, elektriske og fotometriske data i henhold til IEC 62722

Versjon 16.02.2024 – Med forbehold om endringer og feil – Påse at du alltid bruker siste versjon –

Bestillingsnummer: 51DH11B74FG22 | GTIN (EAN): 4058352107287

## Detaljert teknisk beskrivelse:



### Hovedegenskaper

- Produkttype: downlight
- Produktnavn: Lunis 11 mini round Spot
- Bestillingsnummer: 51DH11B74FG22

### Lysteknikk | Bestykning | Forkoblingsenhet

#### Komponenter 1

#### Lysteknikk:

- Strålevinkel: smalstrålende
- UGR synsretning på tvers av armaturen:  $\leq 19$

#### Bestykning:

- Lyskilde: med LED
- Anslått lysfluks: 3240lm
- Lysutbytte: 92lm/W
- Fargetemperatur: 4000K
- Fargegjengivelsesindeks: CRI > 80
- Lysfarge: 840
- SDCM (Standard Deviation of Colour Matching): MacAdam  $\leq 3$  SDCM (innledende)
- Anslått effekt: 35W

#### Driftsapparat:

- Styring mot: PÅ/AV

#### Sertifikater, Standarder

- Kapslingsklasse: IP20
- Isolasjonsklasse: VK II (verneisolert)
- Temperaturområde (drift): 0...+35°C
- Testmerking, merking: CE

#### Materiale, Farge

- LED-modul: aluminium presstøpt, lakkert, sølv
- armaturmodul: aluminium presstøpt, lakkert, sølv
- Fargespesifikasjon: sølv
- innfellingsring: PC, trafikkhvit (RAL 9016), rund
- Fargespesifikasjon: trafikkhvit (RAL 9016)

#### Montasje

- Montasjetype, montasjested: innfelling, i taket
- Ø utsparing i himling: 162mm
- Klemmeområde: 1..40mm
- Anordning: enkeltanordning

### Elektrisk tilkobling

- Tilkobling: klemme, 5-polet
- Nominell spenning: 220..230V, 50/60Hz, AC

### Dimensjoner, Vekt

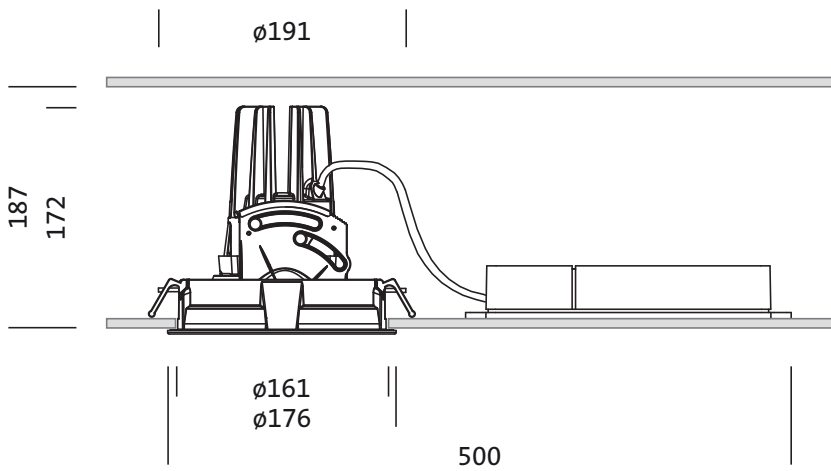
- Diameter: 176mm
- Høyde: 175mm
- Vekt: 0,9kg

### Levetid

- Anslått levetid: 50000 t (L85/B50) ved OT = 25°C

Bestillingsnummer: 51DH11B74FG22 | GTIN (EAN): 4058352107287

**Mål:**



Bestillingsnummer: 51DH11B74FG22 | GTIN (EAN): 4058352107287

## Planleggingsdata:

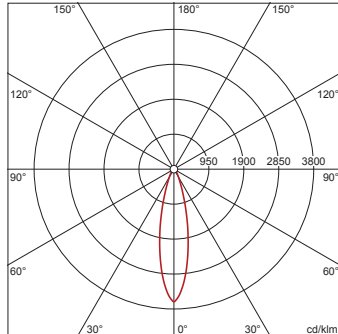
### 51DH11B74FG22: 1x LED 4000K / CRI ≥ 80

4058352107287

51DH11B74FG22

LED 4000K / CRI ≥ 80

$\phi_N$  3240 lm



$I_{max}$  3605 cd/klm ved  $\gamma$  0°

Luminans (cd/m<sup>2</sup>)

C 0/180  
L80 0  
L70 0  
L65 0

UGR 15,3 15,3

X 4H Y 8H  $\rho$  70/50/20 S 0,25H

H(m)	$\phi$ (m)	$E_{max}(lx)$	$E_m(lx)$
2	0,87	2920	2236
3	1,31	1298	994
4	1,74	730	559
5	2,18	467	358
6	2,62	324	248

Antall armaturer i rommet

Refleksjonsgrad 70/50/20

Em(lx)	100		200		500	
	Lh(m)	2,5	3,0	2,5	3,0	2,5
20 m <sup>2</sup>	0,6	0,7	1,2	1,3	2,9	3,3
30 m <sup>2</sup>	1,6	1,3	3,1	2,7	7,8	6,7
40 m <sup>2</sup>	1,7	1,6	3,4	3,1	8,4	7,8
50 m <sup>2</sup>	2,2	2,0	4,4	4,0	11	10
75 m <sup>2</sup>	3,7	3,2	7,4	6,4	19	16
100 m <sup>2</sup>	4,2	3,8	8,3	7,6	21	19
500 m <sup>2</sup>	20	18	39	36	99	91

Vedlikeholdsfaktor 0,8

Rh = Lh

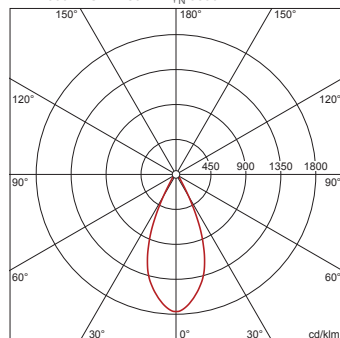
### 51DH11B74FG22 + 59DL1L0000G0000D0: 1x LED 4000K / CRI ≥ 80

4058352107287 + 4058352030165

51DH11B74FG22 + 59DL1L0000G0000D0

LED 4000K / CRI ≥ 80

$\phi_N$  3390 lm



$I_{max}$  1764 cd/klm ved  $\gamma$  0°

Luminans (cd/m<sup>2</sup>)

C 0/180  
L80 0  
L70 0  
L65 0

UGR 15,2 15,2

X 4H Y 8H  $\rho$  70/50/20 S 0,25H

H(m)	$\phi$ (m)	$E_{max}(lx)$	$E_m(lx)$
2	1,66	1495	1129
3	2,49	665	502
4	3,31	374	282
5	4,14	239	181
6	4,97	166	125

Antall armaturer i rommet

Refleksjonsgrad 70/50/20

Em(lx)	100		200		500	
	Lh(m)	2,5	3,0	2,5	3,0	2,5
20 m <sup>2</sup>	0,7	0,7	1,3	1,5	3,3	3,6
30 m <sup>2</sup>	1,1	1,0	2,2	2,0	5,5	5,1
40 m <sup>2</sup>	1,4	1,4	2,7	2,8	6,8	7,0
50 m <sup>2</sup>	1,7	1,7	3,5	3,4	8,6	8,5
75 m <sup>2</sup>	2,7	2,5	5,3	4,9	13	12
100 m <sup>2</sup>	3,3	3,4	6,7	6,7	17	17
500 m <sup>2</sup>	16	16	32	33	81	81

Vedlikeholdsfaktor 0,8

Rh = Lh

Det er obligatorisk at monteringsanvisningene må følges når du planlegger og installerer den elektriske installasjonen (finner du på [www.siteco.com](http://www.siteco.com))

Toleranser relatert til termiske, elektriske og fotometriske data i henhold til IEC 62722

Versjon 16.02.2024 – Med forbehold om endringer og feil – Påse at du alltid bruker siste versjon –