

Bestillingsnummer: 51DH11B73FG22 | GTIN (EAN): 4058352107751

Produktbeskrivelse:



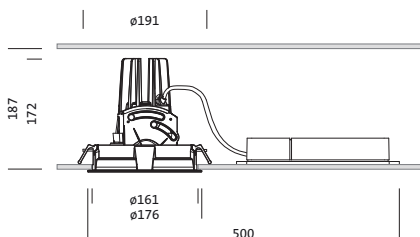
Lunis 11 mini round, Spot, downlight, LED anslått lysfluks: 2.760lm, lysfarge: 840, med klemme, 5-polet, strømtilkobling: 220..230V, AC, 50/60Hz, LED-modul, armaturmodul, fra aluminium presstøpt, lakkert, sølv, diameter: 176mm, klemmeområde: 1..40mm, innfellingsring, rund, fra PC, trafikkhvit (RAL 9016), kapslingsgrad (totalt): IP20, beskyttelsesklasse (totalt): VK II (verneisolert), kontrolltegn: CE, tillatt omg.temperatur for innendørs bruk: 0..+35°C, pakningsenhet: 1 stykk

IP 20  

Bestykning: LED
 Vekt (kg): 0,9
 GTIN (EAN): 4058352107751

4058352107751
 51DH11B73FG22

LED 4000K / CRI ≥ 80 Φ_{N} 2760 lm



Det er obligatorisk at monteringsanvisningene må følges når du planlegger og installerer den elektriske installasjonen (finner du på www.siteco.com)

Toleranser relatert til termiske, elektriske og fotometriske data i henhold til IEC 62722

Versjon 16.02.2024 – Med forbehold om endringer og feil – Påse at du alltid bruker siste versjon –

Bestillingsnummer: 51DH11B73FG22 | GTIN (EAN): 4058352107751

Detaljert teknisk beskrivelse:



Hovedegenskaper

- Produkttype: downlight
- Produktnavn: Lunis 11 mini round Spot
- Bestillingsnummer: 51DH11B73FG22

Lysteknikk | Bestykning | Forkoblingsenhet

Komponenter 1

Lysteknikk:

- Strålevinkel: smalstrålende
- UGR synsretning på tvers av armaturen: ≤ 19

Bestykning:

- Lyskilde: med High Power LED, LED
- Anslått lysfluks: 2760lm
- Lysutbytte: 100lm/W
- Fargetemperatur: 4000K
- Fargegjengivelsesindeks: CRI > 80
- Lysfarge: 840
- SDCM (Standard Deviation of Colour Matching): MacAdam ≤ 3 SDCM (innledende)
- Anslått effekt: 28W

Driftsapparat:

- Styring mot: PÅ/AV

Sertifikater, Standarder

- Kapslingsklasse: IP20
- Isolasjonsklasse: VK II (verneisolert)
- Temperaturområde (drift): 0...+35°C
- Testmerking, merking: CE

Materiale, Farge

- LED-modul: aluminium presstøpt, lakkert, sølv
- armaturmodul: aluminium presstøpt, lakkert, sølv
- Fargespesifikasjon: sølv
- innfellingsring: PC, trafikkhvit (RAL 9016), rund
- Fargespesifikasjon: trafikkhvit (RAL 9016)

Montasje

- Montasjetype, montasjested: innfelling, i taket
- Ø utsparing i himling: 162mm
- Klemmeområde: 1..40mm
- Anordning: enkeltanordning

Elektrisk tilkobling

- Tilkobling: klemme, 5-polet
- Nominell spenning: 220..230V, 50/60Hz, AC

Dimensjoner, Vekt

- Diameter: 176mm
- Høyde: 175mm
- Vekt: 0,9kg

Levetid

- Anslått levetid: 50000 t (L85/B50) ved OT = 25°C

Bestillingsnummer: 51DH11B73FG22 | GTIN (EAN): 4058352107751

Mål:

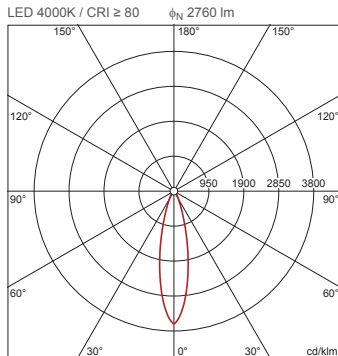


Bestillingsnummer: 51DH11B73FG22 | GTIN (EAN): 4058352107751

Planleggingsdata:

51DH11B73FG22: 1x LED
4000K / CRI ≥ 80

4058352107751
51DH11B73FG22



I_{max} 3605 cd/klm ved γ 0°

Luminans (cd/m²)

C 0/180
L80 0
L70 0
L65 0

UGR 14,8 14,8
X 4H Y 8H ρ 70/50/20 S 0,25H

H(m)	ϕ (m)	$E_{max}(lx)$	$E_m(lx)$
2	0,87	2487	1905
3	1,31	1105	846
4	1,74	622	476
5	2,18	398	305
6	2,62	276	212

Antall armaturer i rommet

Refleksjonsgrad 70/50/20

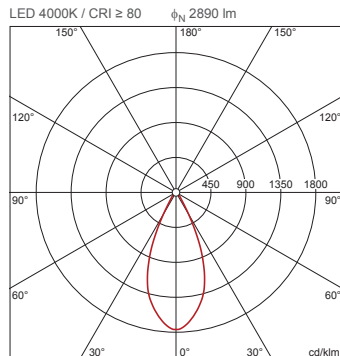
$E_m(lx)$	100	200	500
Lh(m)	2,5 3,0	2,5 3,0	2,5 3,0
20 m ²	0,7 0,8	1,4 1,6	3,4 3,9
30 m ²	1,8 1,6	3,7 3,2	9,2 7,9
40 m ²	2,0 1,8	4,0 3,7	9,9 9,2
50 m ²	2,6 2,4	5,2 4,7	13 12
75 m ²	4,4 3,7	8,7 7,5	22 19
100 m ²	4,9 4,5	9,8 9,0	24 22
500 m ²	23 21	46 43	116 106

Vedlikeholdsfaktor 0,8

Rh = Lh

51DH11B73FG22 +
59DL1L0000G0000D0: 1x
LED 4000K / CRI ≥ 80

4058352107751 + 4058352030165
51DH11B73FG22 + 59DL1L0000G0000D0



I_{max} 1764 cd/klm ved γ 0°

Luminans (cd/m²)

C 0/180
L80 0
L70 0
L65 0

UGR 14,6 14,6
X 4H Y 8H ρ 70/50/20 S 0,25H

H(m)	ϕ (m)	$E_{max}(lx)$	$E_m(lx)$
2	1,66	1275	962
3	2,49	567	428
4	3,31	319	241
5	4,14	204	154
6	4,97	142	107

Antall armaturer i rommet

Refleksjonsgrad 70/50/20

$E_m(lx)$	100	200	500
Lh(m)	2,5 3,0	2,5 3,0	2,5 3,0
20 m ²	0,8 0,9	1,6 1,7	3,9 4,3
30 m ²	1,3 1,2	2,6 2,4	6,5 6,0
40 m ²	1,6 1,6	3,2 3,3	8,0 8,2
50 m ²	2,0 2,0	4,0 4,0	10 10,0
75 m ²	3,1 2,9	6,3 5,8	16 15
100 m ²	3,9 3,9	7,8 7,9	20 20
500 m ²	19 19	38 38	95 96

Vedlikeholdsfaktor 0,8

Rh = Lh