

Bestillingsnummer: 51DJ11B71WF21 | GTIN (EAN): 4058352105450

Produktbeskrivelse:



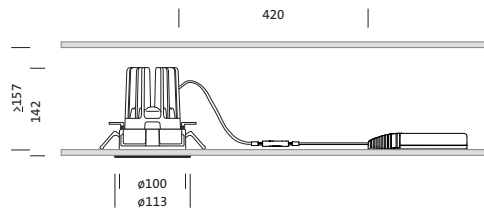
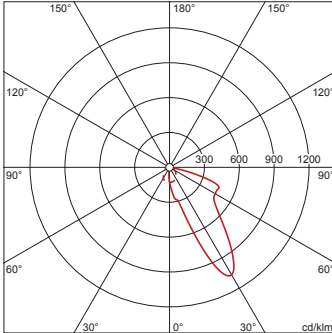
Lunis 11 micro round, downlight, lysstyring med wallwasher, fra høyreflekterende aluminium, blank, lysutstråling: direkte spredende, LED anslått lysfluks: 1.320lm, lysfarge: 830, med klemme, 3-polet, strømtilkobling: 220..230V, AC, 50/60Hz, LED-modul, fra aluminium, blank, hvit, diameter: 114mm, klemmeområde: 1..40mm, innfellingsring, fra plast, trafikkhvit (RAL 9016), kapslingsgrad (totalt): IP20, beskyttelsesklasse (totalt): VK II (verneisolert), kontrolltegn: CE, tillatt omg.temperatur for innendørs bruk: 0..+35°C, pakningsenhet: 1 stykk

IP 20  

Bestykning: LED
 Vekt (kg): 0,5
 GTIN (EAN): 4058352105450

4058352105450
 51DJ11B71WF21

LED 3000K / CRI ≥ 80 Φ_{N} 1320 lm



Det er obligatorisk at monteringsanvisningene må følges når du planlegger og installerer den elektriske installasjonen (finner du på www.siteco.com)

Toleranser relatert til termiske, elektriske og fotometriske data i henhold til IEC 62722

Versjon 16.02.2024 – Med forbehold om endringer og feil – Påse at du alltid bruker siste versjon –

Bestillingsnummer: 51DJ11B71WF21 | GTIN (EAN): 4058352105450

Detaljert teknisk beskrivelse:



Hovedegenskaper

- Produkttype: downlight
- Produktnavn: Lunis 11 micro round
- Bestillingsnummer: 51DJ11B71WF21

Lysteknikk | Bestykning | Forkoblingsenhet

Komponenter 1

Lysteknikk:

- Lysstyring: wallwasher fra høyreflekterende aluminium, blank
- Symmetri: asymmetrisk strålende
- Lysutstråling: direkte strålende

Bestykning:

- Lyskilde: med LED
- Anslått lysfluks: 1320lm
- Lysutbytte: 67lm/W
- Fargetemperatur: 3000K
- Fargegjengivelsesindeks: CRI > 80
- Lysfarge: 830
- SDCM (Standard Deviation of Colour Matching): MacAdam \leq 3 SDCM (innledende)
- Anslått effekt: 20W

Driftsapparat:

- Styring mot: PÅ/AV

Sertifikater, Standarder

- Kapslingsklasse: IP20
- Isolasjonsklasse: VK II (verneisolert)
- Temperaturområde (drift): 0..+35°C
- Testmerking, merking: CE

Materiale, Farge

- LED-modul: aluminium, blank, hvit
- Fargespesifikasjon: hvit
- innfellingsring: plast, trafikkhvitt (RAL 9016)
- Fargespesifikasjon: trafikkhvitt (RAL 9016)

Montasje

- Montasjetype, montasjested: innfelling, i taket
- Ø utsparing i himling: 100mm
- Klemmeområde: 1..40mm
- Anordning: enkeltanordning

Elektrisk tilkobling

- Tilkobling: klemme, 3-polet
- Nominell spenning: 220..230V, 50/60Hz, AC

Dimensjoner, Vekt

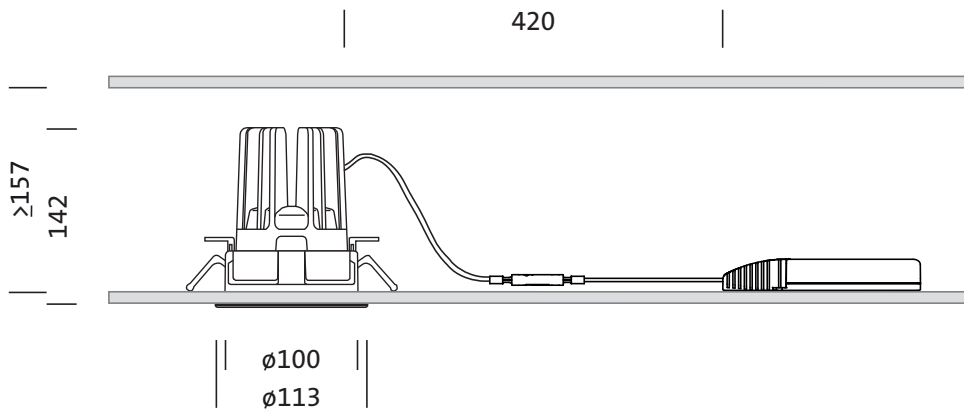
- Diameter: 114mm
- Høyde: 144mm
- Vekt: 0,5kg

Levetid

- Anslått levetid: 50000 t (L85/B50) ved OT = 25°C

Bestillingsnummer: 51DJ11B71WF21 | GTIN (EAN): 4058352105450

Mål:



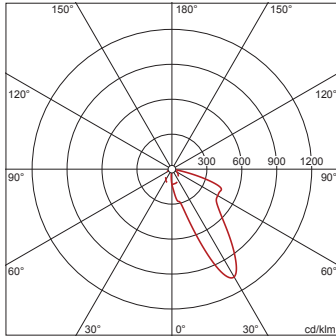
Bestillingsnummer: 51DJ11B71WF21 | GTIN (EAN): 4058352105450

Planleggingsdata:

51DJ11B71WF21: 1x LED
3000K / CRI ≥ 80

4058352105450
 51DJ11B71WF21

LED 3000K / CRI ≥ 80 Φ_N 1320 lm



I_{max} 1068 cd/klm ved γ 30°

Luminans (cd/m²)

C 0/180
 L₈₀ 214759
 L₇₀ 906125
 L₆₅ 766785

UGR 43,3 35,3
 X 4H Y 8H ρ 70/50/20 S 0,25H

Antall armaturer i rommet

Refleksjonsgrad 70/50/20

Em(lx)	100		200		500	
Lh(m)	2,5	3,0	2,5	3,0	2,5	3,0
20 m ²	2,4	2,6	4,7	5,2	12	13
30 m ²	3,9	4,7	7,8	9,4	20	23
40 m ²	4,4	5,2	8,9	10	22	26
50 m ²	5,3	6,1	11	12	26	31
75 m ²	8,3	9,5	17	19	41	47
100 m ²	9,9	11	20	22	49	54
500 m ²	45	47	90	93	224	233

Vedlikeholdsfaktor 0,8

Rh = Lh

Det er obligatorisk at monteringsanvisningene må følges når du planlegger og installerer den elektriske installasjonen (finner du på www.siteco.com)

Toleranser relatert til termiske, elektriske og fotometriske data i henhold til IEC 62722

Versjon 16.02.2024 – Med forbehold om endringer og feil – Påse at du alltid bruker siste versjon –