

Bestillingsnummer: 51DJ11CD1WM21 | GTIN (EAN): 4058352132241

Produktbeskrivelse:



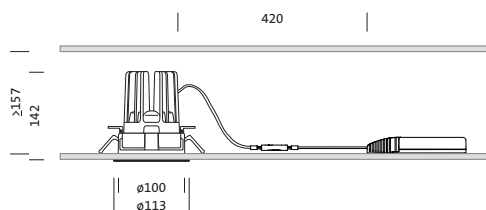
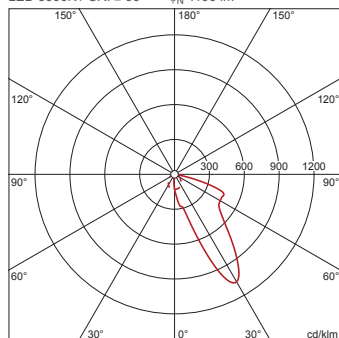
Lunis 11 micro round, downlight, lysstyring med wallwasher, fra høyreflekterende aluminium, blank, lysutstråling: direkte spredende, LED anslått lysfluks: 1.100lm, lysfarge: 930, med klemme, 5-polet, strømtilkobling: 220..230V, AC, 50/60Hz, LED-modul, fra aluminium, blank, hvit, diameter: 114mm, klemmeområde: 1..40mm, innfellingsring, fra plast, trafikkhvit (RAL 9016), kapslingsgrad (totalt): IP20, beskyttelsesklasse (totalt): VK II (verneisolert), kontrolltegn: CE, tillatt omg.temperatur for innendørs bruk: 0..+35°C, pakningsenhet: 1 stykk

IP 20  

Bestykning: LED
 Vekt (kg): 0,5
 GTIN (EAN): 4058352132241

4058352132241
 51DJ11CD1WM21

LED 3000K / CRI ≥ 90 Φ_{N} 1100 lm



Det er obligatorisk at monteringsanvisningene må følges når du planlegger og installerer den elektriske installasjonen (finner du på www.siteco.com)

Toleranser relatert til termiske, elektriske og fotometriske data i henhold til IEC 62722

Versjon 16.02.2024 – Med forbehold om endringer og feil – Påse at du alltid bruker siste versjon –

Bestillingsnummer: 51DJ11CD1WM21 | GTIN (EAN): 4058352132241

Detaljert teknisk beskrivelse:



Hovedegenskaper

- Produkttype: downlight
- Produktnavn: Lunis 11 micro round
- Bestillingsnummer: 51DJ11CD1WM21

Lysteknikk | Bestykning | Forkoblingsenhet

Komponenter 1

Lysteknikk:

- Lysstyring: wallwasher fra høyreflekterende aluminium, blank
- Symmetri: asymmetrisk strålende
- Lysutstråling: direkte strålende

Bestykning:

- Lyskilde: med High Power LED, LED
- Anslått lysfluks: 1100lm
- Lysutbytte: 56lm/W
- Fargetemperatur: 3000K
- Fargegjengivelsesindeks: CRI > 90
- Lysfarge: 930
- SDCM (Standard Deviation of Colour Matching): MacAdam \leq 3 SDCM (innledende)
- Anslått effekt: 20W

Driftsapparat:

- Styring mot: DALI

Sertifikater, Standarder

- Kapslingsklasse: IP20
- Isolasjonsklasse: VK II (verneisolert)
- Temperaturområde (drift): 0..+35°C
- Testmerking, merking: CE

Materiale, Farge

- LED-modul: aluminium, blank, hvit
- Fargespesifikasjon: hvit
- innfellingsring: plast, trafikkhvitt (RAL 9016)
- Fargespesifikasjon: trafikkhvitt (RAL 9016)

Montasje

- Montasjetype, montasjested: innfelling, i taket
- Ø utsparing i himling: 100mm
- Klemmeområde: 1..40mm
- Anordning: enkeltanordning

Elektrisk tilkobling

- Tilkobling: klemme, 5-polet
- Nominell spenning: 220..230V, 50/60Hz, AC

Dimensjoner, Vekt

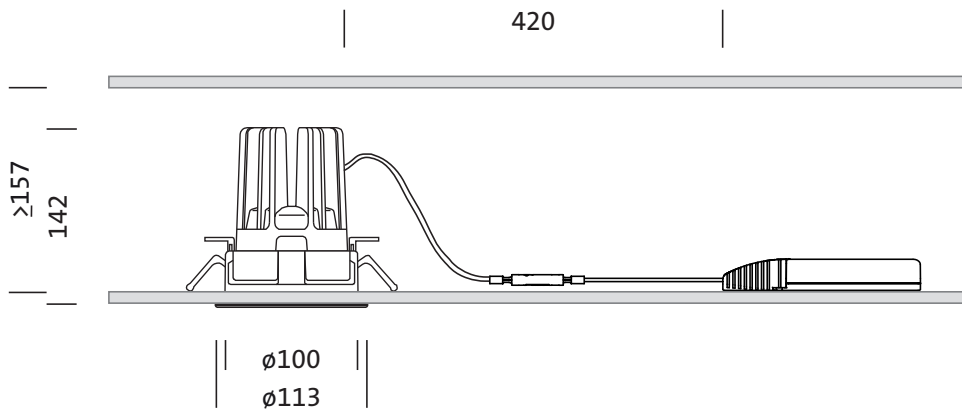
- Diameter: 114mm
- Høyde: 144mm
- Vekt: 0,5kg

Levetid

- Anslått levetid: 50000 t (L85/B50) ved OT = 25°C

Bestillingsnummer: 51DJ11CD1WM21 | GTIN (EAN): 4058352132241

Mål:



Bestillingsnummer: 51DJ11CD1WM21 | GTIN (EAN): 4058352132241

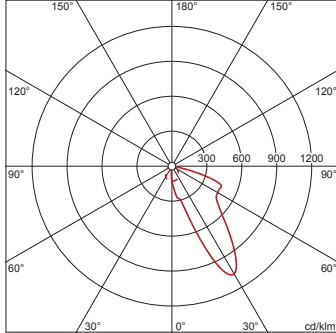
Planleggingsdata:

51DJ11CD1WM21: 1x LED
3000K / CRI ≥ 90

4058352132241

51DJ11CD1WM21

LED 3000K / CRI ≥ 90 Φ_{N} 1100 lm



I_{max} 1068 cd/klm ved γ 30°

Luminans (cd/m²)

C 0/180
 L₈₀ 178966
 L₇₀ 755105
 L₆₅ 638987

UGR 42,7 34,6
 X 4H Y 8H ρ 70/50/20 S 0,25H

Antall armaturer i rommet

Refleksjonsgrad 70/50/20

| Em(lx) | 100 | | 200 | | 500 | |
|--------------------|-----|-----|-----|-----|-----|-----|
| Lh(m) | 2,5 | 3,0 | 2,5 | 3,0 | 2,5 | 3,0 |
| 20 m ² | 2,8 | 3,1 | 5,7 | 6,2 | 14 | 15 |
| 30 m ² | 4,7 | 5,6 | 9,4 | 11 | 24 | 28 |
| 40 m ² | 5,3 | 6,3 | 11 | 13 | 27 | 31 |
| 50 m ² | 6,3 | 7,3 | 13 | 15 | 32 | 37 |
| 75 m ² | 9,9 | 11 | 20 | 23 | 50 | 57 |
| 100 m ² | 12 | 13 | 24 | 26 | 59 | 65 |
| 500 m ² | 54 | 56 | 108 | 112 | 269 | 280 |

Vedlikeholdsfaktor 0,8

Rh = Lh

Det er obligatorisk at monteringsanvisningene må følges når du planlegger og installerer den elektriske installasjonen (finner du på www.siteco.com)

Toleranser relatert til termiske, elektriske og fotometriske data i henhold til IEC 62722

Versjon 16.02.2024 – Med forbehold om endringer og feil – Påse at du alltid bruker siste versjon –