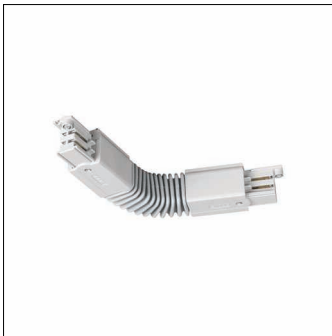


Bestillingsnummer: 5DTAXTSC6231 | GTIN (EAN): 4050737843216

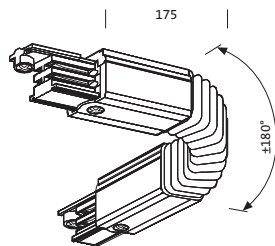
Produktbeskrivelse:



AX T, vinkelforbindelse, fleksibel, monteringsstype: innfelling, utenpåliggende, fra plast, grå, for 3-faset strømskinne, kan dreies 360°, kontrolltegn: CE, pakningsenhet: 1 stykk

CE

Vekt (kg): 0,2
GTIN (EAN): 4050737843216



Bestillingsnummer: 5DTAXTSC6231 | GTIN (EAN): 4050737843216

Detaljert teknisk beskrivelse:



Hovedegenskaper

- Produkttype: vinkelforbindelse, fleksibel
- Produktnavn: AX T
- Bestillingsnummer: 5DTAXTSC6231

Lysteknikk | Bestykning | Forkoblingsenhet

Komponenter 1

Driftsapparat:

- Styring mot: DALI

Sertifikater, Standarder

- Testmerking, merking: CE

Materiale, Farge

- Fargespesifikasjon: grå

Montasje

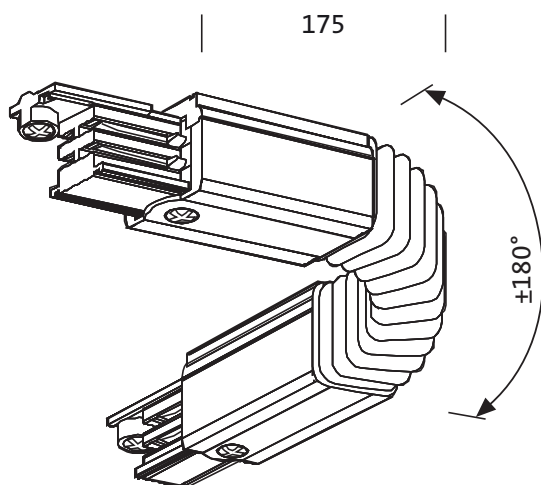
- Montasjetype, montasjested:
utenpåliggende, innfelling, på taket, i
taket

Dimensjoner, Vekt

- Vekt: 0,2kg

Bestillingsnummer: 5DTAXTSC6231 | GTIN (EAN): 4050737843216

Mål:



Det er obligatorisk at monteringsanvisningene må følges når du planlegger og installerer den elektriske installasjonen (finn du på www.siteco.com)

Toleranser relatert til termiske, elektriske og fotometriske data i henhold til IEC 62722

Versjon 16.02.2024 – Med forbehold om endringer og feil – Påse at du alltid bruker siste versjon –