

Bestillingsnummer: 59DL1L0000G0000D0 | GTIN (EAN): 4058352030165

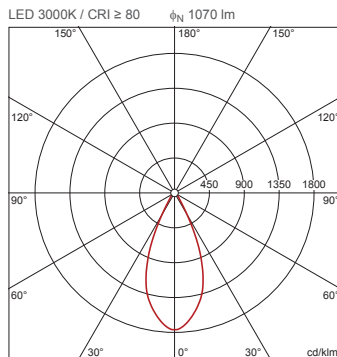
## Produktbeskrivelse:



Lunis 11, linse, primær lysstyring med linse, fra plast, prismestruktur, innvendig, strukturert, matt, lysutstråling: direkte spredende, primær lyskarakteristikk: rotasjonssymmetrisk, monteringsstype: utenpåliggende, diameter: 60mm, pakningsenhet: 1 stykk

Vekt (kg): 0,1  
GTIN (EAN): 4058352030165

4058352107256 + 4058352030165  
51DH11B71FF22 + 59DL1L0000G0000D0



Bestillingsnummer: 59DL1L0000G0000D0 | GTIN (EAN): 4058352030165

## Detaljert teknisk beskrivelse:



### Hovedegenskaper

- Produkttype: linse
- Produktnavn: Lunis 11
- Bestillingsnummer: 59DL1L0000G0000D0

### Lysteknikk | Bestykning | Forkoblingsenhet

### Komponenter 1

#### Lysteknikk:

- Lysstyring: linse fra plast
- Strålevinkel: middelsstrålende
- Symmetri: rotasjonssymmetrisk
- Lysutstråling: direkte strålende

#### Montasje

- Montasjetype, montasjested: utenpåliggende, på armatur

#### Dimensjoner, Vekt

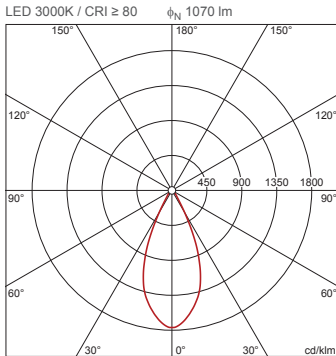
- Diameter: 60mm
- Vekt: 0,1kg

Bestillingsnummer: 59DL1L0000G0000D0 | GTIN (EAN): 4058352030165

## Planleggingsdata:

**51DH11B71FF22 +  
59DL1L0000G0000D0: 1x  
LED 3000K / CRI ≥ 80**

4058352107256 + 4058352030165  
51DH11B71FF22 + 59DL1L0000G0000D0



$I_{max}$  1764 cd/klm ved  $\gamma$  0°

Luminans (cd/m<sup>2</sup>)

	C 0/180
L <sub>80</sub>	0
L <sub>70</sub>	0
L <sub>65</sub>	0

UGR 11,2 11,2  
X 4H Y 8H  $\rho$  70/50/20 S 0,25H

H(m)	$\phi$ (m)	$E_{max}(lx)$	$E_m(lx)$
2	1,66	472	356
3	2,49	210	158
4	3,31	118	89
5	4,14	76	57
6	4,97	52	40

Antall armaturer i rommet

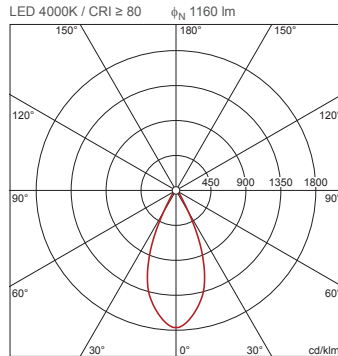
Refleksjonsgrad 70/50/20	100		200		500	
	Lh(m)	Em(lx)	Lh(m)	Em(lx)	Lh(m)	Em(lx)
2,5	3,0	2,5	3,0	2,5	3,0	3,0
20 m <sup>2</sup>	2,1	2,3	4,2	4,6	11	12
30 m <sup>2</sup>	3,5	3,2	7,0	6,5	17	16
40 m <sup>2</sup>	4,3	4,4	8,6	8,8	22	22
50 m <sup>2</sup>	5,5	5,4	11	11	27	27
75 m <sup>2</sup>	8,5	7,8	17	16	42	39
100 m <sup>2</sup>	11	11	21	21	53	53
500 m <sup>2</sup>	51	52	102	103	255	258

Vedlikeholdsfaktor 0,8

Rh = Lh

**51DH11B71FG22 +  
59DL1L0000G0000D0: 1x  
LED 4000K / CRI ≥ 80**

4058352107737 + 4058352030165  
51DH11B71FG22 + 59DL1L0000G0000D0



$I_{max}$  1764 cd/klm ved  $\gamma$  0°

Luminans (cd/m<sup>2</sup>)

	C 0/180
L <sub>80</sub>	0
L <sub>70</sub>	0
L <sub>65</sub>	0

UGR 11,5 11,5  
X 4H Y 8H  $\rho$  70/50/20 S 0,25H

H(m)	$\phi$ (m)	$E_{max}(lx)$	$E_m(lx)$
2	1,66	512	386
3	2,49	227	172
4	3,31	128	97
5	4,14	82	62
6	4,97	57	43

Antall armaturer i rommet

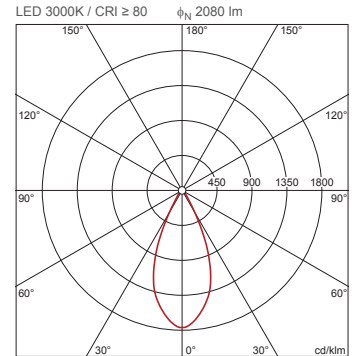
Refleksjonsgrad 70/50/20	100		200		500	
	Lh(m)	Em(lx)	Lh(m)	Em(lx)	Lh(m)	Em(lx)
2,5	3,0	2,5	3,0	2,5	3,0	3,0
20 m <sup>2</sup>	1,9	2,1	3,9	4,3	9,7	11
30 m <sup>2</sup>	3,2	3,0	6,4	6,0	16	15
40 m <sup>2</sup>	4,0	4,1	7,9	8,2	20	20
50 m <sup>2</sup>	5,0	5,0	10	10,0	25	25
75 m <sup>2</sup>	7,8	7,2	16	14	39	36
100 m <sup>2</sup>	9,8	9,8	20	20	49	49
500 m <sup>2</sup>	47	48	94	95	236	238

Vedlikeholdsfaktor 0,8

Rh = Lh

**51DH11B72FF22 +  
59DL1L0000G0000D0: 1x  
LED 3000K / CRI ≥ 80**

4058352107263 + 4058352030165  
51DH11B72FF22 + 59DL1L0000G0000D0



$I_{max}$  1764 cd/klm ved  $\gamma$  0°

Luminans (cd/m<sup>2</sup>)

	C 0/180
L <sub>80</sub>	0
L <sub>70</sub>	0
L <sub>65</sub>	0

UGR 13,5 13,5  
X 4H Y 8H  $\rho$  70/50/20 S 0,25H

H(m)	$\phi$ (m)	$E_{max}(lx)$	$E_m(lx)$
2	1,66	918	692
3	2,49	408	308
4	3,31	229	173
5	4,14	147	111
6	4,97	102	77

Antall armaturer i rommet

Refleksjonsgrad 70/50/20	100		200		500	
	Lh(m)	Em(lx)	Lh(m)	Em(lx)	Lh(m)	Em(lx)
2,5	3,0	2,5	3,0	2,5	3,0	3,0
20 m <sup>2</sup>	1,1	1,2	2,2	2,4	5,4	5,9
30 m <sup>2</sup>	1,8	1,7	3,6	3,3	9,0	8,3
40 m <sup>2</sup>	2,2	2,3	4,4	4,5	11	11
50 m <sup>2</sup>	2,8	2,8	5,6	5,6	14	14
75 m <sup>2</sup>	4,4	4,0	8,7	8,1	22	20
100 m <sup>2</sup>	5,4	5,5	11	11	27	27
500 m <sup>2</sup>	26	27	53	53	131	133

Vedlikeholdsfaktor 0,8

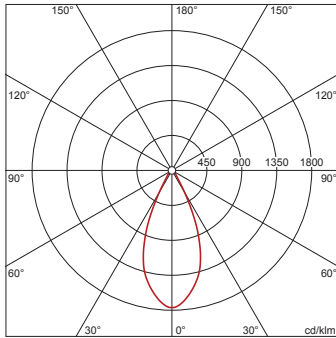
Rh = Lh

Bestillingsnummer: 59DL1L0000G0000D0 | GTIN (EAN): 4058352030165

## Planleggingsdata:

**51DH11B72FG22 +  
59DL1L0000G0000D0: 1x  
LED 4000K / CRI ≥ 80**

4058352107744 + 4058352030165  
51DH11B72FG22 + 59DL1L0000G0000D0  
LED 4000K / CRI ≥ 80  $\phi_N$  2070 lm



$I_{max}$  1764 cd/klm ved  $\gamma$  0°

Luminans (cd/m<sup>2</sup>)

	C 0/180
L80	0
L70	0
L65	0

UGR 13,5 13,5  
X 4H Y 8H  $\rho$  70/50/20 S 0,25H

H(m)	$\phi$ (m)	$E_{max}(lx)$	$E_m(lx)$
2	1,66	913	689
3	2,49	406	306
4	3,31	228	172
5	4,14	146	110
6	4,97	101	77

Antall armaturer i rommet

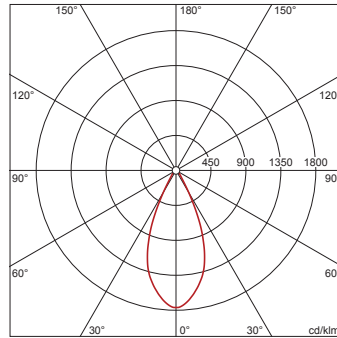
Refleksjonsgrad 70/50/20	Em(lx)					
	100		200		500	
Lh(m)	2,5	3,0	2,5	3,0	2,5	3,0
20 m <sup>2</sup>	1,1	1,2	2,2	2,4	5,4	6,0
30 m <sup>2</sup>	1,8	1,7	3,6	3,4	9,0	8,4
40 m <sup>2</sup>	2,2	2,3	4,5	4,6	11	11
50 m <sup>2</sup>	2,8	2,8	5,7	5,6	14	14
75 m <sup>2</sup>	4,4	4,1	8,7	8,1	22	20
100 m <sup>2</sup>	5,5	5,5	11	11	27	28
500 m <sup>2</sup>	26	27	53	53	132	133

Vedlikeholdsfaktor 0,8

Rh = Lh

**51DH11B73FF22 +  
59DL1L0000G0000D0: 1x  
LED 3000K / CRI ≥ 80**

4058352107270 + 4058352030165  
51DH11B73FF22 + 59DL1L0000G0000D0  
LED 3000K / CRI ≥ 80  $\phi_N$  2910 lm



$I_{max}$  1764 cd/klm ved  $\gamma$  0°

Luminans (cd/m<sup>2</sup>)

	C 0/180
L80	0
L70	0
L65	0

UGR 14,7 14,7  
X 4H Y 8H  $\rho$  70/50/20 S 0,25H

H(m)	$\phi$ (m)	$E_{max}(lx)$	$E_m(lx)$
2	1,66	1284	969
3	2,49	571	431
4	3,31	321	242
5	4,14	205	155
6	4,97	143	108

Antall armaturer i rommet

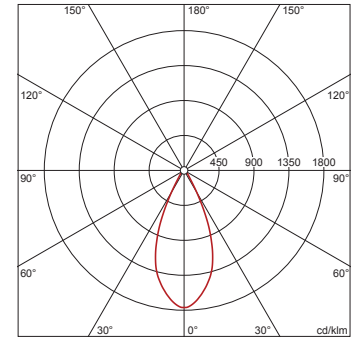
Refleksjonsgrad 70/50/20	Em(lx)					
	100		200		500	
Lh(m)	2,5	3,0	2,5	3,0	2,5	3,0
20 m <sup>2</sup>	0,8	0,8	1,5	1,7	3,9	4,2
30 m <sup>2</sup>	1,3	1,2	2,6	2,4	6,4	6,0
40 m <sup>2</sup>	1,6	1,6	3,2	3,3	7,9	8,1
50 m <sup>2</sup>	2,0	2,0	4,0	4,0	10	9,9
75 m <sup>2</sup>	3,1	2,9	6,2	5,8	16	14
100 m <sup>2</sup>	3,9	3,9	7,8	7,8	19	20
500 m <sup>2</sup>	19	19	38	38	94	95

Vedlikeholdsfaktor 0,8

Rh = Lh

**51DH11B73FG22 +  
59DL1L0000G0000D0: 1x  
LED 4000K / CRI ≥ 80**

4058352107751 + 4058352030165  
51DH11B73FG22 + 59DL1L0000G0000D0  
LED 4000K / CRI ≥ 80  $\phi_N$  2890 lm



$I_{max}$  1764 cd/klm ved  $\gamma$  0°

Luminans (cd/m<sup>2</sup>)

	C 0/180
L80	0
L70	0
L65	0

UGR 14,6 14,6  
X 4H Y 8H  $\rho$  70/50/20 S 0,25H

H(m)	$\phi$ (m)	$E_{max}(lx)$	$E_m(lx)$
2	1,66	1275	962
3	2,49	567	428
4	3,31	319	241
5	4,14	204	154
6	4,97	142	107

Antall armaturer i rommet

Refleksjonsgrad 70/50/20	Em(lx)					
	100		200		500	
Lh(m)	2,5	3,0	2,5	3,0	2,5	3,0
20 m <sup>2</sup>	0,8	0,9	1,6	1,7	3,9	4,3
30 m <sup>2</sup>	1,3	1,2	2,6	2,4	6,5	6,0
40 m <sup>2</sup>	1,6	1,6	3,2	3,3	8,0	8,2
50 m <sup>2</sup>	2,0	2,0	4,0	4,0	10	10,0
75 m <sup>2</sup>	3,1	2,9	6,3	5,8	16	15
100 m <sup>2</sup>	3,9	3,9	7,8	7,9	20	20
500 m <sup>2</sup>	19	19	38	38	95	96

Vedlikeholdsfaktor 0,8

Rh = Lh

Det er obligatorisk at monteringsanvisningene må følges når du planlegger og installerer den elektriske installasjonen (finner du på [www.siteco.com](http://www.siteco.com))

Toleranser relatert til termiske, elektriske og fotometriske data i henhold til IEC 62722

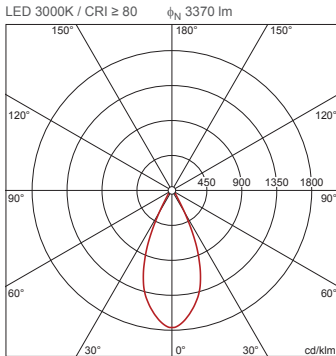
Versjon 16.02.2024 – Med forbehold om endringer og feil – Påse at du alltid bruker siste versjon –

Bestillingsnummer: 59DL1L0000G0000D0 | GTIN (EAN): 4058352030165

## Planleggingsdata:

**51DH11B74FF22 +  
59DL1L0000G0000D0: 1x  
LED 3000K / CRI ≥ 80**

4058352107294 + 4058352030165  
51DH11B74FF22 + 59DL1L0000G0000D0



$I_{max}$  1764 cd/klm ved  $\gamma$  0°

Luminans (cd/m<sup>2</sup>)

	C 0/180
L80	0
L70	0
L65	0

UGR 15,2 15,2  
X 4H Y 8H  $\rho$  70/50/20 S 0,25H

H(m)	$\phi$ (m)	$E_{max}(lx)$	$E_m(lx)$
2	1,66	1487	1122
3	2,49	661	499
4	3,31	372	280
5	4,14	238	179
6	4,97	165	125

Antall armaturer i rommet

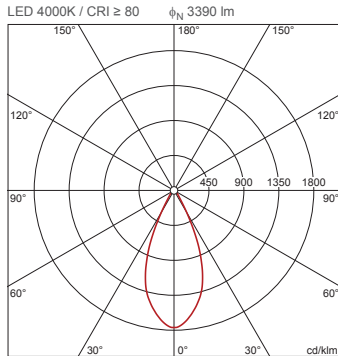
Refleksjonsgrad 70/50/20	Em(lx)					
	100		200		500	
Lh(m)	2,5	3,0	2,5	3,0	2,5	3,0
20 m <sup>2</sup>	0,7	0,7	1,3	1,5	3,3	3,7
30 m <sup>2</sup>	1,1	1,0	2,2	2,1	5,5	5,2
40 m <sup>2</sup>	1,4	1,4	2,7	2,8	6,8	7,0
50 m <sup>2</sup>	1,7	1,7	3,5	3,4	8,7	8,6
75 m <sup>2</sup>	2,7	2,5	5,4	5,0	13	12
100 m <sup>2</sup>	3,4	3,4	6,7	6,8	17	17
500 m <sup>2</sup>	16	16	32	33	81	82

Vedlikeholdsfaktor 0,8

Rh = Lh

**51DH11B74FG22 +  
59DL1L0000G0000D0: 1x  
LED 4000K / CRI ≥ 80**

4058352107287 + 4058352030165  
51DH11B74FG22 + 59DL1L0000G0000D0



$I_{max}$  1764 cd/klm ved  $\gamma$  0°

Luminans (cd/m<sup>2</sup>)

	C 0/180
L80	0
L70	0
L65	0

UGR 15,2 15,2  
X 4H Y 8H  $\rho$  70/50/20 S 0,25H

H(m)	$\phi$ (m)	$E_{max}(lx)$	$E_m(lx)$
2	1,66	1495	1129
3	2,49	665	502
4	3,31	374	282
5	4,14	239	181
6	4,97	166	125

Antall armaturer i rommet

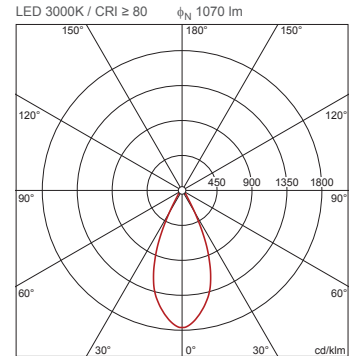
Refleksjonsgrad 70/50/20	Em(lx)					
	100		200		500	
Lh(m)	2,5	3,0	2,5	3,0	2,5	3,0
20 m <sup>2</sup>	0,7	0,7	1,3	1,5	3,3	3,6
30 m <sup>2</sup>	1,1	1,0	2,2	2,0	5,5	5,1
40 m <sup>2</sup>	1,4	1,4	2,7	2,8	6,8	7,0
50 m <sup>2</sup>	1,7	1,7	3,5	3,4	8,6	8,5
75 m <sup>2</sup>	2,7	2,5	5,3	4,9	13	12
100 m <sup>2</sup>	3,3	3,4	6,7	6,7	17	17
500 m <sup>2</sup>	16	16	32	33	81	81

Vedlikeholdsfaktor 0,8

Rh = Lh

**51DH11CD1FF22 +  
59DL1L0000G0000D0: 1x  
LED 3000K / CRI ≥ 80**

4058352106891 + 4058352030165  
51DH11CD1FF22 + 59DL1L0000G0000D0



$I_{max}$  1764 cd/klm ved  $\gamma$  0°

Luminans (cd/m<sup>2</sup>)

	C 0/180
L80	0
L70	0
L65	0

UGR 11,2 11,2  
X 4H Y 8H  $\rho$  70/50/20 S 0,25H

H(m)	$\phi$ (m)	$E_{max}(lx)$	$E_m(lx)$
2	1,66	472	356
3	2,49	210	158
4	3,31	118	89
5	4,14	76	57
6	4,97	52	40

Antall armaturer i rommet

Refleksjonsgrad 70/50/20	Em(lx)					
	100		200		500	
Lh(m)	2,5	3,0	2,5	3,0	2,5	3,0
20 m <sup>2</sup>	2,1	2,3	4,2	4,6	11	12
30 m <sup>2</sup>	3,5	3,2	7,0	6,5	17	16
40 m <sup>2</sup>	4,3	4,4	8,6	8,8	22	22
50 m <sup>2</sup>	5,5	5,4	11	11	27	27
75 m <sup>2</sup>	8,5	7,8	17	16	42	39
100 m <sup>2</sup>	11	11	21	21	53	53
500 m <sup>2</sup>	51	52	102	103	255	258

Vedlikeholdsfaktor 0,8

Rh = Lh

Det er obligatorisk at monteringsanvisningene må følges når du planlegger og installerer den elektriske installasjonen (finner du på [www.siteco.com](http://www.siteco.com))

Toleranser relatert til termiske, elektriske og fotometriske data i henhold til IEC 62722

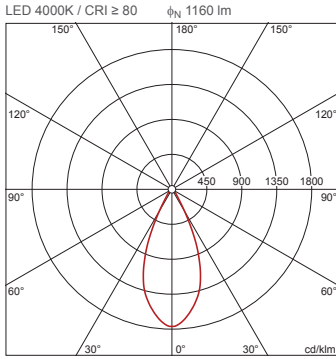
Versjon 16.02.2024 – Med forbehold om endringer og feil – Påse at du alltid bruker siste versjon –

Bestillingsnummer: 59DL1L0000G0000D0 | GTIN (EAN): 4058352030165

## Planleggingsdata:

**51DH11CD1FG22 +  
59DL1L0000G0000D0: 1x  
LED 4000K / CRI ≥ 80**

4058352106884 + 4058352030165  
51DH11CD1FG22 +  
59DL1L0000G0000D0



$I_{max}$  1764 cd/klm ved  $\gamma$  0°

Luminans (cd/m<sup>2</sup>)

C 0/180  
L80 0  
L70 0  
L65 0

UGR 11,5 11,5  
X 4H Y 8H  $\rho$  70/50/20 S 0,25H

H(m)	$\phi$ (m)	$E_{max}(lx)$	$E_m(lx)$
2	1,66	512	386
3	2,49	227	172
4	3,31	128	97
5	4,14	82	62
6	4,97	57	43

Antall armaturer i rommet

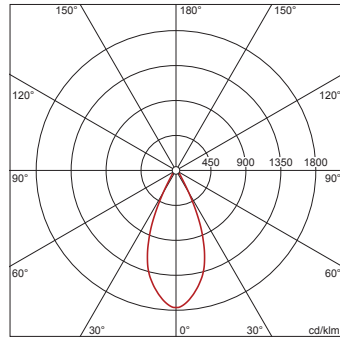
Refleksjonsgrad 70/50/20	100		200		500	
	100	200	200	300	250	300
Lh(m)	2,5	3,0	2,5	3,0	2,5	3,0
20 m <sup>2</sup>	1,9	2,1	3,9	4,3	9,7	11
30 m <sup>2</sup>	3,2	3,0	6,4	6,0	16	15
40 m <sup>2</sup>	4,0	4,1	7,9	8,2	20	20
50 m <sup>2</sup>	5,0	5,0	10	10,0	25	25
75 m <sup>2</sup>	7,8	7,2	16	14	39	36
100 m <sup>2</sup>	9,8	9,8	20	20	49	49
500 m <sup>2</sup>	47	48	94	95	236	238

Vedlikeholdsfaktor 0,8

Rh = Lh

**51DH11CD2FF22 +  
59DL1L0000G0000D0: 1x  
LED 3000K / CRI ≥ 80**

4058352107485 + 4058352030165  
51DH11CD2FF22 + 59DL1L0000G0000D0



$I_{max}$  1764 cd/klm ved  $\gamma$  0°

Luminans (cd/m<sup>2</sup>)

C 0/180  
L80 0  
L70 0  
L65 0

UGR 13,5 13,5  
X 4H Y 8H  $\rho$  70/50/20 S 0,25H

H(m)	$\phi$ (m)	$E_{max}(lx)$	$E_m(lx)$
2	1,66	918	692
3	2,49	408	308
4	3,31	229	173
5	4,14	147	111
6	4,97	102	77

Antall armaturer i rommet

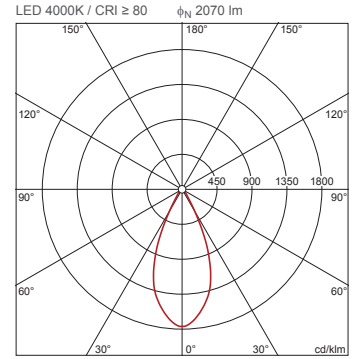
Refleksjonsgrad 70/50/20	100		200		500	
	100	200	200	300	250	300
Lh(m)	2,5	3,0	2,5	3,0	2,5	3,0
20 m <sup>2</sup>	1,1	1,2	2,2	2,4	5,4	5,9
30 m <sup>2</sup>	1,8	1,7	3,6	3,3	9,0	8,3
40 m <sup>2</sup>	2,2	2,3	4,4	4,5	11	11
50 m <sup>2</sup>	2,8	2,8	5,6	5,6	14	14
75 m <sup>2</sup>	4,4	4,0	8,7	8,1	22	20
100 m <sup>2</sup>	5,4	5,5	11	11	27	27
500 m <sup>2</sup>	26	27	53	53	131	133

Vedlikeholdsfaktor 0,8

Rh = Lh

**51DH11CD2FG22 +  
59DL1L0000G0000D0: 1x  
LED 4000K / CRI ≥ 80**

4058352107768 + 4058352030165  
51DH11CD2FG22 +  
59DL1L0000G0000D0



$I_{max}$  1764 cd/klm ved  $\gamma$  0°

Luminans (cd/m<sup>2</sup>)

C 0/180  
L80 0  
L70 0  
L65 0

UGR 13,5 13,5  
X 4H Y 8H  $\rho$  70/50/20 S 0,25H

H(m)	$\phi$ (m)	$E_{max}(lx)$	$E_m(lx)$
2	1,66	913	689
3	2,49	406	306
4	3,31	228	172
5	4,14	146	110
6	4,97	101	77

Antall armaturer i rommet

Refleksjonsgrad 70/50/20	100		200		500	
	100	200	200	300	250	300
Lh(m)	2,5	3,0	2,5	3,0	2,5	3,0
20 m <sup>2</sup>	1,1	1,2	2,2	2,4	5,4	6,0
30 m <sup>2</sup>	1,8	1,7	3,6	3,4	9,0	8,4
40 m <sup>2</sup>	2,2	2,3	4,5	4,6	11	11
50 m <sup>2</sup>	2,8	2,8	5,7	5,6	14	14
75 m <sup>2</sup>	4,4	4,1	8,7	8,1	22	20
100 m <sup>2</sup>	5,5	5,5	11	11	27	28
500 m <sup>2</sup>	26	27	53	53	132	133

Vedlikeholdsfaktor 0,8

Rh = Lh

Det er obligatorisk at monteringsanvisningene må følges når du planlegger og installerer den elektriske installasjonen (finner du på [www.siteco.com](http://www.siteco.com))

Toleranser relatert til termiske, elektriske og fotometriske data i henhold til IEC 62722

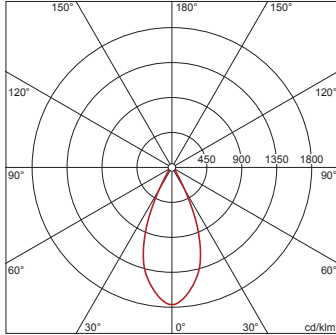
Versjon 16.02.2024 – Med forbehold om endringer og feil – Påse at du alltid bruker siste versjon –

Bestillingsnummer: 59DL1L0000G0000D0 | GTIN (EAN): 4058352030165

## Planleggingsdata:

**51DH11CD3FF22 + 59DL1L0000G0000D0: 1x**  
LED 3000K / CRI ≥ 80

4058352107515 + 4058352030165  
51DH11CD3FF22 + 59DL1L0000G0000D0



$I_{max}$  1764 cd/klm ved  $\gamma$  0°

Luminans (cd/m<sup>2</sup>)

C 0/180
L80 0
L70 0
L65 0

UGR 14,7 14,7  
X 4H Y 8H  $\rho$  70/50/20 S 0,25H

H(m)	Ø(m)	E <sub>max</sub> (lx)	E <sub>m</sub> (lx)
2	1,66	1284	969
3	2,49	571	431
4	3,31	321	242
5	4,14	205	155
6	4,97	143	108

Antall armaturer i rommet

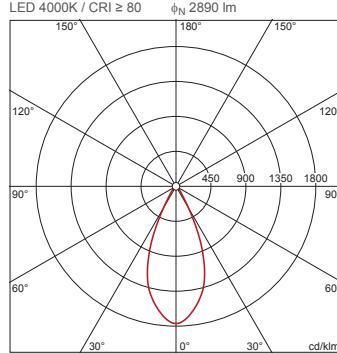
Refleksjonsgrad 70/50/20	Em(lx)					
	100		200		500	
Lh(m)	2,5	3,0	2,5	3,0	2,5	3,0
20 m <sup>2</sup>	0,8	0,8	1,5	1,7	3,9	4,2
30 m <sup>2</sup>	1,3	1,2	2,6	2,4	6,4	6,0
40 m <sup>2</sup>	1,6	1,6	3,2	3,3	7,9	8,1
50 m <sup>2</sup>	2,0	2,0	4,0	4,0	10	9,9
75 m <sup>2</sup>	3,1	2,9	6,2	5,8	16	14
100 m <sup>2</sup>	3,9	3,9	7,8	7,8	19	20
500 m <sup>2</sup>	19	19	38	38	94	95

Vedlikeholdsfaktor 0,8

Rh = Lh

**51DH11CD3FG22 + 59DL1L0000G0000D0: 1x**  
LED 4000K / CRI ≥ 80

4058352107980 + 4058352030165  
51DH11CD3FG22 + 59DL1L0000G0000D0



$I_{max}$  1764 cd/klm ved  $\gamma$  0°

Luminans (cd/m<sup>2</sup>)

C 0/180
L80 0
L70 0
L65 0

UGR 14,6 14,6  
X 4H Y 8H  $\rho$  70/50/20 S 0,25H

H(m)	Ø(m)	E <sub>max</sub> (lx)	E <sub>m</sub> (lx)
2	1,66	1275	962
3	2,49	567	428
4	3,31	319	241
5	4,14	204	154
6	4,97	142	107

Antall armaturer i rommet

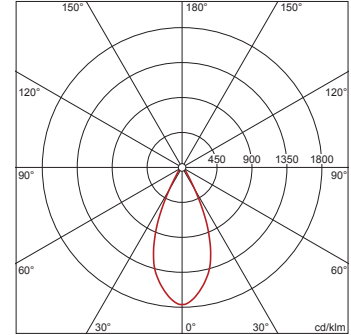
Refleksjonsgrad 70/50/20	Em(lx)					
	100		200		500	
Lh(m)	2,5	3,0	2,5	3,0	2,5	3,0
20 m <sup>2</sup>	0,8	0,9	1,6	1,7	3,9	4,3
30 m <sup>2</sup>	1,3	1,2	2,6	2,4	6,5	6,0
40 m <sup>2</sup>	1,6	1,6	3,2	3,3	8,0	8,2
50 m <sup>2</sup>	2,0	2,0	4,0	4,0	10	10,0
75 m <sup>2</sup>	3,1	2,9	6,3	5,8	16	15
100 m <sup>2</sup>	3,9	3,9	7,8	7,9	20	20
500 m <sup>2</sup>	19	19	38	38	95	96

Vedlikeholdsfaktor 0,8

Rh = Lh

**51DH11CD4FF22 + 59DL1L0000G0000D0: 1x**  
LED 3000K / CRI ≥ 80

4058352107522 + 4058352030165  
51DH11CD4FF22 + 59DL1L0000G0000D0



$I_{max}$  1764 cd/klm ved  $\gamma$  0°

Luminans (cd/m<sup>2</sup>)

C 0/180
L80 0
L70 0
L65 0

UGR 15,2 15,2  
X 4H Y 8H  $\rho$  70/50/20 S 0,25H

H(m)	Ø(m)	E <sub>max</sub> (lx)	E <sub>m</sub> (lx)
2	1,66	1487	1122
3	2,49	661	499
4	3,31	372	280
5	4,14	238	179
6	4,97	165	125

Antall armaturer i rommet

Refleksjonsgrad 70/50/20	Em(lx)					
	100		200		500	
Lh(m)	2,5	3,0	2,5	3,0	2,5	3,0
20 m <sup>2</sup>	0,7	0,7	1,3	1,5	3,3	3,7
30 m <sup>2</sup>	1,1	1,0	2,2	2,1	5,5	5,2
40 m <sup>2</sup>	1,4	1,4	2,7	2,8	6,8	7,0
50 m <sup>2</sup>	1,7	1,7	3,5	3,4	8,7	8,6
75 m <sup>2</sup>	2,7	2,5	5,4	5,0	13	12
100 m <sup>2</sup>	3,4	3,4	6,7	6,8	17	17
500 m <sup>2</sup>	16	16	32	33	81	82

Vedlikeholdsfaktor 0,8

Rh = Lh

Bestillingsnummer: 59DL1L0000G0000D0 | GTIN (EAN): 4058352030165

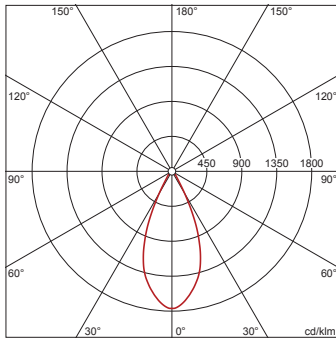
## Planleggingsdata:

**51DH11CD4FG22 +  
59DL1L0000G0000D0: 1x  
LED 4000K / CRI ≥ 80**

4058352107508 + 4058352030165

51DH11CD4FG22 +  
59DL1L0000G0000D0

LED 4000K / CRI ≥ 80  $\phi_N$  3390 lm



$I_{max}$  1764 cd/klm ved  $\gamma$  0°

Luminans (cd/m<sup>2</sup>)

C 0/180  
L80 0  
L70 0  
L65 0

UGR 15,2 15,2  
X 4H Y 8H  $\rho$  70/50/20 S 0,25H

H(m)	$\phi$ (m)	$E_{max}(lx)$	$E_m(lx)$
2	1,66	1495	1129
3	2,49	665	502
4	3,31	374	282
5	4,14	239	181
6	4,97	166	125

Antall armaturer i rommet

Refleksjonsgrad 70/50/20

$E_m(lx)$	100		200		500	
	Lh(m)	2,5	3,0	2,5	3,0	2,5
20 m <sup>2</sup>	0,7	0,7	1,3	1,5	3,3	3,6
30 m <sup>2</sup>	1,1	1,0	2,2	2,0	5,5	5,1
40 m <sup>2</sup>	1,4	1,4	2,7	2,8	6,8	7,0
50 m <sup>2</sup>	1,7	1,7	3,5	3,4	8,6	8,5
75 m <sup>2</sup>	2,7	2,5	5,3	4,9	13	12
100 m <sup>2</sup>	3,3	3,4	6,7	6,7	17	17
500 m <sup>2</sup>	16	16	32	33	81	81

Vedlikeholdsfaktor 0,8

$R_h = L_h$

Det er obligatorisk at monteringsanvisningene må følges når du planlegger og installerer den elektriske installasjonen (finner du på [www.siteco.com](http://www.siteco.com))

Toleranser relatert til termiske, elektriske og fotometriske data i henhold til IEC 62722

Versjon 16.02.2024 – Med forbehold om endringer og feil – Påse at du alltid bruker siste versjon –