

Bestillingsnummer: 51HLASD14FGA | GTIN (EAN): 4058352367407

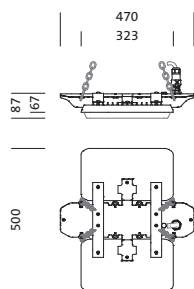
Produktbeskrivelse:



Highbay 11, highbay-armatur LED, primær lysstyring med linse, fra PMMA, lysutstråling: direkte spredende, primær lyskarakteristikk: symmetrisk, monteringsstype: nedhengt montering, for 1x 2x LED, anslått lysfluks: 14.400lm, lysutbytte: 177lm/W, lysfarge: 840, fargetemperatur: 4000K, forkoblingsenhet: HF-DALI, med klemme, 5-polet, maks. 2,5mm², strømtilkobling: 230..240V, AC, 50/60Hz, anslått effekt: 81W, LED-enhet, fra aluminium presstøpt, ubelagt, perleblåst, sølv, lengde: 470mm, bredde: 500mm, høyde: 65mm, armaturhus, fra aluminium presstøpt, ubehandlet, perleblåst, sølv, kapslingsgrad (totalt): IP20, beskyttelsesklasse (totalt): VK I (vernejording), kontrolltegn: CE, ENEC, VDE, UKCA, vernemerking: D, ballsikkerhet: ballsikker i henhold til DIN VDE 0710 del 13 (med kjedeoppheng), tillatt driftsomgivelsestemperatur: -35..+55°C, oppfyller kravene til IFS (International Featured Standards) når det gjelder sikkerhet og kvalitet i matvareindustrien, reduksjon av tillatt maksimal omgivelsestemperatur med 5°C ved takmontering, pakningsenhet: 1 stykk



Bestykning: 1x 2x LED
 Vekt (kg): 4,3
 GTIN (EAN): 4058352367407



Bestillingsnummer: 51HLASD14FGA | GTIN (EAN): 4058352367407

Detaljert teknisk beskrivelse:



Hovedegenskaper

- Produkttype: highbay-armatur LED
- Produktnavn: Highbay 11
- Bestillingsnummer: 51HLASD14FGA

Lysteknikk | Bestykning | Forkoblingsenhet

Komponenter 1

Lysteknikk:

- Lysstyring: linse fra PMMA
- Strålevinkel: bredstrålende
- Symmetri: symmetrisk
- Lysutstråling: direkte strålende
- UGR synsretning på langs av armaturen: ≤ 22
- UGR synsretning på tvers av armaturen: ≤ 22

Bestykning:

- Lyskilde: med 1x 2x LED
- Anslått lysfluks: 14400lm
- Lysutbytte: 177lm/W
- Fargetemperatur: 4000K
- Fargegjengivelsesindeks: CRI > 80
- Lysfarge: 840
- SDCM (Standard Deviation of Colour Matching): MacAdam ≤ 3 SDCM (innledende)
- Anslått effekt: 81W

Driftsapparat:

- Forkoblingsenhet: HF-DALI
- Styring mot: DALI

Sertifikater, Standarder

- Kapslingsklasse: IP20
- Isolasjonsklasse: VK I (vernejording)
- Vernemerking: D
- Temperaturområde (drift): $-35..+55^{\circ}\text{C}$
- Tillegg: oppfyller kravene til IFS (International Featured Standards) når det gjelder sikkerhet og kvalitet i matvareindustrien, reduksjon av tillatt maksimal omgivelsestemperatur med 5°C ved takmontering
- Testmerking, merking: CE, ENEC, VDE, UKCA

Materiale, Farge

- LED-enhet: aluminium presstøpt, ubelagt, perleblåst, sølv
- Antall: 2 stykk
- Fargespesifikasjon: sølv
- armaturhus: aluminium presstøpt, ubehandlet, perleblåst, sølv
- Antall: 1 stykk
- Fargespesifikasjon: sølv

Montasje

- Montasjetype, montasjested: nedhengt montering, på kjetting
- Montasjehøyde: 6..20m
- Anordning: enkeltanordning
- Tillegg: kun egnet til bruk innendørs, monteringsstilbehør kreves, bestill separat

Elektrisk tilkobling

- Tilkobling: klemme, 5-polet, maks. $2,5\text{mm}^2$
- Nominell spenning: 230..240V, 50/60Hz, AC

Dimensjoner, Vekt

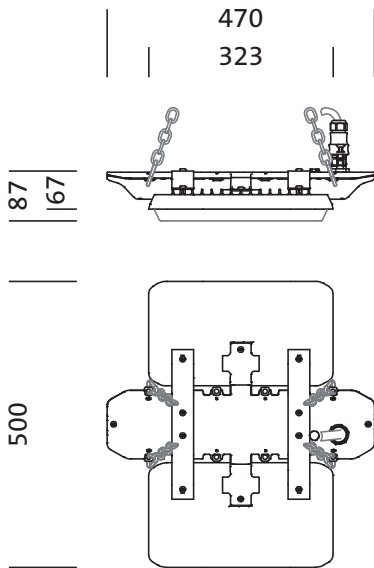
- Lengde: 470mm
- Bredde: 500mm
- Høyde: 65mm
- Vekt: 4,3kg

Levetid

- Anslått levetid: 100000 t (L85/B50) ved OT = 25°C , 70000 t (L85/B50) ved OT = 55°C

Bestillingsnummer: 51HLASD14FGA | GTIN (EAN): 4058352367407

Mål:



Bestillingsnummer: 51HLASD14FGA | GTIN (EAN): 4058352367407

Planleggingsdata:

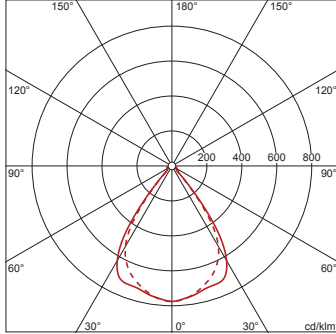
51HLASD14FGA: 1x LED

4058352367407

51HLASD14FGA

LED 4000 K | CRI \geq 80

ϕ_N 14400 lm



ϕ_{\downarrow} 100% ϕ_{\uparrow} 0%

Luminans (cd/m²)

	C 0/180	C 90/270
L ₈₀	3023	5090
L ₇₀	11375	12320
L ₆₅	11719	11191

UGR 21 20,9

X 4H Y 8H ρ 70/50/20 S 0,25H