

Bestillingsnummer: 5MN238DLC003 | GTIN (EAN): 4050737964164

Elnummer: 3372462

Produktbeskrivelse:



Vega® 11, kontorarmatur, primær lysstyring med prismereflektor, fra PMMA, klar prismestruktur, BAP65 ($L \leq 1500 \text{cd/m}^2$), lysutstråling: direkte/indirekte spredende, primær lyskarakteristikk: symmetrisk, monteringsstype: nedhengt montering, utenpåliggende, LED, anslått lysfluks: 4.300lm, lysutbytte: 123lm/W, lysfarge: 830, fargetemperatur: 3000K, forkoblingsenhet: HF, med klemme, 3+2-polet, maks. 2,5mm², strømtilkobling: 230V, AC, 50Hz, tilkoblingsledning inklusiv, ledningslengde: 1,5m, anslått effekt: 35W, armaturhus, rektanglet, avrundet, fra aluminiumprofil, eloksert, light aluminium (RAL 9006), lengde: 1.250mm, bredde: 350mm, høyde: 43mm, underdel armaturhus, fra aluminiumprofil, eloksert, light aluminium (RAL 9006), fra PC, grå, kapslingsgrad (totalt): IP20, beskyttelsesklasse (totalt): VK I (vernejording), kontrolltegn: CE, norm: EN 50419, pakningsenhet: 1 stykk

4050737964164

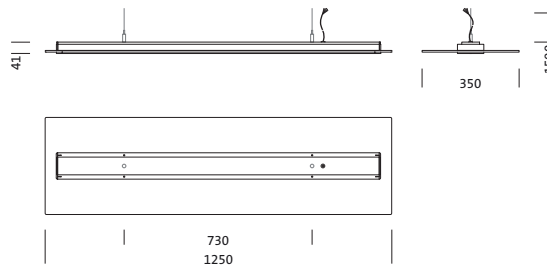
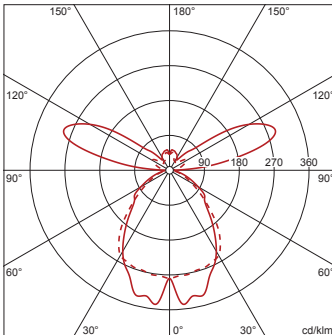
5MN238DLC003

LED 3000K / CRI \geq 80

ϕ_N 4300 lm

IP 20  

Bestykning: LED
 Vekt (kg): 6,5
 GTIN (EAN): 4050737964164



Det er obligatorisk at monteringsanvisningene må følges når du planlegger og installerer den elektriske installasjonen (finner du på www.siteco.com)

Toleranser relatert til termiske, elektriske og fotometriske data i henhold til IEC 62722

Versjon 16.02.2024 – Med forbehold om endringer og feil – Påse at du alltid bruker siste versjon –

Bestillingsnummer: 5MN238DLC003 | GTIN (EAN): 4050737964164

Elnummer: 3372462

Detaljert teknisk beskrivelse:



Hovedegenskaper

- Produkttype: kontorarmatur
- Produktnavn: Vega® 11
- Bestillingsnummer: 5MN238DLC003
- Elnummer: 3372462

Lysteknikk | Bestykning | Forkoblingsenhet

Komponenter 1

Lysteknikk:

- Lysstyring: prismereflektor fra PMMA, klar prismestruktur
- Symmetri: symmetrisk
- Lysutstråling: direkte/indirekte strålende, 60:40
- UGR synsretning på langs av armaturen: ≤ 16
- UGR synsretning på tvers av armaturen: ≤ 16

Bestykning:

- Lyskilde: med LED
- Anslått lysfluks: 4300lm
- Lysutbytte: 123lm/W
- Fargetemperatur: 3000K
- Fargegjengivelsesindeks: CRI > 80
- Lysfarge: 830
- SDCM (Standard Deviation of Colour Matching): MacAdam ≤ 3 SDCM (innledende)
- Anslått effekt: 35W

Driftsapparat:

- Forkoblingsenhet: HF
- Styring mot: DALI

Sertifikater, Standarder

- Kapslingsklasse: IP20
- Isolasjonsklasse: VK I (vernejording)
- Norm: EN 50419
- Testmerking, merking: CE

Materiale, Farge

- armaturhus: aluminiumprofil, eloksert, light aluminium (RAL 9006), rettkantet, avrundet
- Fargespesifikasjon: light aluminium (RAL 9006)
- underdel armaturhus: aluminiumprofil, eloksert, light aluminium (RAL 9006)
- Fargespesifikasjon: light aluminium (RAL 9006)
- Fargespesifikasjon: grå

Montasje

- Montasjetype, montasjested: nedhengt montering, utenpåliggende
- Anordning: enkeltanordning

Elektrisk tilkobling

- Tilkobling: klemme, 3+2-polet, maks. 2,5mm²
- Nominell spenning: 230V, 220..240V, 50Hz, AC
- Tilkoblingsledning: inklusiv, L= 1,5m

Dimensjoner, Vekt

- Lengde: 1250mm
- Bredde: 350mm
- Høyde: 43mm
- Vekt: 6,5kg

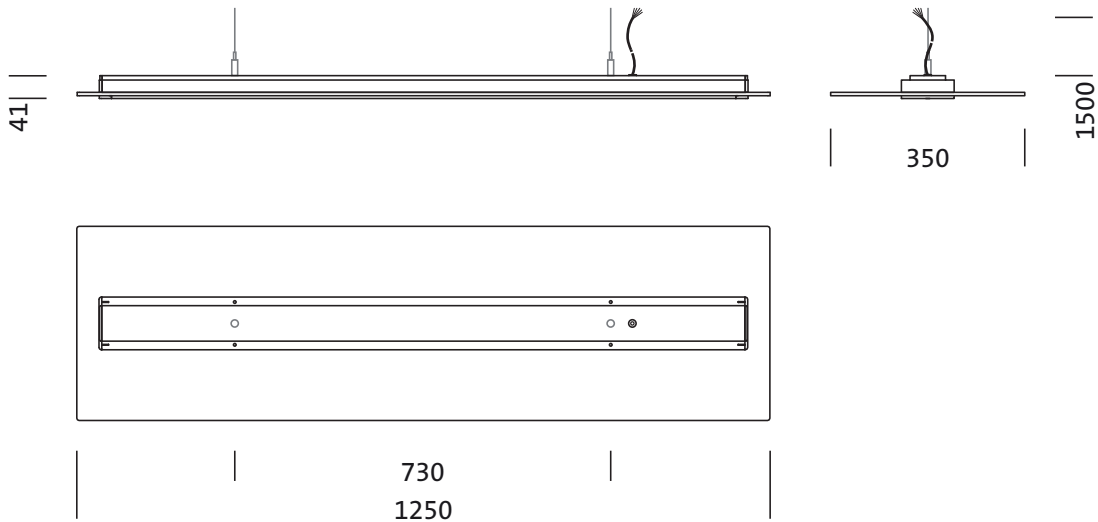
Levetid

- Anslått levetid: 50000 t (L80/B50) ved OT = 25°C

Bestillingsnummer: 5MN238DLC003 | GTIN (EAN): 4050737964164

Elnummer: 3372462

Mål:



Det er obligatorisk at monteringsanvisningene må følges når du planlegger og installerer den elektriske installasjonen (finner du på www.siteco.com)

Toleranser relatert til termiske, elektriske og fotometriske data i henhold til IEC 62722

Versjon 16.02.2024 – Med forbehold om endringer og feil – Påse at du alltid bruker siste versjon –

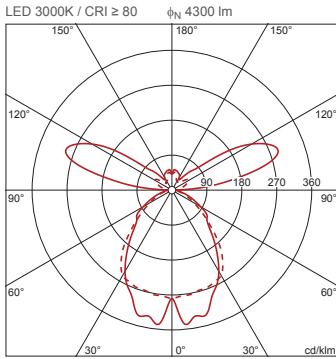
Bestillingsnummer: 5MN238DLC003 | GTIN (EAN): 4050737964164

Elnummer: 3372462

Planleggingsdata:

**5MN238DLC003: 1x LED
3000K / CRI ≥ 80**

4050737964164
5MN238DLC003
LED 3000K / CRI ≥ 80



Antall armaturer i rommet
Refleksjonsgrad 70/50/20

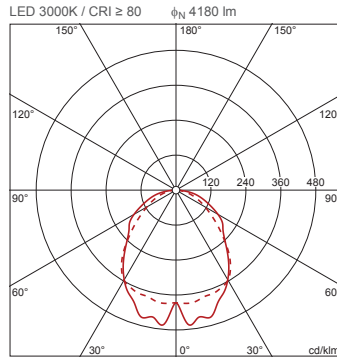
| Em(lx) | 100 | | 200 | | 500 | |
|--------------------|-----|-----|-----|-----|-----|-----|
| Lh(m) | 2,5 | 3,0 | 2,5 | 3,0 | 2,5 | 3,0 |
| 20 m ² | 0,9 | 1,0 | 1,7 | 1,9 | 4,3 | 4,8 |
| 30 m ² | 1,3 | 1,4 | 2,5 | 2,8 | 6,4 | 7,0 |
| 40 m ² | 1,6 | 1,7 | 3,1 | 3,4 | 7,9 | 8,6 |
| 50 m ² | 1,9 | 2,1 | 3,8 | 4,1 | 9,5 | 10 |
| 75 m ² | 2,8 | 3,0 | 5,6 | 5,9 | 14 | 15 |
| 100 m ² | 3,6 | 3,8 | 7,2 | 7,6 | 18 | 19 |
| 500 m ² | 16 | 16 | 32 | 33 | 80 | 82 |

Vedlikeholdsfaktor 0,8

Rh = Lh + 0,5 m

**5MN238DLC003 + 5MN91401:
1x LED 3000K / CRI ≥ 80**

4050737964164 + 4050737754987
5MN238DLC003 + 5MN91401
LED 3000K / CRI ≥ 80



Antall armaturer i rommet
Refleksjonsgrad 70/50/20

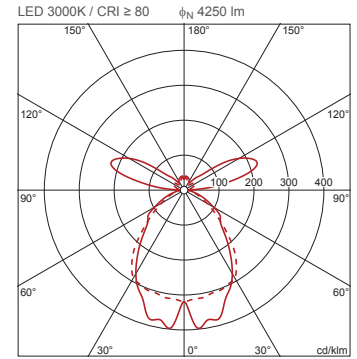
| Em(lx) | 100 | | 200 | | 500 | |
|--------------------|-----|-----|-----|-----|-----|-----|
| Lh(m) | 2,5 | 3,0 | 2,5 | 3,0 | 2,5 | 3,0 |
| 20 m ² | 0,7 | 0,8 | 1,4 | 1,6 | 3,5 | 4,0 |
| 30 m ² | 1,1 | 1,2 | 2,1 | 2,3 | 5,3 | 5,8 |
| 40 m ² | 1,3 | 1,5 | 2,7 | 2,9 | 6,7 | 7,3 |
| 50 m ² | 1,6 | 1,8 | 3,2 | 3,5 | 8,1 | 8,8 |
| 75 m ² | 2,4 | 2,5 | 4,7 | 5,0 | 12 | 13 |
| 100 m ² | 3,1 | 3,3 | 6,1 | 6,5 | 15 | 16 |
| 500 m ² | 14 | 14 | 28 | 29 | 70 | 72 |

Vedlikeholdsfaktor 0,8

Rh = Lh

**5MN238DLC003 + 5MN91402:
1x LED 3000K / CRI ≥ 80**

4050737964164 + 4050737755007
5MN238DLC003 + 5MN91402
LED 3000K / CRI ≥ 80



Antall armaturer i rommet
Refleksjonsgrad 70/50/20

| Em(lx) | 100 | | 200 | | 500 | |
|--------------------|-----|-----|-----|-----|-----|-----|
| Lh(m) | 2,5 | 3,0 | 2,5 | 3,0 | 2,5 | 3,0 |
| 20 m ² | 0,8 | 0,9 | 1,6 | 1,8 | 4,1 | 4,6 |
| 30 m ² | 1,2 | 1,3 | 2,4 | 2,6 | 6,1 | 6,6 |
| 40 m ² | 1,5 | 1,6 | 3,0 | 3,3 | 7,5 | 8,2 |
| 50 m ² | 1,8 | 2,0 | 3,6 | 3,9 | 9,1 | 9,8 |
| 75 m ² | 2,7 | 2,8 | 5,4 | 5,7 | 14 | 14 |
| 100 m ² | 3,5 | 3,7 | 6,9 | 7,3 | 17 | 18 |
| 500 m ² | 15 | 16 | 31 | 32 | 77 | 79 |

Vedlikeholdsfaktor 0,8

Rh = Lh + 0,5 m

Det er obligatorisk at monteringsanvisningene må følges når du planlegger og installerer den elektriske installasjonen (finner du på www.siteco.com)

Toleranser relatert til termiske, elektriske og fotometriske data i henhold til IEC 62722

Versjon 16.02.2024 – Med forbehold om endringer og feil – Påse at du alltid bruker siste versjon –