

Bestillingsnummer: 5MN238DLC | GTIN (EAN): 4050737963761

Elnummer: 3372464

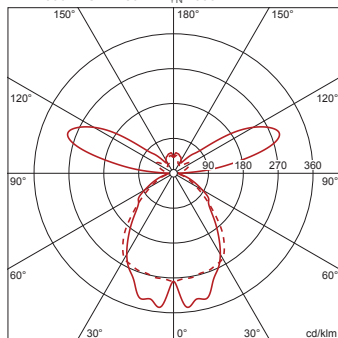
**Produktbeskrivelse:**



Vega® 11, kontorarmatur, primær lysstyring med prismereflektor, fra PMMA, klar prismestruktur, BAP65 ( $L_{\leq} 1500\text{cd/m}^2$ ), lysutstråling: direkte/indirekte spredende, primær lyskarakteristikk: symmetrisk, monteringsstype: nedhengt montering, utenpåliggende, LED, anslått lysfluks: 4.300lm, lysutbytte: 139lm/W, lysfarge: 840, fargetemperatur: 4000K, forkoblingsenhet: HF, med klemme, 3+2-polet, maks. 2,5mm<sup>2</sup>, strømtilkobling: 230V, AC, 50Hz, tilkoblingsledning inklusiv, ledningslengde: 1,5m, anslått effekt: 31W, armaturhus, rektanglet, avrundet, fra aluminiumprofil, eloksert, light aluminium (RAL 9006), lengde: 1.250mm, bredde: 350mm, høyde: 43mm, underdel armaturhus, fra aluminiumprofil, eloksert, light aluminium (RAL 9006), fra PC, grå, kapslingsgrad (totalt): IP20, beskyttelsesklasse (totalt): VK I (vernejording), kontrolltegn: CE, norm: EN 50419, pakningsenhet: 1 stykk

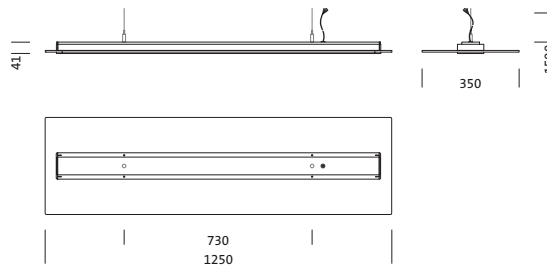
4050737963761  
5MN238DLC

LED 4000K / CRI  $\geq 80$   $\phi_N$  4300 lm



IP 20

Bestykning: LED  
Vekt (kg): 6,5  
GTIN (EAN): 4050737963761



Bestillingsnummer: 5MN238DLC | GTIN (EAN): 4050737963761

Elnummer: 3372464

## Detaljert teknisk beskrivelse:



### Hovedegenskaper

- Produkttype: kontorarmatur
- Produktnavn: Vega® 11
- Bestillingsnummer: 5MN238DLC
- Elnummer: 3372464

### Lysteknikk | Bestykning | Forkoblingsenhet

#### Komponenter 1

#### Lysteknikk:

- Lysstyring: prismereflektor fra PMMA, klar prismestruktur
- Symmetri: symmetrisk
- Lysutstråling: direkte/indirekte strålende, 60:40
- UGR synsretning på langs av armaturen:  $\leq 16$
- UGR synsretning på tvers av armaturen:  $\leq 16$

#### Bestykning:

- Lyskilde: med LED
- Anslått lysfluks: 4300lm
- Lysutbytte: 139lm/W
- Fargetemperatur: 4000K
- Fargegjengivelsesindeks: CRI > 80
- Lysfarge: 840
- SDCM (Standard Deviation of Colour Matching): MacAdam  $\leq 3$  SDCM (innledende)
- Anslått effekt: 31W

#### Driftsapparat:

- Forkoblingsenhet: HF
- Styring mot: DALI

#### Sertifikater, Standarder

- Kapslingsklasse: IP20
- Isolasjonsklasse: VK I (vernejording)
- Norm: EN 50419
- Testmerking, merking: CE

### Materiale, Farge

- armaturhus: aluminiumprofil, eloksert, light aluminium (RAL 9006), rettkantet, avrundet
- Fargespesifikasjon: light aluminium (RAL 9006)
- underdel armaturhus: aluminiumprofil, eloksert, light aluminium (RAL 9006)
- Fargespesifikasjon: light aluminium (RAL 9006)
- Fargespesifikasjon: grå

### Montasje

- Montasjetype, montasjested: nedhengt montering, utenpåliggende
- Anordning: enkeltanordning

### Elektrisk tilkobling

- Tilkobling: klemme, 3+2-polet, maks. 2,5mm<sup>2</sup>
- Nominell spenning: 230V, 220..240V, 50Hz, AC
- Tilkoblingsledning: inklusiv, L= 1,5m

### Dimensjoner, Vekt

- Lengde: 1250mm
- Bredde: 350mm
- Høyde: 43mm
- Vekt: 6,5kg

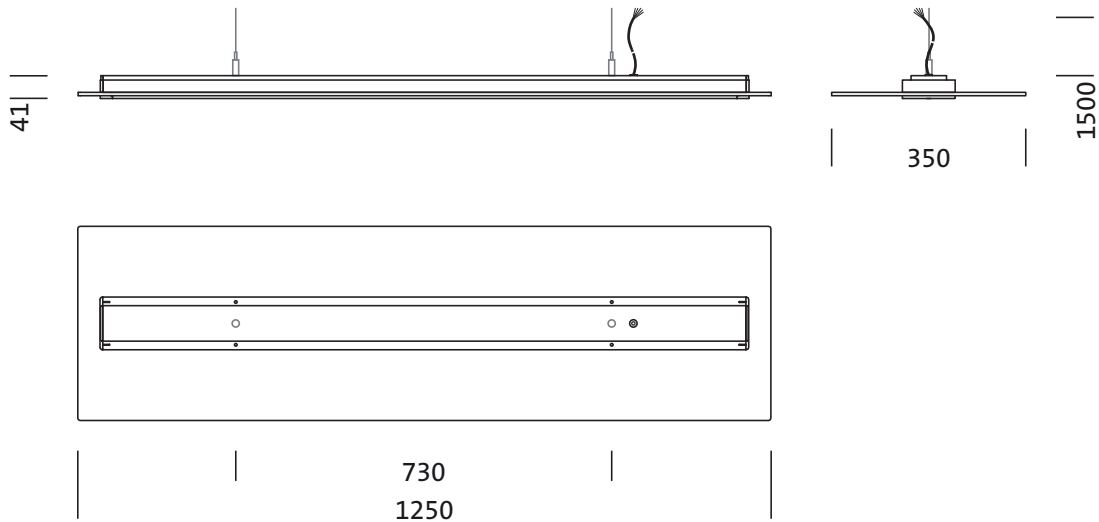
### Levetid

- Anslått levetid: 50000 t (L80/B50) ved OT = 25°C

Bestillingsnummer: 5MN238DLC | GTIN (EAN): 4050737963761

Elnummer: 3372464

**Mål:**



Det er obligatorisk at monteringsanvisningene må følges når du planlegger og installerer den elektriske installasjonen (finner du på [www.siteco.com](http://www.siteco.com))

Toleranser relatert til termiske, elektriske og fotometriske data i henhold til IEC 62722

Versjon 16.02.2024 – Med forbehold om endringer og feil – Påse at du alltid bruker siste versjon –

Bestillingsnummer: 5MN238DLC | GTIN (EAN): 4050737963761

Elnummer: 3372464

## Planleggingsdata:

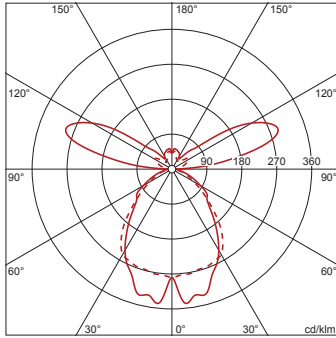
**5MN238DLC: 1x LED 4000K / CRI ≥ 80**

4050737963761

5MN238DLC

LED 4000K / CRI ≥ 80

$\phi_N$  4300 lm



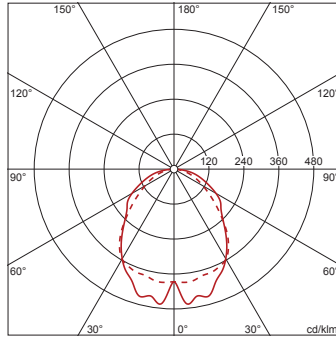
**5MN238DLC + 5MN91401: 1x LED 4000K / CRI ≥ 80**

4050737963761 + 4050737754987

5MN238DLC + 5MN91401

LED 4000K / CRI ≥ 80

$\phi_N$  4170 lm



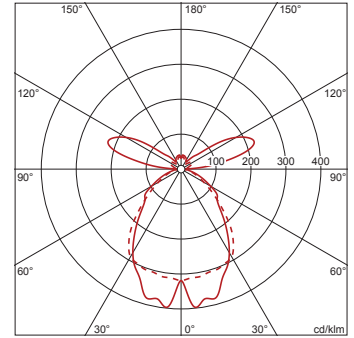
**5MN238DLC + 5MN91402: 1x LED 4000K / CRI ≥ 80**

4050737963761 + 4050737755007

5MN238DLC + 5MN91402

LED 4000K / CRI ≥ 80

$\phi_N$  4240 lm



### Antall armaturer i rommet

Refleksjonsgrad 70/50/20

Em(lx)	100		200		500	
Lh(m)	2,5	3,0	2,5	3,0	2,5	3,0
20 m <sup>2</sup>	0,9	1,0	1,7	1,9	4,3	4,8
30 m <sup>2</sup>	1,3	1,4	2,5	2,8	6,4	7,0
40 m <sup>2</sup>	1,6	1,7	3,1	3,4	7,9	8,6
50 m <sup>2</sup>	1,9	2,1	3,8	4,1	9,5	10
75 m <sup>2</sup>	2,8	3,0	5,6	5,9	14	15
100 m <sup>2</sup>	3,6	3,8	7,2	7,6	18	19
500 m <sup>2</sup>	16	16	32	33	80	82

Vedlikeholdsfaktor 0,8

Rh = Lh + 0,5 m

### Antall armaturer i rommet

Refleksjonsgrad 70/50/20

Em(lx)	100		200		500	
Lh(m)	2,5	3,0	2,5	3,0	2,5	3,0
20 m <sup>2</sup>	0,7	0,8	1,4	1,6	3,5	4,1
30 m <sup>2</sup>	1,1	1,2	2,1	2,3	5,3	5,8
40 m <sup>2</sup>	1,3	1,5	2,7	2,9	6,7	7,4
50 m <sup>2</sup>	1,6	1,8	3,2	3,5	8,1	8,8
75 m <sup>2</sup>	2,4	2,5	4,8	5,1	12	13
100 m <sup>2</sup>	3,1	3,3	6,2	6,5	15	16
500 m <sup>2</sup>	14	14	28	29	70	72

Vedlikeholdsfaktor 0,8

Rh = Lh

### Antall armaturer i rommet

Refleksjonsgrad 70/50/20

Em(lx)	100		200		500	
Lh(m)	2,5	3,0	2,5	3,0	2,5	3,0
20 m <sup>2</sup>	0,8	0,9	1,6	1,8	4,1	4,6
30 m <sup>2</sup>	1,2	1,3	2,4	2,6	6,1	6,6
40 m <sup>2</sup>	1,5	1,7	3,0	3,3	7,5	8,3
50 m <sup>2</sup>	1,8	2,0	3,6	3,9	9,1	9,9
75 m <sup>2</sup>	2,7	2,8	5,4	5,7	14	14
100 m <sup>2</sup>	3,5	3,7	6,9	7,3	17	18
500 m <sup>2</sup>	15	16	31	32	77	80

Vedlikeholdsfaktor 0,8

Rh = Lh + 0,5 m

Det er obligatorisk at monteringsanvisningene må følges når du planlegger og installerer den elektriske installasjonen (finner du på [www.siteco.com](http://www.siteco.com))

Toleranser relatert til termiske, elektriske og fotometriske data i henhold til IEC 62722

Versjon 16.02.2024 – Med forbehold om endringer og feil – Påse at du alltid bruker siste versjon –