

**Bestillingsnummer:** 5MN238DLE003 | **GTIN (EAN):** 4050737963846

**Elnummer:** 3372463

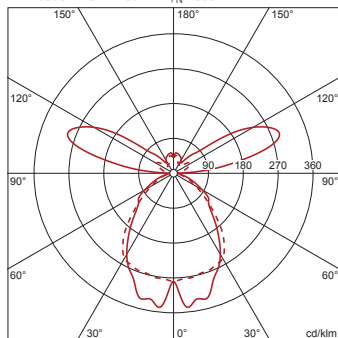
**Produktbeskrivelse:**



Vega® 11, kontorarmatur, primær lysstyring med prismereflektor, fra PMMA, klar prismestruktur, BAP65 ( $L_{\leq} 1500\text{cd/m}^2$ ), lysutstråling: direkte/indirekte spredende, primær lyskarakteristikk: symmetrisk, monteringsstype: nedhengt montering, utenpåliggende, LED, anslått lysfluks: 7.300lm, lysutbytte: 118lm/W, lysfarge: 830, fargetemperatur: 3000K, forkoblingsenhet: HF, med klemme, 3+2-polet, maks. 2,5mm<sup>2</sup>, strømtilkobling: 230V, AC, 50Hz, tilkoblingsledning inklusiv, ledningslengde: 1,5m, anslått effekt: 62W, armaturhus, rektanglet, avrundet, fra aluminiumprofil, eloksert, light aluminium (RAL 9006), lengde: 1.250mm, bredde: 350mm, høyde: 43mm, underdel armaturhus, fra aluminiumprofil, eloksert, light aluminium (RAL 9006), fra PC, grå, kapslingsgrad (totalt): IP20, beskyttelsesklasse (totalt): VK I (vernejording), kontrolltegn: CE, norm: EN 50419, pakningsenhet: 1 stykk

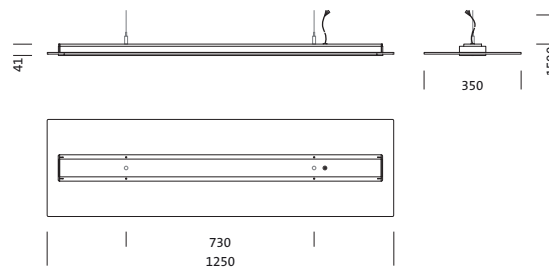
4050737963846  
5MN238DLE003

LED 3000K / CRI  $\geq$  80



IP 20

**Bestykning:** LED  
**Vekt (kg):** 6,5  
**GTIN (EAN):** 4050737963846



Det er obligatorisk at monteringsanvisningene må følges når du planlegger og installerer den elektriske installasjonen (finner du på [www.siteco.com](http://www.siteco.com))

Toleranser relatert til termiske, elektriske og fotometriske data i henhold til IEC 62722

Versjon 16.02.2024 – Med forbehold om endringer og feil – Påse at du alltid bruker siste versjon –

Bestillingsnummer: 5MN238DLE003 | GTIN (EAN): 4050737963846

Elnummer: 3372463

## Detaljert teknisk beskrivelse:



### Hovedegenskaper

- Produkttype: kontorarmatur
- Produktnavn: Vega® 11
- Bestillingsnummer: 5MN238DLE003
- Elnummer: 3372463

### Lysteknikk | Bestykning | Forkoblingsenhet

#### Komponenter 1

#### Lysteknikk:

- Lysstyring: prismereflektor fra PMMA, klar prismestruktur
- Symmetri: symmetrisk
- Lysutstråling: direkte/indirekte strålende, 60:40
- UGR synsretning på langs av armaturen:  $\leq 16$
- UGR synsretning på tvers av armaturen:  $\leq 16$

#### Bestykning:

- Lyskilde: med LED
- Anslått lysfluks: 7300lm
- Lysutbytte: 118lm/W
- Fargetemperatur: 3000K
- Fargegjengivelsesindeks: CRI > 80
- Lysfarge: 830
- SDCM (Standard Deviation of Colour Matching): MacAdam  $\leq 3$  SDCM (innledende)
- Anslått effekt: 62W

#### Driftsapparat:

- Forkoblingsenhet: HF
- Styring mot: DALI

#### Sertifikater, Standarder

- Kapslingsklasse: IP20
- Isolasjonsklasse: VK I (vernejording)
- Norm: EN 50419
- Testmerking, merking: CE

### Materiale, Farge

- armaturhus: aluminiumprofil, eloksert, light aluminium (RAL 9006), rettkantet, avrundet
- Fargespesifikasjon: light aluminium (RAL 9006)
- underdel armaturhus: aluminiumprofil, eloksert, light aluminium (RAL 9006)
- Fargespesifikasjon: light aluminium (RAL 9006)
- Fargespesifikasjon: grå

### Montasje

- Montasjetype, montasjested: nedhengt montering, utenpåliggende
- Anordning: enkeltanordning

### Elektrisk tilkobling

- Tilkobling: klemme, 3+2-polet, maks. 2,5mm<sup>2</sup>
- Nominell spenning: 230V, 220..240V, 50Hz, AC
- Tilkoblingsledning: inklusiv, L= 1,5m

### Dimensjoner, Vekt

- Lengde: 1250mm
- Bredde: 350mm
- Høyde: 43mm
- Vekt: 6,5kg

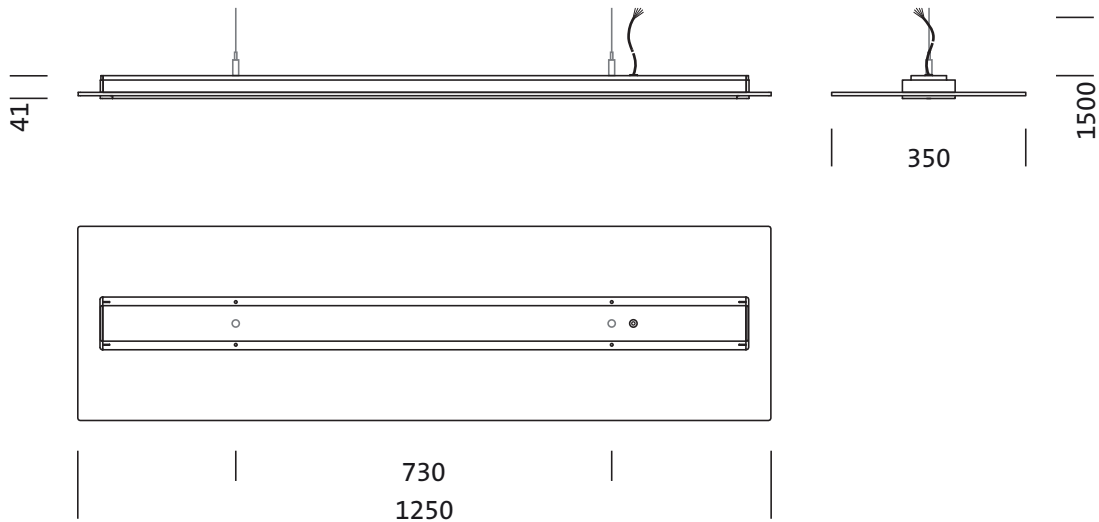
### Levetid

- Anslått levetid: 50000 t (L80/B50) ved OT = 25°C

Bestillingsnummer: 5MN238DLE003 | GTIN (EAN): 4050737963846

Elnummer: 3372463

**Mål:**



Det er obligatorisk at monteringsanvisningene må følges når du planlegger og installerer den elektriske installasjonen (finner du på [www.siteco.com](http://www.siteco.com))

Toleranser relatert til termiske, elektriske og fotometriske data i henhold til IEC 62722

Versjon 16.02.2024 – Med forbehold om endringer og feil – Påse at du alltid bruker siste versjon –

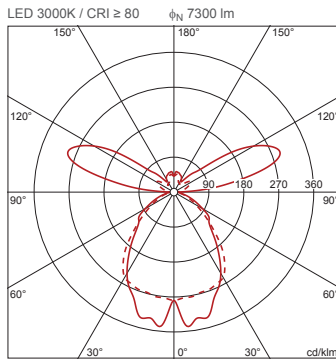
Bestillingsnummer: 5MN238DLE003 | GTIN (EAN): 4050737963846

Elnummer: 3372463

## Planleggingsdata:

**5MN238DLE003: 1x LED**  
3000K / CRI ≥ 80

4050737963846  
5MN238DLE003  
LED 3000K / CRI ≥ 80



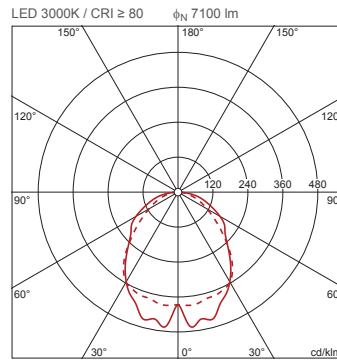
Antall armaturer i rommet  
Refleksjonsgrad 70/50/20

Em(lx)	100		200		500	
Lh(m)	2,5	3,0	2,5	3,0	2,5	3,0
20 m <sup>2</sup>	0,5	0,6	1,0	1,1	2,5	2,8
30 m <sup>2</sup>	0,8	0,8	1,5	1,6	3,8	4,1
40 m <sup>2</sup>	0,9	1,0	1,9	2,0	4,6	5,1
50 m <sup>2</sup>	1,1	1,2	2,2	2,4	5,6	6,1
75 m <sup>2</sup>	1,7	1,7	3,3	3,5	8,3	8,7
100 m <sup>2</sup>	2,1	2,2	4,2	4,5	11	11
500 m <sup>2</sup>	9,4	9,6	19	19	47	48

Vedlikeholdsfaktor 0,8 Rh = Lh + 0,5 m

**5MN238DLE003 + 5MN91401:**  
1x LED 3000K / CRI ≥ 80

4050737963846 + 4050737754987  
5MN238DLE003 + 5MN91401  
LED 3000K / CRI ≥ 80



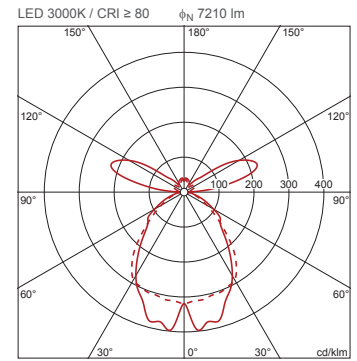
Antall armaturer i rommet  
Refleksjonsgrad 70/50/20

Em(lx)	100		200		500	
Lh(m)	2,5	3,0	2,5	3,0	2,5	3,0
20 m <sup>2</sup>	0,4	0,5	0,8	1,0	2,1	2,4
30 m <sup>2</sup>	0,6	0,7	1,2	1,4	3,1	3,4
40 m <sup>2</sup>	0,8	0,9	1,6	1,7	3,9	4,3
50 m <sup>2</sup>	0,9	1,0	1,9	2,1	4,7	5,2
75 m <sup>2</sup>	1,4	1,5	2,8	3,0	7,0	7,4
100 m <sup>2</sup>	1,8	1,9	3,6	3,8	9,0	9,6
500 m <sup>2</sup>	8,2	8,5	16	17	41	42

Vedlikeholdsfaktor 0,8 Rh = Lh

**5MN238DLE003 + 5MN91402:**  
1x LED 3000K / CRI ≥ 80

4050737963846 + 4050737755007  
5MN238DLE003 + 5MN91402  
LED 3000K / CRI ≥ 80



Antall armaturer i rommet  
Refleksjonsgrad 70/50/20

Em(lx)	100		200		500	
Lh(m)	2,5	3,0	2,5	3,0	2,5	3,0
20 m <sup>2</sup>	0,5	0,5	1,0	1,1	2,4	2,7
30 m <sup>2</sup>	0,7	0,8	1,4	1,6	3,6	3,9
40 m <sup>2</sup>	0,9	1,0	1,8	1,9	4,4	4,9
50 m <sup>2</sup>	1,1	1,2	2,1	2,3	5,4	5,8
75 m <sup>2</sup>	1,6	1,7	3,2	3,3	8,0	8,4
100 m <sup>2</sup>	2,0	2,2	4,1	4,3	10	11
500 m <sup>2</sup>	9,1	9,4	18	19	46	47

Vedlikeholdsfaktor 0,8 Rh = Lh + 0,5 m

Det er obligatorisk at monteringsanvisningene må følges når du planlegger og installerer den elektriske installasjonen (finner du på [www.siteco.com](http://www.siteco.com))

Toleranser relatert til termiske, elektriske og fotometriske data i henhold til IEC 62722

Versjon 16.02.2024 – Med forbehold om endringer og feil – Påse at du alltid bruker siste versjon –