

Bestillingsnummer: 5MT316D04WD | GTIN (EAN): 4058352219065

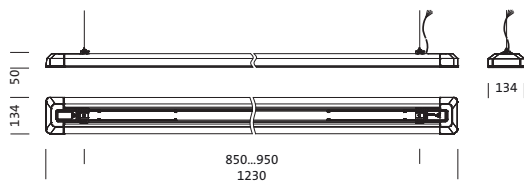
Produktbeskrivelse:



Taris® 21, kontorarmatur, primær avblending med mikroraster, primært lystekn. deksel: aksiallinse, fra PMMA, strukturert, BAP65 ($L \leq 1500 \text{cd/m}^2$), lysutstråling: direkte/indirekte spredende, primær lyskarakteristikk: symmetrisk, monteringsstype: nedhengt montering, LED, anslått lysfluks: 6.130lm, lysutbytte: 171lm/W, lysfarge: 840, fargetemperatur: 4000K, forkoblingsenhet: HF-DALI, med klemme, 5-polet, strømtilkobling: 230V, AC, 50Hz, anslått effekt: 36W, armaturhus, armaturhus, fra plast, hvit, lengde: 1.230mm, bredde: 134mm, høyde: 50mm, kapslingsgrad (totalt): IP20, beskyttelsesklasse (totalt): VK I (vernejording), kontrolltegn: CE, vernemerking: F, slagfasthet: IK02, tillatt driftsomgivelsestemperatur: 0..+35°C, norm: EN 50419, pakningsenhet: 1 stykk

IP 20  

Bestykning: LED
Vekt (kg): 4,2
GTIN (EAN): 4058352219065



Det er obligatorisk at monteringsanvisningene må følges når du planlegger og installerer den elektriske installasjonen (finner du på www.siteco.com)

Toleranser relatert til termiske, elektriske og fotometriske data i henhold til IEC 62722

Versjon 01.03.2024 – Med forbehold om endringer og feil – Påse at du alltid bruker siste versjon –

Bestillingsnummer: 5MT316D04WD | GTIN (EAN): 4058352219065

Detaljert teknisk beskrivelse:



Hovedegenskaper

- Produkttype: kontorarmatur
- Produktnavn: Taris® 21
- Bestillingsnummer: 5MT316D04WD

Lysteknikk | Bestykning | Forkoblingsenhet

Komponenter 1

Lysteknikk:

- Deksel: aksiallinse, strukturert
- Avblending: mikroraster
- Strålevinkel: bredstrålende
- Symmetri: symmetrisk
- Lysutstråling: direkte/indirekte strålende
- UGR synsretning på langs av armaturen: ≤ 19
- UGR synsretning på tvers av armaturen: ≤ 19

Bestykning:

- Lyskilde: med LED
- Anslått lysfluks: 6130lm
- Lysutbytte: 171lm/W
- Fargetemperatur: 4000K
- Fargegjengivelsesindeks: CRI > 80
- Lysfarge: 840
- SDCM (Standard Deviation of Colour Matching): MacAdam ≤ 3 SDCM (innledende)
- Anslått effekt: 36W

Driftsapparat:

- Forkoblingsenhet: HF-DALI
- Styring mot: DALI

Sertifikater, Standarder

- Kapslingsklasse: IP20
- Isolasjonsklasse: VK I (vernejording)
- Slagfasthet: IK02
- Vernemerking: F
- Temperaturområde (drift): 0..+35°C
- Norm: EN 50419
- Testmerking, merking: CE

Materiale, Farge

- armaturhus: plast, hvit
- armaturhus: plast, hvit
- Fargespesifikasjon: hvit
- Deksel: aksiallinse fra PMMA

Montasje

- Montasjetype, montasjested: nedhengt montering
- Anordning: enkeltanordning

Elektrisk tilkobling

- Tilkobling: klemme, 5-polet
- Nominell spenning: 230V, 230..240V, 50Hz, AC

Dimensjoner, Vekt

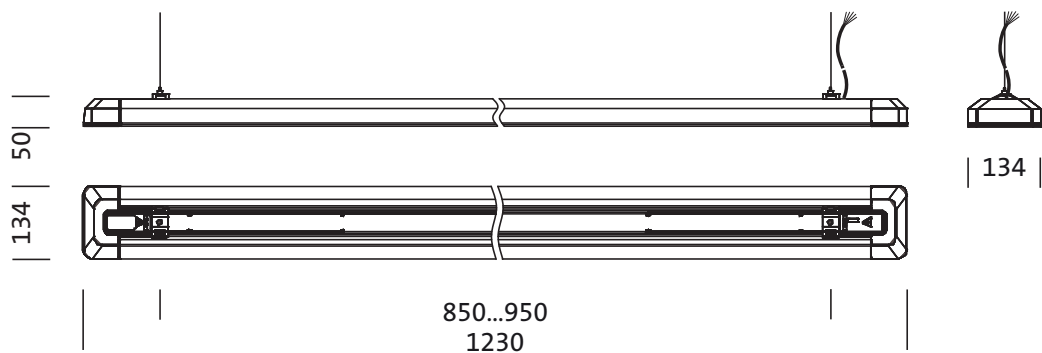
- Lengde: 1230mm
- Bredde: 134mm
- Høyde: 50mm
- Vekt: 4,2kg

Levetid

- Anslått levetid: 50000 t (L80/B50) ved OT = 25°C

Bestillingsnummer: 5MT316D04WD | GTIN (EAN): 4058352219065

Mål:



Bestillingsnummer: 5MT316D04WD | GTIN (EAN): 4058352219065

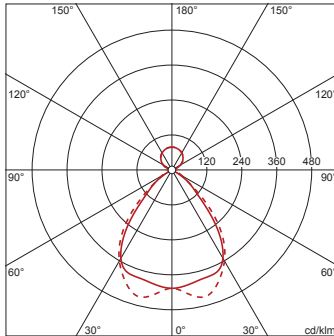
Planleggingsdata:

5MT316D04WD: 1x LED

4058352219065

5MT316D04WD

LED 4000 K | CRI \geq 80 ϕ_{H} 6130 lm



ϕ_{d} 78% ϕ_{t} 22%

Luminans (cd/m²)

	C 0/180	C 90/270
L ₈₀	1227	1821
L ₇₀	1347	2650
L ₆₅	1322	2967

UGR 15,9 17,1

X 4H Y 8H ρ 70/50/20 S 0,25H