

Bestillingsnummer: 5MZ214D0TWA | GTIN (EAN): 4058352124062

Produktbeskrivelse:

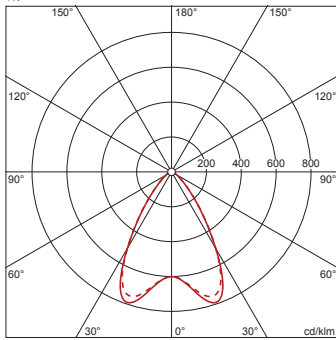


Scriptus® 11, kontorarmatur, primært lystekn. deksel: linser, BAP65 ($L \leq 3000 \text{cd/m}^2$), lysutstråling: direkte spredende, primær lyskarakteristikk: symmetrisk, monteringsstype: utenpåliggende, LED, anslått lysfluks: 7.190lm, lysutbytte: 137lm/W, lysfarge: 8tw, fargetemperatur: 3000..6500K, forkoblingsenhet: DALI, med klemme, 5-polet, strømtilkobling: 230V, AC, 50Hz, anslått effekt: 53W, armaturhus, armaturhus, fra aluminium, trafikkhvit (RAL 9016), lengde: 3.088mm, bredde: 114mm, høyde: 57mm, kapslingsgrad (totalt): IP20, beskyttelsesklasse (totalt): VK I (vernejording), kontrolltegn: CE, vernemerking: F, tillatt driftsomgivelsestemperatur: 0..+35°C, norm: EN 50419, pakningsenhet: 1 stykk

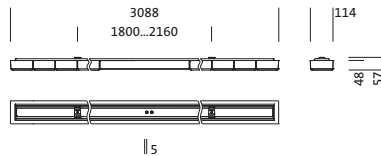
IP 20

4058352124062
5MZ214D0TWA

LED 3000K + 6500K / CRI ≥ 80
 ϕ_N 7190 lm



Bestykning: LED
Vekt (kg): 9,8
GTIN (EAN): 4058352124062



Bestillingsnummer: 5MZ214D0TWA | GTIN (EAN): 4058352124062

Detaljert teknisk beskrivelse:



Hovedegenskaper

- Produkttype: kontorarmatur
- Produktnavn: Scriptus® 11
- Bestillingsnummer: 5MZ214D0TWA

Lysteknikk | Bestykning | Forkoblingsenhet

Komponenter 1

Lysteknikk:

- Deksel: linser
- Symmetri: symmetrisk
- Lysutstråling: direkte strålende
- UGR synsretning på langs av armaturen: ≤ 19
- UGR synsretning på tvers av armaturen: ≤ 19

Bestykning:

- Lyskilde: med LED
- Anslått lysfluks: 7190lm
- Lysutbytte: 137lm/W
- Fargetemperatur: 3000..6500K
- Fargegjengivelsesindeks: CRI > 80
- Lysfarge: 8tw
- Anslått effekt: 53W

Driftsapparat:

- Forkoblingsenhet: HF-DALI
- Styring mot: DALI

Sertifikater, Standarder

- Kapslingsklasse: IP20
- Isolasjonsklasse: VK I (vernejording)
- Vernemerking: F
- Temperaturområde (drift): 0..+35°C
- Norm: EN 50419
- Testmerking, merking: CE

Materiale, Farge

- armaturhus: aluminium, trafikkhvit (RAL 9016)
- armaturhus: aluminium, trafikkhvit (RAL 9016)
- Fargespesifikasjon: trafikkhvit (RAL 9016)
- Deksel: linser

Montasje

- Montasjetype, montasjested: utenpåliggende, på taket
- Anordning: enkeltanordning

Elektrisk tilkobling

- Tilkobling: klemme, 5-polet
- Nominell spenning: 230V, 230..240V, 50Hz, AC

Dimensjoner, Vekt

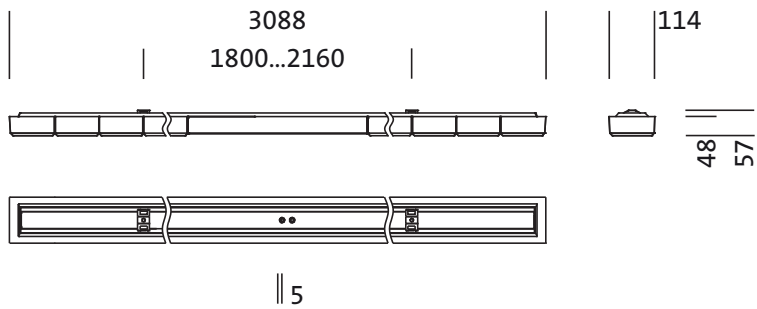
- Lengde: 3088mm
- Bredde: 114mm
- Høyde: 57mm
- Vekt: 9,8kg

Levetid

- Anslått levetid: 50000 t (L85/B50) ved OT = 25°C

Bestillingsnummer: 5MZ214D0TWA | GTIN (EAN): 4058352124062

Mål:



Bestillingsnummer: 5MZ214D0TWA | GTIN (EAN): 4058352124062

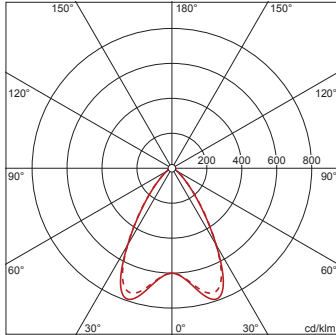
Planleggingsdata:

5MZ214D0TWA: 1x LED
3000K+6500K / CRI ≥ 80;
individual setting: colour
temperature 3000K

4058352124062
 5MZ214D0TWA

LED 3000K + 6500K / CRI ≥ 80

ϕ_N 7190 lm



ϕ_{\downarrow} 100% ϕ_{\uparrow} 0%

Luminans (cd/m²)

	C 0/180	C 90/270
L ₈₀	1464	1494
L ₇₀	1853	1882
L ₆₅	2019	2125

UGR 16,2 16,4

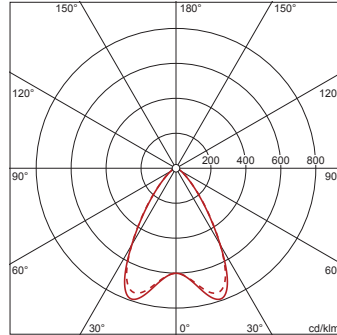
X 4H Y 8H ρ 70/50/20 S 0,25H

5MZ214D0TWA: 1x LED
3000K+6500K / CRI ≥ 80;
individual setting: colour
temperature 6500K

4058352124062
 5MZ214D0TWA

LED 3000K + 6500K / CRI ≥ 80

ϕ_N 7190 lm



ϕ_{\downarrow} 100% ϕ_{\uparrow} 0%

Luminans (cd/m²)

	C 0/180	C 90/270
L ₈₀	1464	1494
L ₇₀	1853	1882
L ₆₅	2019	2125

UGR 16,2 16,4

X 4H Y 8H ρ 70/50/20 S 0,25H