

Bestillingsnummer: 5MZ313D04WA | GTIN (EAN): 4058352128718

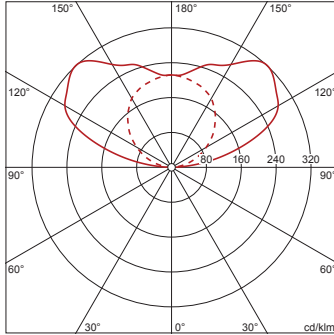
## Produktbeskrivelse:



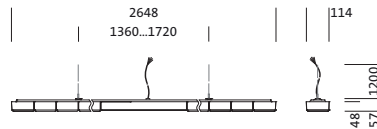
Scriptus® 11, kontorarmatur, primært lystekn. deksel: linser, BAP65 ( $L \leq 3000 \text{cd/m}^2$ ), lysutstråling: direkte/indirekte spredende, primær lyskarakteristikk: symmetrisk, monteringsstype: nedhengt montering, LED, anslått lysfluks: 13.330lm, lysutbytte: 134lm/W, lysfarge: 840, fargetemperatur: 4000K, forkoblingsenhet: HF-DALI, med klemme, 5-polet, strømtilkobling: 230V, AC, 50Hz, anslått effekt: 99W, LED, forkoblingsenhet: HF-DALI, armaturhus, armaturhus, fra aluminium, trafikkhvit (RAL 9016), lengde: 2.648mm, bredde: 114mm, høyde: 57mm, kapslingsgrad (totalt): IP20, beskyttelsesklasse (totalt): VK I (vernejording), kontrolltegn: CE, ENEC, VDE, vernemerking: F, tillatt driftsomgivelsestemperatur: 0..+35°C, norm: EN 50419, pakningsenhet: 1 stykk

4058352128718  
5MZ313D04WA

LED 4000K / CRI  $\geq 80$   $\Phi_N$  5310 lm



Bestykning:	LED
Bestykning 2:	LED
Vekt (kg):	8,1
GTIN (EAN):	4058352128718



Bestillingsnummer: 5MZ313D04WA | GTIN (EAN): 4058352128718

## Detaljert teknisk beskrivelse:



### Hovedegenskaper

- Produkttype: kontorarmatur
- Produktnavn: Scriptus® 11
- Bestillingsnummer: 5MZ313D04WA

### Lysteknikk | Bestykning | Forkoblingsenhet

#### Komponenter 1

##### Lysteknikk:

- Deksel: linser
- Symmetri: symmetrisk
- Lysutstråling: direkte/indirekte strålende
- UGR synsretning på langs av armaturen:  $\leq 19$
- UGR synsretning på tvers av armaturen:  $\leq 19$

##### Bestykning:

- Lyskilde: med LED

##### Driftsapparat:

- Forkoblingsenhet: HF-DALI

#### Komponenter 2

##### Sertifikater, Standarder

- Kapslingsklasse: IP20
- Isolasjonsklasse: VK I (vernejording)
- Vernemerking: F
- Temperaturområde (drift): 0..+35°C
- Norm: EN 50419
- Testmerking, merking: CE, ENEC, VDE

##### Materiale, Farge

- armaturhus: aluminium, trafikkhvit (RAL 9016)
- armaturhus: aluminium, trafikkhvit (RAL 9016)
- Fargespesifikasjon: trafikkhvit (RAL 9016)
- Deksel: linser

##### Montasje

- Montasjetype, montasjested: nedhengt montering, på wire
- Anordning: enkeltanordning

##### Elektrisk tilkobling

- Tilkobling: klemme, 5-polet
- Nominell spenning: 230V, 230..240V, 50Hz, AC

### Dimensjoner, Vekt

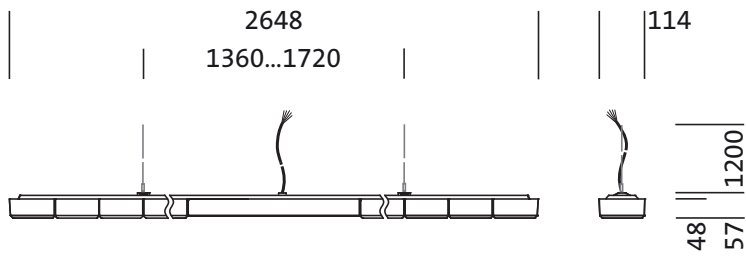
- Lengde: 2648mm
- Bredde: 114mm
- Høyde: 57mm
- Vekt: 8,1kg

### Levetid

- Anslått levetid: 50000 t (L85/B50) ved OT = 25°C

Bestillingsnummer: 5MZ313D04WA | GTIN (EAN): 4058352128718

**Mål:**

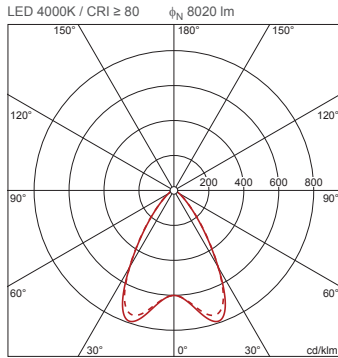


Bestillingsnummer: 5MZ313D04WA | GTIN (EAN): 4058352128718

## Planleggingsdata:

**5MZ313D04WA: 1x LED  
4000K / CRI ≥ 80; individual  
setting: only direct light**

4058352128718  
5MZ313D04WA



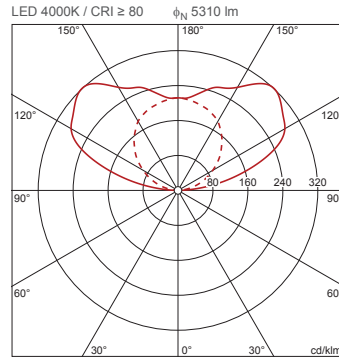
Luminans (cd/m<sup>2</sup>)

	C 0/180	C 90/270
L <sub>80</sub>	1959	2000
L <sub>70</sub>	2481	2519
L <sub>65</sub>	2702	2844

UGR 17,2 17,4  
X 4H Y 8H  $\rho$  70/50/20 S 0,25H

**5MZ313D04WA: 1x LED  
4000K / CRI ≥ 80; individual  
setting: only indirect light**

4058352128718  
5MZ313D04WA

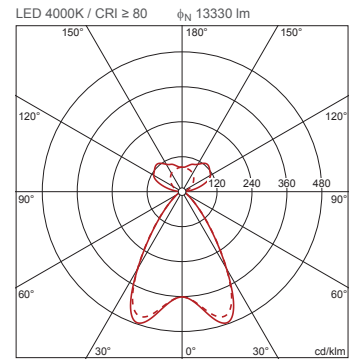


Luminans (cd/m<sup>2</sup>)

	C 0/180	C 90/270
L <sub>80</sub>	0	0
L <sub>70</sub>	0	0
L <sub>65</sub>	0	0

**5MZ313D04WA: 1x LED  
4000K / CRI ≥ 80; factory  
setting: direct and indirect  
light**

4058352128718  
5MZ313D04WA



Luminans (cd/m<sup>2</sup>)

	C 0/180	C 90/270
L <sub>80</sub>	1959	2000
L <sub>70</sub>	2481	2519
L <sub>65</sub>	2702	2844

UGR 14,1 14,2  
X 4H Y 8H  $\rho$  70/50/20 S 0,25H