

Bestillingsnummer: 5MZ314D04WA | GTIN (EAN): 4058352067789

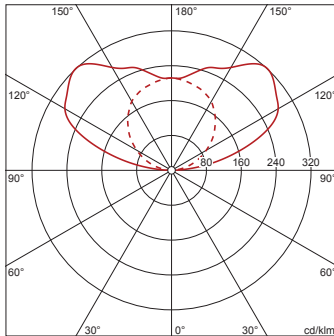
Produktbeskrivelse:



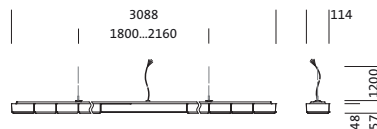
Scriptus® 11, kontorarmatur, primært lystekn. deksel: linser, BAP65 ($L \leq 3000 \text{cd/m}^2$), lysutstråling: direkte/indirekte spredende, primær lyskarakteristikk: symmetrisk, monteringsstype: nedhengt montering, LED, anslått lysfluks: 16.060lm, lysutbytte: 133lm/W, lysfarge: 840, fargetemperatur: 4000K, forkoblingsenhet: HF-DALI, med klemme, 5-polet, strømtilkobling: 230V, AC, 50Hz, anslått effekt: 120W, LED, forkoblingsenhet: HF-DALI, armaturhus, armaturhus, fra aluminium, trafikkhvit (RAL 9016), lengde: 3.088mm, bredde: 114mm, høyde: 57mm, kapslingsgrad (totalt): IP20, beskyttelsesklasse (totalt): VK I (vernejording), kontrolltegn: CE, ENEC, VDE, vernemerking: F, tillatt driftsomgivelsestemperatur: 0..+35°C, norm: EN 50419, pakningsenhet: 1 stykk

4058352067789
5MZ314D04WA

LED 4000K / CRI ≥ 80 Φ_{N} 6430 lm



Bestykning: LED
Bestykning 2: LED
Vekt (kg): 10,4
GTIN (EAN): 4058352067789



Bestillingsnummer: 5MZ314D04WA | GTIN (EAN): 4058352067789

Detaljert teknisk beskrivelse:



Hovedegenskaper

- Produkttype: kontorarmatur
- Produktnavn: Scriptus® 11
- Bestillingsnummer: 5MZ314D04WA

Lysteknikk | Bestykning | Forkoblingsenhet

Komponenter 1

Lysteknikk:

- Deksel: linser
- Symmetri: symmetrisk
- Lysutstråling: direkte/indirekte strålende
- UGR synsretning på langs av armaturen: ≤ 19
- UGR synsretning på tvers av armaturen: ≤ 19

Bestykning:

- Lyskilde: med LED

Driftsapparat:

- Forkoblingsenhet: HF-DALI

Komponenter 2

Sertifikater, Standarder

- Kapslingsklasse: IP20
- Isolasjonsklasse: VK I (vernejording)
- Vernemerking: F
- Temperaturområde (drift): 0..+35°C
- Norm: EN 50419
- Testmerking, merking: CE, ENEC, VDE

Materiale, Farge

- armaturhus: aluminium, trafikkhvit (RAL 9016)
- armaturhus: aluminium, trafikkhvit (RAL 9016)
- Fargespesifikasjon: trafikkhvit (RAL 9016)
- Deksel: linser

Montasje

- Montasjetype, montasjested: nedhengt montering, på wire
- Anordning: enkeltanordning

Elektrisk tilkobling

- Tilkobling: klemme, 5-polet
- Nominell spenning: 230V, 230..240V, 50Hz, AC

Dimensjoner, Vekt

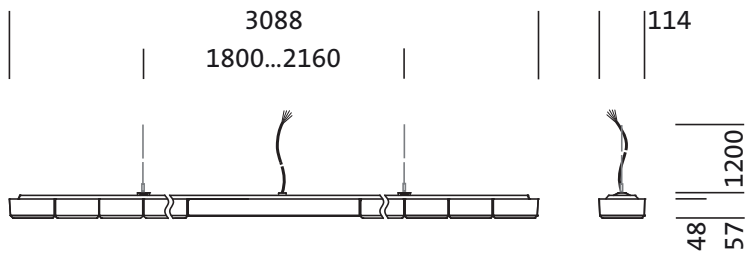
- Lengde: 3088mm
- Bredde: 114mm
- Høyde: 57mm
- Vekt: 10,4kg

Levetid

- Anslått levetid: 50000 t (L85/B50) ved OT = 25°C, 50000 t (L80/B10) ved OT = 25°C

Bestillingsnummer: 5MZ314D04WA | GTIN (EAN): 4058352067789

Mål:

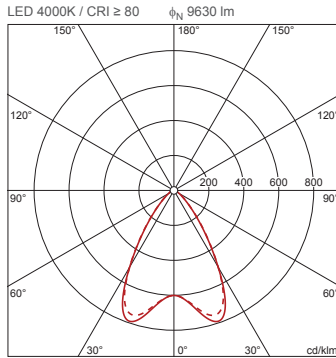


Bestillingsnummer: 5MZ314D04WA | GTIN (EAN): 4058352067789

Planleggingsdata:

**5MZ314D04WA: 1x LED
4000K / CRI ≥ 80; individual
setting: only direct light**

4058352067789
5MZ314D04WA



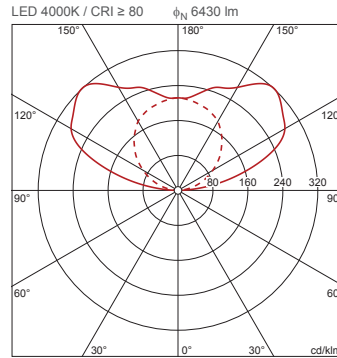
Luminans (cd/m²)

	C 0/180	C 90/270
L ₈₀	1960	2001
L ₇₀	2482	2520
L ₆₅	2704	2845

UGR 17,2 17,4
X 4H Y 8H ρ 70/50/20 S 0,25H

**5MZ314D04WA: 1x LED
4000K / CRI ≥ 80; individual
setting: only indirect light**

4058352067789
5MZ314D04WA

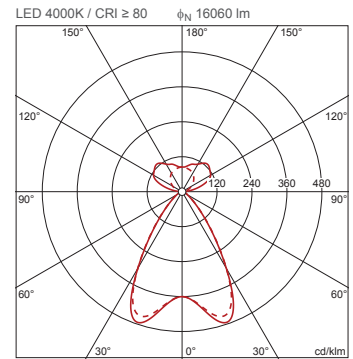


Luminans (cd/m²)

	C 0/180	C 90/270
L ₈₀	0	0
L ₇₀	0	0
L ₆₅	0	0

**5MZ314D04WA: 1x LED
4000K / CRI ≥ 80; factory
setting: direct and indirect
light**

4058352067789
5MZ314D04WA



Luminans (cd/m²)

	C 0/180	C 90/270
L ₈₀	1960	2001
L ₇₀	2482	2521
L ₆₅	2704	2846

UGR 14,1 14,2
X 4H Y 8H ρ 70/50/20 S 0,25H