

Bestillingsnummer: 5XA1563K1B108 | GTIN (EAN): 4058352168035

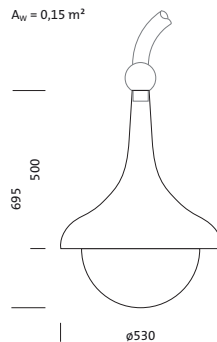
Produktbeskrivelse:



Large Bell, mastarmatur, primær lysstyring med 3-soners fasettreflektor, fra plast, sølvbelagt, primært lystekn. deksel: dekkasse, fra PMMA, klar, lysfordeling: ST1.2a, lysutstråling: direkte spredende, primær lyskarakteristikk: asymmetrisk, monteringsstype: nedhengt montering, LED, High Power LED, anslått lysfluks: 3.320lm, lysutbytte: 142lm/W, lysfarge: 740, fargetemperatur: 4000K, forkoblingsenhet: HF Plus, styring: fleksibel lysfluksparametrisering, tidsbestemt lysstyring, konstant lysstrømstyring, digitalt kommunikasjonsgrensesnitt, effektreduksjon, elektronisk effektreduksjon, strømtilkobling: 230..240V, AC, 50/60Hz, begynnelse av levetid: 23W, slutten av levetid: 24W, redusering: 12W, armaturhus, klokkeformet, fra polyester, glassfiberforsterket, lakkert, Siteco® metallisk grå (DB 702S), Mastbue må bestilles separat, diameter: 530mm, høyde: 695mm, kapslingsgrad (totalt): IP54, beskyttelsesklasse (totalt): VK II (verneisolert), kontrolltegn: CE, ENEC, VDE, slagfasthet: IK08, plass- og veibelysning iht. standard, pakningsenhet: 1 stykk



Bestykning:	LED
Vekt (kg):	7,8
GTIN (EAN):	4058352168035



Bestillingsnummer: 5XA1563K1B108 | GTIN (EAN): 4058352168035

Detaljert teknisk beskrivelse:



Hovedegenskaper

- Produkttype: mastarmatur
- Produktnavn: Large Bell
- Bestillingsnummer: 5XA1563K1B108

Lysteknikk | Bestykning | Forkoblingsenhet

Komponenter 1

Lysteknikk:

- Lysstyring: 3-soners fasettreflektor fra plast, sølvbelagt
- Deksel: dekkasse, klar
- Lysfordeling: ST1.2a
- Strålevinkel: bredstrålende
- Symmetri: asymmetrisk strålende
- Lysutstråling: direkte strålende

Bestykning:

- Lyskilde: med High Power LED, LED
- Anslått lysfluks: 3320lm
- Lysutbytte: 142lm/W
- Fargetemperatur: 4000K
- Fargegjengivelsesindeks: CRI > 70
- Lysfarge: 740
- SDCM (Standard Deviation of Colour Matching): MacAdam \leq 5 SDCM (innledende)
- Nominell effekt, start av levetid: 23
- Nominell effekt, slutt av levetid: 24
- Nominell effekt ved 50% lysfluks: 12

Driftsapparat:

- Forkoblingsenhet: HF Plus
- Styring mot: Plus
- Utstyr: effektreduksjon, digitalt kommunikasjonsgrensesnitt, konstant lysstrømstyring, tidsbestemt lysstyring, fleksibel lysfluksparametrisering
- Koblingstype: elektronisk effektreduksjon

Sertifikater, Standarder

- Kapslingsklasse: IP54
- Isolasjonsklasse: VK II (verneisolert)
- Slagfasthet: IK08
- Tillegg: plass- og veibelysning iht. standard
- Testmerking, merking: CE, ENEC, VDE

Materiale, Farge

- armaturhus: polyester, glassfiberforsterket, lakkert, Siteco® metallisk grå (DB 702S), klokkeformet, Mastbue må bestilles separat
- Fargespesifikasjon: Siteco® metallisk grå (DB 702S)
- Deksel: dekkasse fra PMMA

Montasje

- Montasjetype, montasjested: nedhengt montering, på buen

Elektrisk tilkobling

- Nominell spenning: 230..240V, 50/60Hz, AC
- Støtspenningsfasthet: 6kV 1,2/50 μ s

Dimensjoner, Vekt

- Diameter: 530mm
- Høyde: 695mm
- Vekt: 7,8kg

Lysemisjon

- Lysemisjon: < 3%

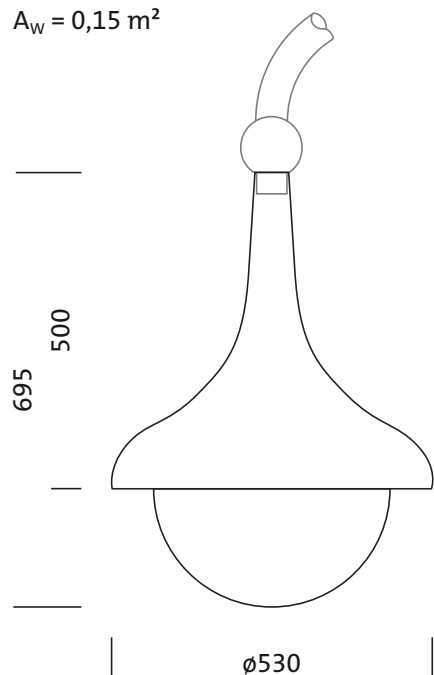
Levetid

- Anslått levetid: 80000 t (L96/B10) ved OT = 25°C

Bestillingsnummer: 5XA1563K1B108 | GTIN (EAN): 4058352168035

Mål:

$A_w = 0,15 \text{ m}^2$



Det er obligatorisk at monteringsanvisningene må følges når du planlegger og installerer den elektriske installasjonen (finn du på www.siteco.com)

Toleranser relatert til termiske, elektriske og fotometriske data i henhold til IEC 62722

Versjon 16.02.2024 – Med forbehold om endringer og feil – Påse at du alltid bruker siste versjon –

Bestillingsnummer: 5XA1563K1B108 | GTIN (EAN): 4058352168035

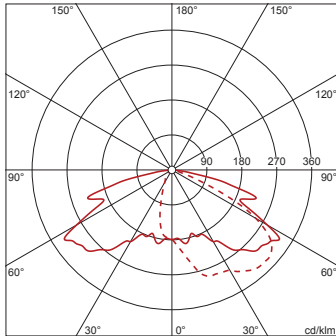
Planleggingsdata:

5XA1563K1B108: 1x LED

4058352168035

5XA1563K1B108

LED 4000 K | CRI \geq 70 ϕ_{W} 3320 lm



— C 0/180 - - - C 90/270

Belysningsklasse iht.
EN13201-2: G2