

Bestillingsnummer: 5XA5132K1B08A2 | GTIN (EAN): 4058352059173

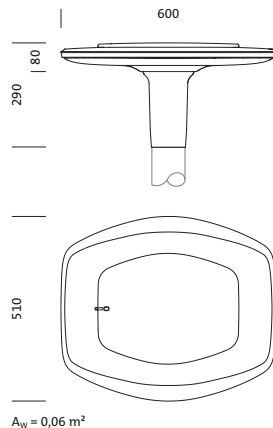
Produktbeskrivelse:



DL 30 LED, mastarmatur, primær lysstyring med 3-soners fasettreflektor, fra plast, alu-dampet, blank, primært lystekn. deksel: deksel, fra PMMA, strukturert, klar, lysfordeling: S120004, strålevinkel primær: bredstråle, lysutstråling: direkte spredende, primær lyskarakteristikk: asymmetrisk, monteringsstype: toppdel, lyskilde: LED, rangerte verdier: 1.610lm | 14,4W | 111,8lm/W (start levetid); slutt levetid: 1.610lm | 14,7W; ved 50% lysfluks: 805lm | 7,8W | 103,2lm/W, fargetemperatur: 4000K, fargegjengivelse: CRI > 70, lysfarge: 740, lysinnstilling 1 (ytterligere lysinnstillinger mulig): 100% | 1.610lm | 14,4W | 111,8lm/W | 4.000K (start levetid); slutt levetid: 14,7W, forkoblingsenhet: Plus, styring: fleksibel lysfluksparametrisering, tidsbestemt lysstyring, konstant lysstrømstyring, digitalt kommunikasjonsgrensesnitt, effektreduksjon, strømtilkobling: 230..240V, AC, 50/60Hz, støtspenningsfasthet: 6kV 1,2/50µs, armaturhus, fra aluminium presstøpt, pulverbelagt, SITECO metallisk grå (DB 702S), lengde: 600mm, bredde: 510mm, høyde: 290mm, for toppmål: d x l = 76 x 100 mm (toppmontasje) | med reduseringsstykke (valgfritt tilbehør) 60 x 100 mm, kapslingsgrad (totalt): IP66, beskyttelsesklasse (totalt): VK II (verneisolert), kontrolltegn: CE, ENEC, VDE, slagfasthet: IK08, tillatt driftsomgivelsestemperatur: -25..+45°C, plass- og veibelysning iht. standard, pakningsenhet: 1 stykk



Bestykning: LED
 Vekt (kg): 7,7
 GTIN (EAN): 4058352059173



Bestillingsnummer: 5XA5132K1B08A2 | GTIN (EAN): 4058352059173

Detaljert teknisk beskrivelse:



Hovedegenskaper

- Produkttype: mastarmatur
- Produktnavn: DL 30 LED
- Bestillingsnummer: 5XA5132K1B08A2

Lysteknikk | Bestykning | Forkoblingsenhet

Komponenter 1

Lysteknikk:

- Lysstyring: 3-soners fasettreflektor fra plast, alu-dampet, blank
- Deksel: deksel, klar, strukturert
- Lysfordeling: ST1.2a
- Strålevinkel: bredstrålende
- Symmetri: asymmetrisk strålende
- Lysutstråling: direkte strålende

Bestykning:

- Lyskilde: med High Power LED, LED
- Anslått lysfluks: 1610lm
- Lysutbytte: 112lm/W
- Fargetemperatur: 4000K
- Fargegjengivelsesindeks: CRI > 70
- Lysfarge: 740
- SDCM (Standard Deviation of Colour Matching): MacAdam ≤ 5 SDCM (innledende)
- Nominell effekt, start av levetid: 14
- Nominell effekt, slutt av levetid: 15
- Nominell effekt ved 50% lysfluks: 8

Driftsapparat:

- Forkoblingsenhet: HF Plus
- Styring mot: Plus
- Utstyr: effektreduksjon, digitalt kommunikasjonsgrensesnitt, konstant lysstrømstyring, tidsbestemt lysstyring, fleksibel lysfluksparametrisering
- Koblingstype: elektronisk effektreduksjon

Sertifikater, Standarder

- Kapslingsklasse: IP66
- Isolasjonsklasse: VK II (verneisolert)
- Slagfasthet: IK08
- Temperaturområde (drift): -25..+45°C
- Tillegg: plass- og veibelysning iht. standard
- Testmerking, merking: CE, ENEC, VDE

Materiale, Farge

- armaturhus: aluminium presstøpt, pulverbelagt, SITECO metallisk grå (DB 702S)
- Deksel: deksel fra PMMA

Montasje

- Montasjetype, montasjested: toppdel, på mast

Elektrisk tilkobling

- Nominell spenning: 230..240V, 50/60Hz, AC
- Støtspenningsfasthet: 6kV 1,2/50µs

Dimensjoner, Vekt

- Lengde: 600mm
- Bredde: 510mm
- Høyde: 290mm
- Vekt: 7,7kg
- Masttopp: for toppmål: d x l = 76 x 100 mm (toppmontasje) | med reduseringsstykke (valgfritt tilbehør) 60 x 100 mm

Lysemisjon

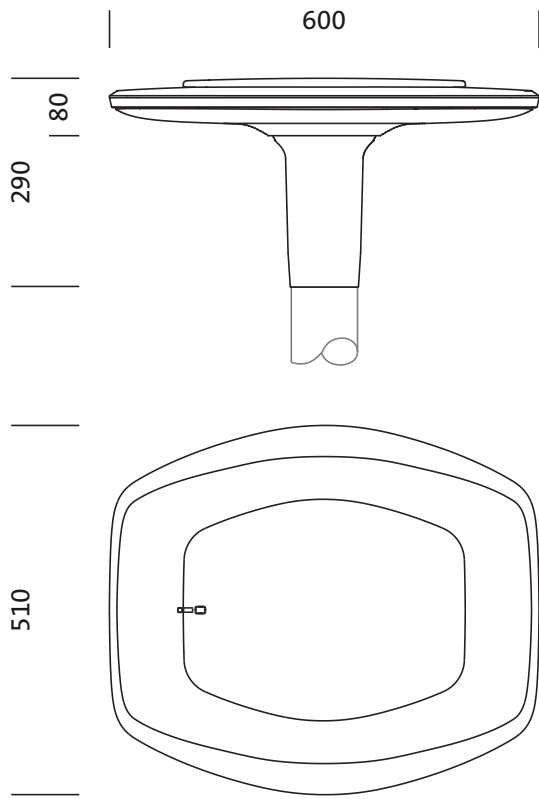
- Lysemisjon: 0%

Levetid

- Anslått levetid: 100000 t (L97/B10) ved OT = 25°C

Bestillingsnummer: 5XA5132K1B08A2 | GTIN (EAN): 4058352059173

Mål:



$A_w = 0,06 \text{ m}^2$

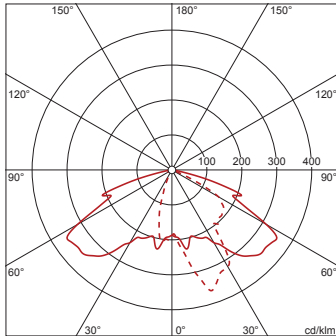
Bestillingsnummer: 5XA5132K1B08A2 | GTIN (EAN): 4058352059173

Planleggingsdata:

5XA5132K1B08A2: 1x LED

4058352059173
5XA5132K1B08A2

LED 4000 K | CRI \geq 70 ϕ_N 1610 lm



— C 0/180 - - - C 90/270

Belysningsklasse iht.
EN13201-2: G3