

Bestillingsnummer: 5XA5132R1B08A4 | GTIN (EAN): 4058352059357

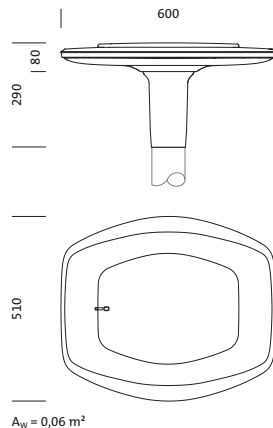
Produktbeskrivelse:



DL® 30 LED, mastarmatur, primær lysstyring med 3-soners fasettreflektor, fra plast, alu-dampet, blank, primært lystekn. deksel: deksel, fra PMMA, strukturert, klar, lysfordeling: PL1.2s, lysutstråling: direkte spredende, primær lyskarakteristikk: symmetrisk, monteringsstype: toppdel, LED, High Power LED, anslått lysfluks: 3.540lm, lysutbytte: 127lm/W, lysfarge: 740, fargetemperatur: 4000K, forkoblingsenhet: HF Plus, styring: fleksibel lysfluksparametrisering, tidsbestemt lysstyring, konstant lysstrømstyring, digitalt kommunikasjonsgrensesnitt, effektreduksjon, elektronisk effektreduksjon, strømtilkobling: 230..240V, AC, 50/60Hz, begynnelse av levetid: 28W, slutten av levetid: 29W, reduisering: 14W, armaturhus, fra aluminium presstøpt, pulverbelagt, Siteco® metallisk grå (DB 702S), lengde: 600mm, bredde: 510mm, høyde: 290mm, for toppmål: d x l = 76 x 100 mm (toppmontasje) | med reduseringsstykke (valgfritt tilbehør) 60 x 100 mm, kapslingsgrad (totalt): IP66, beskyttelsesklasse (totalt): VK II (verneisolert), kontrolltegn: CE, ENEC, VDE, slagfasthet: IK08, tillatt driftsomgivelsestemperatur: -25..+35°C, plass- og veibelysning iht. standard, pakningsenhet: 1 stykk



Bestykning:	LED
Vekt (kg):	7,8
GTIN (EAN):	4058352059357



Bestillingsnummer: 5XA5132R1B08A4 | GTIN (EAN): 4058352059357

Detaljert teknisk beskrivelse:



Hovedegenskaper

- Produkttype: mastarmatur
- Produktnavn: DL® 30 LED
- Bestillingsnummer: 5XA5132R1B08A4

Lysteknikk | Bestykning | Forkoblingsenhet

Komponenter 1

Lysteknikk:

- Lysstyring: 3-soners fasettreflektor fra plast, alu-dampet, blank
- Deksel: deksel, klar, strukturert
- Lysfordeling: PL1.2s
- Strålevinkel: bredstrålende
- Symmetri: symmetrisk strålende
- Lysutstråling: direkte strålende

Bestykning:

- Lyskilde: med High Power LED, LED
- Anslått lysfluks: 3540lm
- Lysutbytte: 127lm/W
- Fargetemperatur: 4000K
- Fargegjengivelsesindeks: CRI > 70
- Lysfarge: 740
- SDCM (Standard Deviation of Colour Matching): MacAdam ≤ 5 SDCM (innledende)
- Nominell effekt, start av levetid: 28
- Nominell effekt, slutt av levetid: 29
- Nominell effekt ved 50% lysfluks: 14

Driftsapparat:

- Forkoblingsenhet: HF Plus
- Styring mot: Plus
- Utstyr: effektreduksjon, digitalt kommunikasjonsgrensesnitt, konstant lysstrømstyring, tidsbestemt lysstyring, fleksibel lysfluksparametrisering
- Koblingstype: elektronisk effektreduksjon

Sertifikater, Standarder

- Kapslingsklasse: IP66
- Isolasjonsklasse: VK II (verneisolert)
- Slagfasthet: IK08
- Temperaturområde (drift): -25..+35°C
- Tillegg: plass- og veibelysning iht. standard
- Testmerking, merking: CE, ENEC, VDE

Materiale, Farge

- armaturhus: aluminium presstøpt, pulverbelagt, Siteco® metallisk grå (DB 702S)
- Fargespesifikasjon: Siteco® metallisk grå (DB 702S)
- Deksel: deksel fra PMMA

Montasje

- Montasjetype, montasjested: toppdel, på mast

Elektrisk tilkobling

- Nominell spenning: 230..240V, 50/60Hz, AC
- Støtspenningsfasthet: 6kV 1,2/50µs

Dimensjoner, Vekt

- Lengde: 600mm
- Bredde: 510mm
- Høyde: 290mm
- Vekt: 7,8kg
- Masttopp: for toppmål: d x l = 76 x 100 mm (toppmontasje) | med reduseringsstykke (valgfritt tilbehør) 60 x 100 mm

Lysemisjon

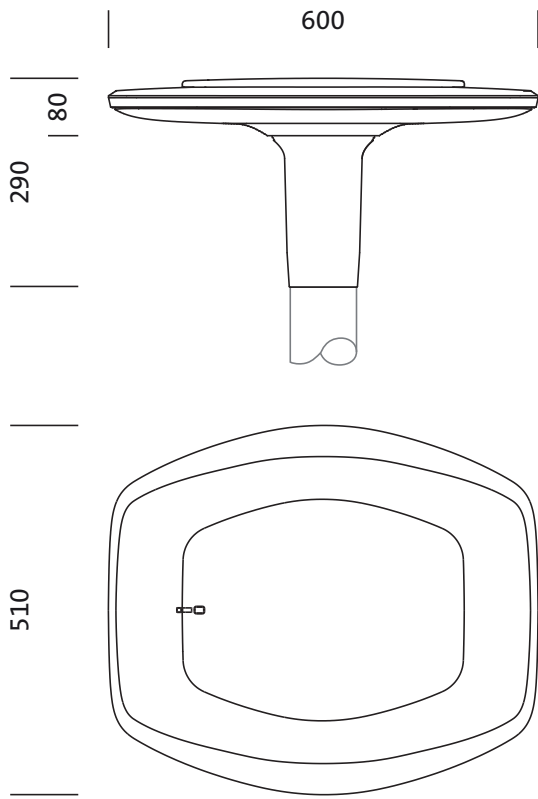
- Lysemisjon: 0%

Levetid

- Anslått levetid: 100000 t (L97/B10) ved OT = 25°C

Bestillingsnummer: 5XA5132R1B08A4 | GTIN (EAN): 4058352059357

Mål:



$A_w = 0,06 \text{ m}^2$

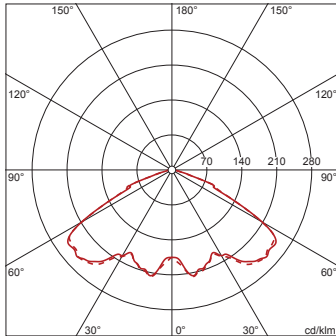
Bestillingsnummer: 5XA5132R1B08A4 | GTIN (EAN): 4058352059357

Planleggingsdata:

5XA5132R1B08A4: 1x LED

4058352059357
5XA5132R1B08A4

LED 4000 K | CRI \geq 70 ϕ_{W} 3540 lm



— C 0/180 - - - C 90/270

Belysningsklasse iht.
EN13201-2: G6