

Bestillingsnummer: 5XA5132R1B08A5 | GTIN (EAN): 4058352059371

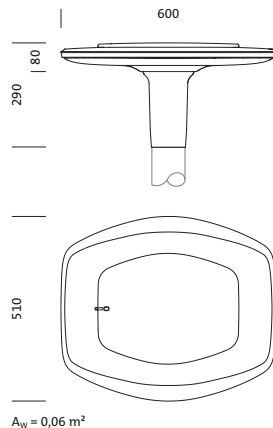
## Produktbeskrivelse:



DL 30 LED, mastarmatur, primær lysstyring med 3-soners fasettreflektor, fra plast, sølvbelagt, blank, primært lystekn. deksel: deksel, fra PMMA, strukturert, klar, lysfordeling: C120002, strålevinkel primær: bredstråle, lysutstråling: direkte spredende, primær lyskarakteristikk: symmetrisk, monteringsstype: toppdel, lyskilde: LED, rangerte verdier: 6.990lm | 52W | 134,4lm/W (start levetid); slutt levetid: 6.990lm | 54W; ved 50% lysfluks: 3.494lm | 24,1W | 145lm/W, fargetemperatur: 4000K, fargegjengivelse: CRI > 70, lysfarge: 740, lysinnstilling 1 (ytterligere lysinnstillinger mulig): 100% | 6.990lm | 52W | 134,4lm/W | 4.000K (start levetid); slutt levetid: 54W, forkoblingsenhet: Plus, styring: fleksibel lysfluksparametrisering, tidsbestemt lysstyring, konstant lysstrømstyring, digitalt kommunikasjonsgrensesnitt, effektreduksjon, strømtilkobling: 230..240V, AC, 50/60Hz, støtspenningsfasthet: 6kV 1,2/50µs, armaturhus, fra aluminium presstøpt, pulverbelagt, SITECO metallisk grå (DB 702S), lengde: 600mm, bredde: 510mm, høyde: 290mm, for toppmål: d x l = 76 x 100 mm (toppmontasje) | med reduseringsstykke (valgfritt tilbehør) 60 x 100 mm, kapslingsgrad (totalt): IP66, beskyttelsesklasse (totalt): VK II (verneisolert), kontrolltegn: CE, ENEC, VDE, slagfasthet: IK08, tillatt driftsomgivelsestemperatur: -25..+25°C, plass- og veibelysning iht. standard, pakningsenhet: 1 stykk



Bestykning: LED  
 Vekt (kg): 7,8  
 GTIN (EAN): 4058352059371



Bestillingsnummer: 5XA5132R1B08A5 | GTIN (EAN): 4058352059371

## Detaljert teknisk beskrivelse:



### Hovedegenskaper

- Produkttype: mastarmatur
- Produktnavn: DL 30 LED
- Bestillingsnummer: 5XA5132R1B08A5

### Lysteknikk | Bestykning | Forkoblingsenhet

#### Komponenter 1

#### Lysteknikk:

- Lysstyring: 3-soners fasettreflektor fra plast, sølvbelagt, blank
- Deksel: deksel, klar, strukturert
- Lysfordeling: PL1.2s
- Strålevinkel: bredstrålende
- Symmetri: symmetrisk strålende
- Lysutstråling: direkte strålende

#### Bestykning:

- Lyskilde: med High Power LED, LED
- Anslått lysfluks: 6990lm
- Lysutbytte: 134lm/W
- Fargetemperatur: 4000K
- Fargegjengivelsesindeks: CRI > 70
- Lysfarge: 740
- SDCM (Standard Deviation of Colour Matching): MacAdam ≤ 5 SDCM (innledende)
- Nominell effekt, start av levetid: 52
- Nominell effekt, slutt av levetid: 54
- Nominell effekt ved 50% lysfluks: 24

#### Driftsapparat:

- Forkoblingsenhet: HF Plus
- Styring mot: Plus
- Utstyr: effektreduksjon, digitalt kommunikasjonsgrensesnitt, konstant lysstrømstyring, tidsbestemt lysstyring, fleksibel lysfluksparametrisering
- Koblingstype: elektronisk effektreduksjon

#### Sertifikater, Standarder

- Kapslingsklasse: IP66
- Isolasjonsklasse: VK II (verneisolert)
- Slagfasthet: IK08
- Temperaturområde (drift): -25..+25°C
- Tillegg: plass- og veibelysning iht. standard
- Testmerking, merking: CE, ENEC, VDE

### Materiale, Farge

- armaturhus: aluminium presstøpt, pulverbelagt, SITECO metallisk grå (DB 702S)
- Deksel: deksel fra PMMA

### Montasje

- Montasjetype, montasjested: toppdel, på mast

### Elektrisk tilkobling

- Nominell spenning: 230..240V, 50/60Hz, AC
- Støtspenningsfasthet: 6kV 1,2/50µs

### Dimensjoner, Vekt

- Lengde: 600mm
- Bredde: 510mm
- Høyde: 290mm
- Vekt: 7,8kg
- Masttopp: for toppmål: d x l = 76 x 100 mm (toppmontasje) | med reduseringsstykke (valgfritt tilbehør) 60 x 100 mm

### Lysemisjon

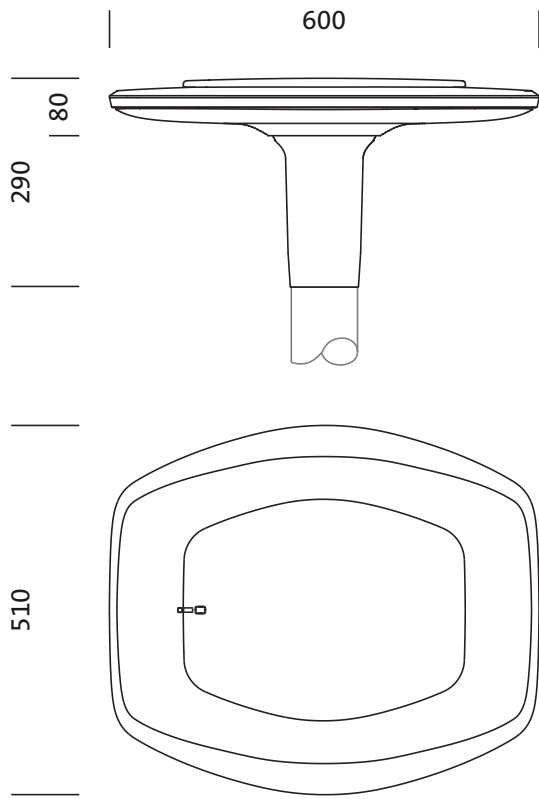
- Lysemisjon: 0%

### Levetid

- Anslått levetid: 100000 t (L97/B10) ved OT = 25°C

Bestillingsnummer: 5XA5132R1B08A5 | GTIN (EAN): 4058352059371

**Mål:**



$A_w = 0,06 \text{ m}^2$

Bestillingsnummer: 5XA5132R1B08A5 | GTIN (EAN): 4058352059371

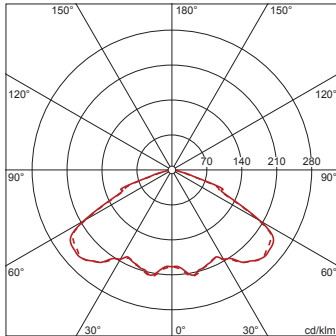
## Planleggingsdata:

### 5XA5132R1B08A5: 1x LED

4058352059371

5XA5132R1B08A5

LED 4000 K | CRI  $\geq$  70  $\phi_{\text{H}}$  6990 lm



— C 0/180    - - - C 90/270

Belysningsklasse iht.  
EN13201-2: G6