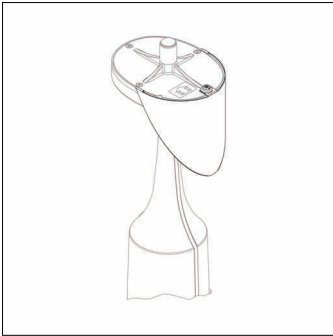


Bestillingsnummer: 5XA54000XBL | GTIN (EAN): 4050737971421

Produktbeskrivelse:

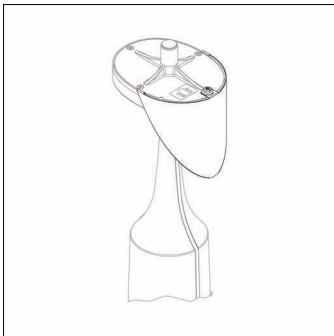


komponentgruppe lysteknikk, for Modul 540, avskjerming, husside, høyde: 200mm

Vekt (kg): 0,1
GTIN (EAN): 4050737971421

Bestillingsnummer: 5XA54000XBL | GTIN (EAN): 4050737971421

Detaljert teknisk beskrivelse:



Hovedegenskaper

- Produkttype: komponentgruppe lysteknikk
- Produktnavn: Modul 540
- Bestillingsnummer: 5XA54000XBL

Lysteknikk | Bestykning | Forkoblingsenhet

Komponenter 1

Lysteknikk:

- Avblending: avskjerming, husside

Montasje

- Montasjetype, montasjested: innstikksmontering, i armaturen

Elektrisk tilkobling

- Nominell spenning: 230..240V

Dimensjoner, Vekt

- Høyde: 200mm
- Vekt: 0,1kg