

Bestillingsnummer: 5XA7681D2D1AC | GTIN (EAN): 4058352222300

## Produktbeskrivelse:



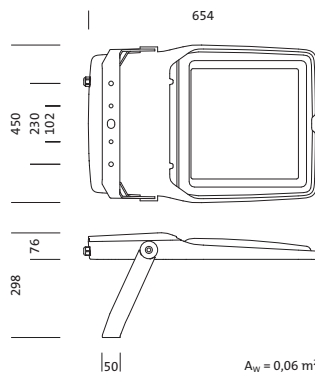
Floodlight FL 20 midi, flomlys, primær lysstyring med linse, fra plast, primært lystekn. deksel: verneskive, fra herdet sikkerhetsglass, klar, lysfordeling: PL52, lysutstråling: direkte spredende, primær lyskarakteristikk: asymmetrisk, monteringsstype: utenpåliggende, LED, High Power LED, anslått lysfluks: 17.990lm, lysutbytte: 127lm/W, lysfarge: 740, fargetemperatur: 4000K, forkoblingsenhet: HF Basic, styring: effektreduksjon, overopphetingsvern, elektronisk effektreduksjon, med klemme, 5-polet, maks. 2,5mm<sup>2</sup>, strømtilkobling: 220..240V, AC, 50/60Hz, anslått effekt: 142W, LED-enhet, fra aluminium presstøpt, pulverbelagt, Siteco® metallisk grå (DB 702S), korrosivitetskategori C5 mid i henhold til DIN EN ISO 12944, inkl. 1x M20 kabelskruforbindelse for ledning, Ø 6,5..12mm, lengde: 654mm, bredde: 450mm, høyde: 76mm, husramme, fra aluminium presstøpt, pulverbelagt, Siteco® metallisk grå (DB 702S), festeboyle, fra stål, pulverbelagt, Siteco® metallisk grå (DB 702S), PÅ/AV, kapslingsgrad (totalt): IP66, beskyttelsesklasse (totalt): VK I (vernejording), kontrolltegn: CE, ENEC, VDE, vernemerking: D, tillatt driftsomgivelsestemperatur: -40..+40°C, tillatt driftsomgivelsestemperatur for utendørs bruk: -40..+50°C, norm: DIN EN 12944, pakningsenhet: 1 stykk

4058352222300  
5XA7681D2D1AC

LED 4000K / CRI ≥ 70  $\Phi_{\text{H}}$  17990 lm



Bestykning: LED  
Vekt (kg): 13,9  
GTIN (EAN): 4058352222300



Det er obligatorisk at monteringsanvisningene må følges når du planlegger og installerer den elektriske installasjonen (finner du på [www.siteco.com](http://www.siteco.com))

Toleranser relatert til termiske, elektriske og fotometriske data i henhold til IEC 62722

Versjon 13.04.2024 – Med forbehold om endringer og feil – Påse at du alltid bruker siste versjon –

Bestillingsnummer: 5XA7681D2D1AC | GTIN (EAN): 4058352222300

## Detaljert teknisk beskrivelse:



### Hovedegenskaper

- Produkttype: flomlys
- Produktnavn: Floodlight FL 20 midi
- Bestillingsnummer: 5XA7681D2D1AC

### Lysteknikk | Bestykning | Forkoblingsenhet

#### Komponenter 1

##### Lysteknikk:

- Lysstyring: linse fra plast
- Deksel: verneskive, klar
- Lysfordeling: PL52
- Symmetri: asymmetrisk strålende
- Lysutstråling: direkte strålende

##### Bestykning:

- Lyskilde: med High Power LED, LED
- Anslått lysfluks: 17990lm
- Lysutbytte: 127lm/W
- Fargetemperatur: 4000K
- Fargegjengivelsesindeks: CRI > 70
- Lysfarge: 740
- Anslått effekt: 142W

##### Driftsapparat:

- Forkoblingsenhet: HF Basic
- Styring mot: Basic
- Utstyr: overopphetingsvern, effektreduksjon
- Koblingstype: elektronisk effektreduksjon

##### Sertifikater, Standarder

- Kapslingsklasse: IP66
- Isolasjonsklasse: VK I (vernejording)
- Vernemerking: D
- Temperaturområde (drift): -40..+40°C
- Norm: DIN EN 12944
- Korrosjonsbeskyttelse: korrosivitetskategori C5 mid i henhold til DIN EN ISO 12944
- Testmerking, merking: CE, ENEC, VDE

### Materiale, Farge

- LED-enhet: aluminium presstøpt, pulverbelagt, Siteco® metallisk grå (DB 702S), inkl. 1x M20 kabelskruforbindelse for ledning, Ø 6,5..12mm
- Fargespesifikasjon: Siteco® metallisk grå (DB 702S)
- husramme: aluminium presstøpt, pulverbelagt, Siteco® metallisk grå (DB 702S)
- Fargespesifikasjon: Siteco® metallisk grå (DB 702S)
- festeboyle: stål, pulverbelagt, Siteco® metallisk grå (DB 702S)
- Fargespesifikasjon: Siteco® metallisk grå (DB 702S)
- Deksel: verneskive fra herdet sikkerhetsglass

### Montasje

- Montasjetype, montasjested: utenpåliggende, på støttestruktur, på travers, på veggen
- Anordning: enkeltanordning
- Tillegg: med festeboyle

### Elektrisk tilkobling

- Tilkobling: klemme, 5-polet, maks. 2,5mm<sup>2</sup>
- Nominell spenning: 220..240V, 50/60Hz, AC
- Støtspenningsfasthet: 10kV 1,2/50µs

### Dimensjoner, Vekt

- Lengde: 654mm
- Bredde: 450mm
- Høyde: 76mm
- Vekt: 13,9kg

### Lysemisjon

- Lysemisjon: 0% ved 0° helling

### Levetid

- Anslått levetid: 50000 t (L98/B10) ved OT = 25°C

Bestillingsnummer: 5XA7681D2D1AC | GTIN (EAN): 4058352222300

**Mål:**



Bestillingsnummer: 5XA7681D2D1AC | GTIN (EAN): 4058352222300

## Planleggingsdata:

**5XA7681D2D1AC: 1x LED**  
**4000K / CRI  $\geq$  70**

4058352222300

5XA7681D2D1AC

LED 4000K / CRI  $\geq$  70

$\Phi_N$  17990 lm



— C 0/180    - - - C 90/270

Belysningsklasse iht.  
EN13201-2: G3