

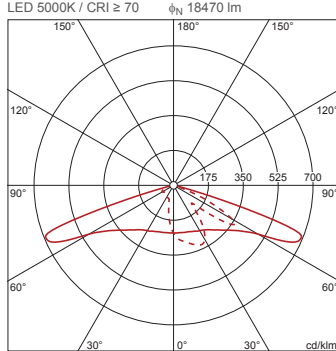
Bestillingsnummer: 5XA7682D3C1AC | GTIN (EAN): 4058352222904

Produktbeskrivelse:

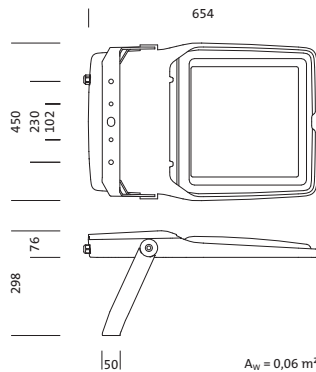


Floodlight FL 20 midi, flomlys, primær lysstyring med linse, fra plast, primært lystekn. deksel: verneskive, fra herdet sikkerhetsglass, klar, lysfordeling: PL61, lysutstråling: direkte spredende, primær lyskarakteristikk: asymmetrisk, monteringsstype: utenpåliggende, LED, High Power LED, anslått lysfluks: 18.470lm, lysutbytte: 130lm/W, lysfarge: 750, fargetemperatur: 5000K, forkoblingsenhet: HF Plus, styring: fleksibel lysfluksparametrisering, tidsbestemt lysstyring, digitalt kommunikasjonsgrensesnitt, effektreduksjon, overopphetingsvern, elektronisk effektreduksjon, med klemme, 5-polet, maks. 2,5mm², strømtilkobling: 220..240V, AC, 50/60Hz, anslått effekt: 142W, LED-enhet, fra aluminium presstøpt, pulverbelagt, Siteco® metallisk grå (DB 702S), korrosivitetskategori C5 mid i henhold til DIN EN ISO 12944, inkl. 1x M20 kabelskruforbindelse for ledning, Ø 6,5..12mm, lengde: 654mm, bredde: 450mm, høyde: 76mm, husramme, fra aluminium presstøpt, pulverbelagt, Siteco® metallisk grå (DB 702S), festeboyle, fra stål, pulverbelagt, Siteco® metallisk grå (DB 702S), DALI, kapslingsgrad (totalt): IP66, beskyttelsesklasse (totalt): VK II (verneisoleret), kontrolltegn: CE, ENEC, VDE, vernemerking: D, tillatt driftsomgivelsestemperatur: -40..+40°C, tillatt driftsomgivelsestemperatur for utendørs bruk: -40..+50°C, norm: DIN EN 12944, pakningsenhet: 1 stykk

4058352222904
5XA7682D3C1AC
LED 5000K / CRI ≥ 70



Bestykning: LED
Vekt (kg): 13,9
GTIN (EAN): 4058352222904



Bestillingsnummer: 5XA7682D3C1AC | GTIN (EAN): 4058352222904

Detaljert teknisk beskrivelse:



Hovedegenskaper

- Produkttype: flomlys
- Produktnavn: Floodlight FL 20 midi
- Bestillingsnummer: 5XA7682D3C1AC

Lysteknikk | Bestykning | Forkoblingsenhet

Komponenter 1

Lysteknikk:

- Lysstyring: linse fra plast
- Deksel: verneskive, klar
- Lysfordeling: PL61
- Symmetri: asymmetrisk strålende
- Lysutstråling: direkte strålende

Bestykning:

- Lyskilde: med High Power LED, LED
- Anslått lysfluks: 18470lm
- Lysutbytte: 130lm/W
- Fargetemperatur: 5000K
- Fargegjengivelsesindeks: CRI > 70
- Lysfarge: 750
- Anslått effekt: 142W

Driftsapparat:

- Forkoblingsenhet: HF Plus
- Styring mot: Plus/DALI
- Utstyr: overopphetingsvern, effektreduksjon, digitalt kommunikasjonsgrensesnitt, tidsbestemt lysstyring, fleksibel lysfluksparmetrisering
- Koblingstype: elektronisk effektreduksjon

Sertifikater, Standarder

- Kapslingsklasse: IP66
- Isolasjonsklasse: VK II (verneisolert)
- Vernemerking: D
- Temperaturområde (drift): -40..+40°C
- Norm: DIN EN 12944
- Korrosjonsbeskyttelse: korrosivitetskategori C5 mid i henhold til DIN EN ISO 12944
- Testmerking, merking: CE, ENEC, VDE

Materiale, Farge

- LED-enhet: aluminium presstøpt, pulverbelagt, Siteco® metallisk grå (DB 702S), inkl. 1x M20 kabelskruforbindelse for ledning, Ø 6,5..12mm
- Fargespesifikasjon: Siteco® metallisk grå (DB 702S)
- husramme: aluminium presstøpt, pulverbelagt, Siteco® metallisk grå (DB 702S)
- Fargespesifikasjon: Siteco® metallisk grå (DB 702S)
- festeboyle: stål, pulverbelagt, Siteco® metallisk grå (DB 702S)
- Fargespesifikasjon: Siteco® metallisk grå (DB 702S)
- Deksel: verneskive fra herdet sikkerhetsglass

Montasje

- Montasjetype, montasjested: utenpåliggende, på støttestruktur, på travers, på veggen
- Anordning: enkeltanordning
- Tillegg: med festeboyle

Elektrisk tilkobling

- Tilkobling: klemme, 5-polet, maks. 2,5mm²
- Nominell spenning: 220..240V, 50/60Hz, AC
- Støtspenningsfasthet: 10kV 1,2/50µs

Dimensjoner, Vekt

- Lengde: 654mm
- Bredde: 450mm
- Høyde: 76mm
- Vekt: 13,9kg

Lysemisjon

- Lysemisjon: 0% ved 0° helling

Levetid

- Anslått levetid: 100000 t (L97/B10) ved OT = 25°C, 50000 t (L98/B10) ved OT = 25°C

Bestillingsnummer: 5XA7682D3C1AC | GTIN (EAN): 4058352222904

Mål:



Bestillingsnummer: 5XA7682D3C1AC | GTIN (EAN): 4058352222904

Planleggingsdata:

5XA7682D3C1AC: 1x LED
5000K / CRI \geq 70

4058352222904
5XA7682D3C1AC

LED 5000K / CRI \geq 70 Φ_N 18470 lm



— C 0/180
- - - C 90/270

Belysningsklasse iht.
EN13201-2: G3