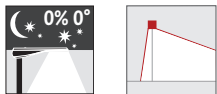


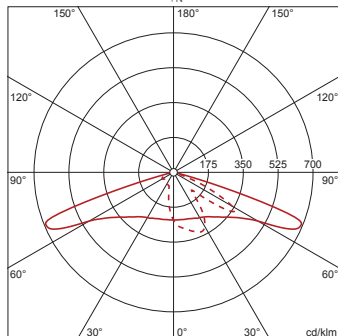
Bestillingsnummer: 5XA7682E3C4AC | GTIN (EAN): 4058352223598

Produktbeskrivelse:



4058352223598
5XA7682E3C4AC

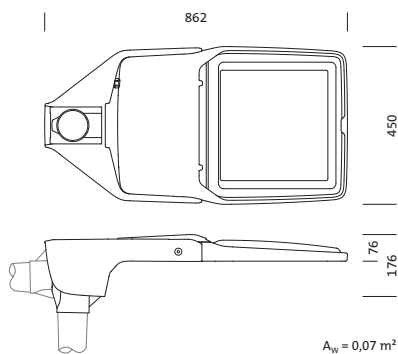
LED 5000K / CRI ≥ 70 Φ_{N} 27570 lm



Floodlight FL 20 midi, flomlys, primær lysstyring med linse, fra plast, primært lystekn. deksel: verneskive, fra herdet sikkerhetsglass, klar, lysfordeling: PL61, lysutstråling: direkte spredende, primær lyskarakteristikk: asymmetrisk, monteringsstype: sideingang, toppdel, LED, High Power LED, anslått lysfluks: 27.570lm, lysutbytte: 133lm/W, lysfarge: 750, fargetemperatur: 5000K, forkoblingsenhet: HF Plus, styring: fleksibel lysfluksparametrisering, tidsbestemt lysstyring, digitalt kommunikasjonsgrensesnitt, overopphetingsvern, effektreduksjon, elektronisk effektreduksjon, med klemme, 5-polet, maks. 2,5mm², strømtilkobling: 220..240V, AC, 50/60Hz, anslått effekt: 208W, LED-enhet, fra aluminium presstøpt, pulverbelagt, Siteco® metallisk grå (DB 702S), korrosivitetskategori C5 mid i henhold til DIN EN ISO 12944, mastflens må bestilles separat, inkl. 1x M20 kabelskruforbindelse for ledning, Ø 6,5..12mm, helling, innstillbar: 0°, 3°, 8°, 15°, lengde: 862mm, bredde: 450mm, høyde: 176mm, husramme, fra aluminium presstøpt, pulverbelagt, Siteco® metallisk grå (DB 702S), mastflensadapter, fra aluminium presstøpt, pulverbelagt, Siteco® metallisk grå (DB 702S), DALI, kapslingsgrad (totalt): IP66, beskyttelsesklasse (totalt): VK II (verneisolert), kontrolltegn: CE, ENEC, VDE, vernemerking: D, tillatt driftsomgivelsestemperatur: -40..+40°C, tillatt driftsomgivelsestemperatur for utendørs bruk: -40..+50°C, norm: DIN EN 12944, pakningsenhet: 1 stykk



Bestykning: LED
Vekt (kg): 16,5
GTIN (EAN): 4058352223598



Bestillingsnummer: 5XA7682E3C4AC | GTIN (EAN): 4058352223598

Detaljert teknisk beskrivelse:



Hovedegenskaper

- Produkttype: flomlys
- Produktnavn: Floodlight FL 20 midi
- Bestillingsnummer: 5XA7682E3C4AC

Lysteknikk | Bestykning | Forkoblingsenhet

Komponenter 1

Lysteknikk:

- Lysstyring: linse fra plast
- Deksel: verneskive, klar
- Lysfordeling: PL61
- Symmetri: asymmetrisk strålende
- Lysutstråling: direkte strålende

Bestykning:

- Lyskilde: med High Power LED, LED
- Anslått lysfluks: 27570lm
- Lysutbytte: 133lm/W
- Fargetemperatur: 5000K
- Fargegjengivelsesindeks: CRI > 70
- Lysfarge: 750
- Anslått effekt: 208W

Driftsapparat:

- Forkoblingsenhet: HF Plus
- Styring mot: Plus/DALI
- Utstyr: overopphetingsvern, effektreduksjon, digitalt kommunikasjonsgrensesnitt, tidsbestemt lysstyring, fleksibel lysfluksparametrisering
- Koblingstype: elektronisk effektreduksjon

Sertifikater, Standarder

- Kapslingsklasse: IP66
- Isolasjonsklasse: VK II (verneisolert)
- Vernemerking: D
- Temperaturområde (drift): -40..+40°C
- Norm: DIN EN 12944
- Korrosjonsbeskyttelse: korrosivitetskategori C5 mid i henhold til DIN EN ISO 12944
- Testmerking, merking: CE, ENEC, VDE

Materiale, Farge

- LED-enhet: aluminium presstøpt, pulverbelagt, Siteco® metallisk grå (DB 702S), mastflens må bestilles separat, helling, innstillbar: 0°, 3°, 8°, 15°, inkl. 1x M20 kabelskruforbindelse for ledning, Ø 6,5..12mm
- Fargespesifikasjon: Siteco® metallisk grå (DB 702S)
- husramme: aluminium presstøpt, pulverbelagt, Siteco® metallisk grå (DB 702S)
- Fargespesifikasjon: Siteco® metallisk grå (DB 702S)
- mastflensadapter: aluminium presstøpt, pulverbelagt, Siteco® metallisk grå (DB 702S)
- Fargespesifikasjon: Siteco® metallisk grå (DB 702S)
- Deksel: verneskive fra herdet sikkerhetsglass

Montasje

- Montasjetype, montasjested: sideinngang, toppdel, på mast, på mastutligger
- Anordning: enkeltanordning
- Tillegg: med mastflensadapter

Elektrisk tilkobling

- Tilkobling: klemme, 5-polet, maks. 2,5mm²
- Nominell spenning: 220..240V, 50/60Hz, AC
- Støtspenningsfasthet: 10kV 1,2/50µs

Dimensjoner, Vekt

- Lengde: 862mm
- Bredde: 450mm
- Høyde: 176mm
- Vekt: 16,5kg

Lysemisjon

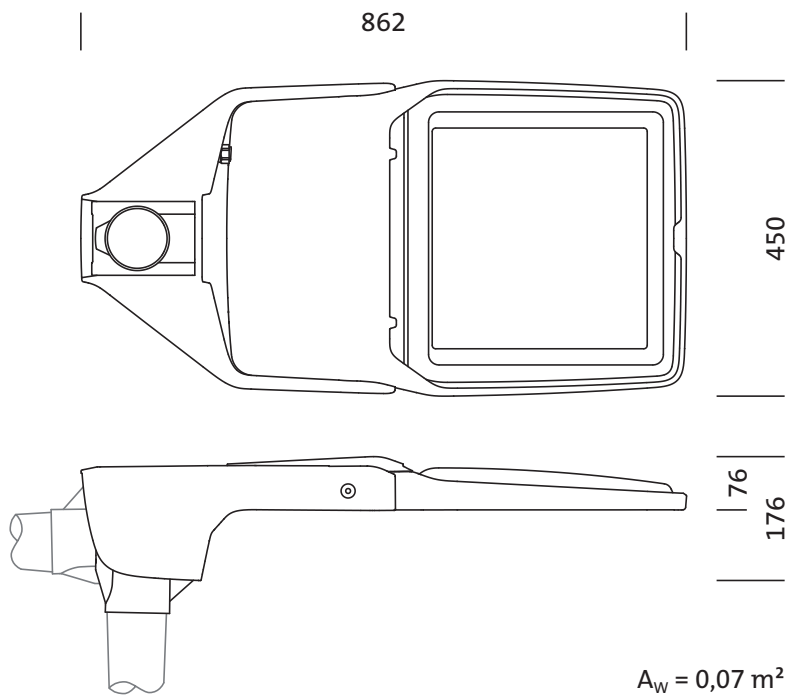
- Lysemisjon: 0% ved 0° helling

Levetid

- Anslått levetid: 100000 t (L97/B10) ved OT = 25°C, 50000 t (L98/B10) ved OT = 25°C

Bestillingsnummer: 5XA7682E3C4AC | GTIN (EAN): 4058352223598

Mål:



$A_w = 0,07 \text{ m}^2$

Bestillingsnummer: 5XA7682E3C4AC | GTIN (EAN): 4058352223598

Planleggingsdata:

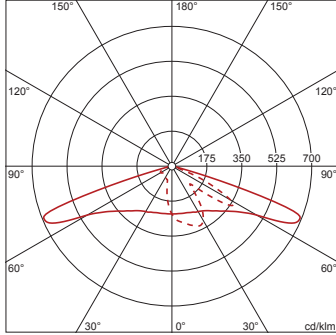
5XA7682E3C4AC: 1x LED
5000K / CRI \geq 70

4058352223598

5XA7682E3C4AC

LED 5000K / CRI \geq 70

Φ_{N} 27570 lm



— C 0/180

- - - C 90/270

Belysningsklasse iht.

EN13201-2: G3