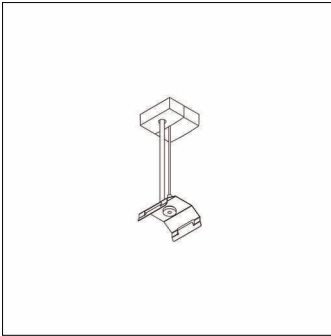


Bestillingsnummer: 59MX30DH20W | **GTIN (EAN):** 4058352606032

Produktbeskrivelse:

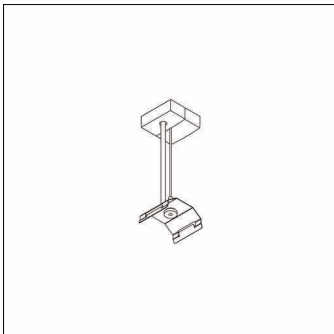


Silica® 21, wireoppheng, tilkoblingsledning, takfeste-element, fra stål, galvanisert, baldakin, kantet, fra plast, wire, fra stål, galvanisert, pakningsenhet: 1 stykk

Vekt (kg): 0,3
GTIN (EAN): 4058352606032

Bestillingsnummer: 59MX30DH20W | GTIN (EAN): 4058352606032

Detaljert teknisk beskrivelse:



Hovedegenskaper

- Produkttype: wireoppheng
- Produktnavn: Silica® 21
- Bestillingsnummer: 59MX30DH20W

Lysteknikk | Bestykning | Forkoblingsenhet

Komponenter 1

Bestykning:

- Tillegg: med strekkavlastning

Materiale, Farge

- takfeste-element: stål, galvanisert, hvit
- wire: stål, galvanisert, wire, Ø 1,2mm

Montasje

- Anbefalt opphengshøyde: inntil 1,2m

Dimensjoner, Vekt

- Vekt: 0,3kg