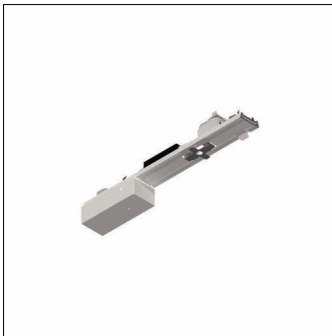


Bestillingsnummer: 56TL6UN00A | GTIN (EAN): 4058352467404

Produktbeskrivelse:



SITECO Connect IP Gen.1, skinneinnsats, PoE universell adapter, med støpsel, 6-polet, med fasevalg, strømtilkobling: 230V, AC, 50Hz, adapter, fra stålplate, båndlakkert, light aluminium (RAL 9006), lengde: 500mm, bredde: 64mm, høyde: 65mm, kapslingsgrad (totalt): IP40, beskyttelsesklasse (totalt): VK I (vernejording), kontrolltegn: CE, UKCA, pakningsenhet: 1 stykk

IP 40  

Vekt (kg): 1,0
GTIN (EAN): 4058352467404

Bestillingsnummer: 56TL6UN00A | GTIN (EAN): 4058352467404

Detaljert teknisk beskrivelse:



Hovedegenskaper

- Produkttype: skinneinnsats
- Produktnavn: SITECO Connect IP Gen.1
- Bestillingsnummer: 56TL6UN00A

Lysteknikk | Bestykning | Forkoblingsenhet

Komponenter 1

Bestykning:

- Tillegg: kabling halogenfri

Sertifikater, Standarder

- Kapslingsklasse: IP40
- Isolasjonsklasse: VK I (vernejording)
- Testmerking, merking: CE, UKCA

Materiale, Farge

- adapter: stålplate, båndlakkert, light aluminium (RAL 9006)
- Fargespesifikasjon: light aluminium (RAL 9006)

Montasje

- Tillegg: kun egnet til bruk innendørs

Elektrisk tilkobling

- Tilkobling: støpsel, 6-polet, med fasevalg
- Nominell spenning: 230V, 50Hz, AC

Dimensjoner, Vekt

- Lengde: 500mm
- Bredde: 64mm
- Høyde: 65mm
- Vekt: 1,0kg