

Bestillingsnummer: 5XA7100W40A13DA | GTIN (EAN): 4058352402665

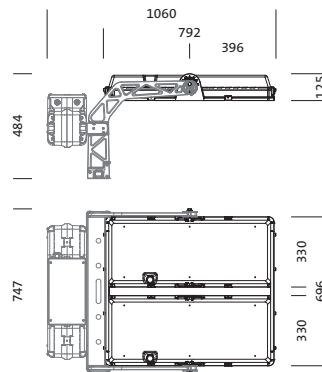
Produktbeskrivelse:



Sirius® lyshode; lysstyring med linse fra glass; deksel fra herdet sikkerhetsglass, klar; lysfordeling: AREA-PL52, asymmetrisk direkte spredende, LED (High Power LED), fargetemperatur: 5000K, anslått lysfluks: 239.138lm, fargegjengivelse: CRI > 90, Television Lighting Consistency Index: TLCI ≥ 87, lysfarge: 950; lysutbytte: 121lm/W; med 2x tilkoblingsledning med systemforbindelse, ledningslengde: 1,2m; dimmeområde 5..100% per LED-segment, LED-enhet uten ESD-omgivelse utskiftbar, støvett LED-modul; 1971W lyshode med 2x LED-enhet fra aluminium presstøpt, pulverbelagt Siteco® metallisk grå (DB 702S); lengde: 792mm / bredde: 696mm / høyde: 126mm; kapslingsgrad (totalt): IP66; beskyttelsesklasse (totalt): VK I (vernejording); kontrolltegn: CE, ENEC; slagfasthet: IK10; tillatt driftsomgivelsestemperatur: i utendørsområdet: -30..+55°C, i innendørsområdet: -30..+45°C; tillatt lagertemperatur: -20..+50°C; pakningsenhet: 1 stykk



Bestykning: LED
 Vekt (kg): 30,5
 GTIN (EAN): 4058352402665



Bestillingsnummer: 5XA7100W40A13DA | GTIN (EAN): 4058352402665

Detaljert teknisk beskrivelse:



Hovedegenskaper

- Produkttype: lyshode
- Produktnavn: Sirius®
- Bestillingsnummer: 5XA7100W40A13DA

Lysteknikk | Bestykning | Forkoblingsenhet

Komponenter 1

Lysteknikk:

- Lysstyring: linse fra glass
- Deksel: deksel, klar
- Lysfordeling: AREA-PL52
- Symmetri: asymmetrisk strålende
- Lysutstråling: direkte strålende

Bestykning:

- Lyskilde: med High Power LED, LED
- Anslått lysfluks: 239138lm
- Lysutbytte: 121lm/W
- Fargetemperatur: 5000K
- Fargegjengivelsesindeks: CRI > 90
- Lysfarge: 950
- TLCI (Television Light Consistency Index): TLCI ≥ 87
- Anslått effekt: 1971W
- Tillegg: dimmeområde 5..100% per LED-segment

Sertifikater, Standarder

- Kapslingsklasse: IP66
- Isolasjonsklasse: VK I (vernejording)
- Slagfasthet: IK10
- Temperaturområde (drift): i utendørsområdet: -30..+55°C
- Testmerking, merking: CE, ENEC

Materiale, Farge

- LED-enhet: aluminium presstøpt, pulverbelagt, Siteco® metallisk grå (DB 702S)
- Antall: 2 stykk
- Fargespesifikasjon: Siteco® metallisk grå (DB 702S)
- Deksel: deksel fra herdet sikkerhetsglass

Montasje

- Montasjetype, montasjested: skrufeste, på støttestruktur

Elektrisk tilkobling

- Tilkobling: 2x tilkoblingsledning med systemforbindelse

Dimensjoner, Vekt

- Lengde: 792mm
- Bredde: 696mm
- Høyde: 126mm
- Vekt: 30,5kg

Levetid

- Anslått levetid: 50000 t (L90/B50) ved OT = 25°C, 10000 t (L97/B50) ved OT = 25°C

Bestillingsnummer: 5XA7100W40A13DA | GTIN (EAN): 4058352402665

Mål:



Det er obligatorisk at monteringsanvisningene må følges når du planlegger og installerer den elektriske installasjonen (finner du på www.siteco.com)

Toleranser relatert til termiske, elektriske og fotometriske data i henhold til IEC 62722

Versjon 16.02.2024 – Med forbehold om endringer og feil – Påse at du alltid bruker siste versjon –