

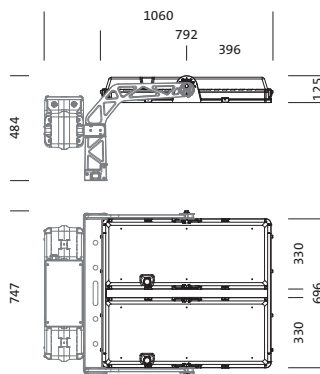
Bestillingsnummer: 5XA7100W20A51DA | GTIN (EAN): 4058352402580

Produktbeskrivelse:

Sirius® lyshode; lysstyring med lysstyring via reflektorer med sølvbelegg fra plast, sølvbelagt; avblending med avskjerming; deksel fra herdet sikkerhetsglass, klar; lysfordeling: CUT-RS08, rotasjonssymmetrisk direkte spredende, LED (High Power LED), fargetemperatur: 4000K, anslått lysfluks: 266.254lm, fargegjengivelse: CRI > 70, lysfarge: 740; lysutbytte: 135lm/W; med 2x tilkoblingsledning med systemforbindelse, ledningslengde: 1,2m; dimmeområde 5..100% per LED-segment, LED-enhet uten ESD-omgivelse utskiftbar, støvtett LED-modul; 1974W lyshode med 2x LED-enhet fra aluminium presstøpt, pulverbelagt Siteco® metallisk grå (DB 702S); lengde: 792mm / bredde: 696mm / høyde: 126mm; kapslingsgrad (totalt): IP66; beskyttelsesklasse (totalt): VK I (vernejording); kontrolltegn: CE, ENEC; slagfasthet: IK10; tillatt driftsomgivelsestemperatur: i utendørsområdet: -30..+55°C, i innendørsområdet: -30..+45°C; tillatt lagertemperatur: -20..+50°C; pakningsenhet: 1 stykk



Bestykning:	LED
Vekt (kg):	30,0
GTIN (EAN):	4058352402580



Bestillingsnummer: 5XA7100W20A51DA | GTIN (EAN): 4058352402580

Detaljert teknisk beskrivelse:

Hovedegenskaper

- Produkttype: lyshode
- Produktnavn: Sirius®
- Bestillingsnummer: 5XA7100W20A51DA

Lysteknikk | Bestykning | Forkoblingsenhet

Komponenter 1

Lysteknikk:

- Lysstyring: lysstyring via reflektorer med sølvbelegg fra plast, sølvbelagt
- Deksel: deksel, klar
- Avblending: avskjerming
- Lysfordeling: CUT-RS08
- Symmetri: rotasjonssymmetrisk
- Lysutstråling: direkte strålende
- UGR synsretning på langs av armaturen: ≤ 13
- UGR synsretning på tvers av armaturen: ≤ 13

Bestykning:

- Lyskilde: med High Power LED, LED
- Anslått lysfluks: 266254lm
- Lysutbytte: 135lm/W
- Fargetemperatur: 4000K
- Fargegjengivelsesindeks: CRI > 70
- Lysfarge: 740
- Anslått effekt: 1974W
- Tillegg: dimmeområde 5..100% per LED-segment

Sertifikater, Standarder

- Kapslingsklasse: IP66
- Isolasjonsklasse: VK I (vernejording)
- Slagfasthet: IK10
- Temperaturområde (drift): i utendørsområdet: -30..+55°C
- Testmerking, merking: CE, ENEC

Materiale, Farge

- LED-enhet: aluminium presstøpt, pulverbelagt, Siteco® metallisk grå (DB 702S)
- Antall: 2 stykk
- Fargespesifikasjon: Siteco® metallisk grå (DB 702S)
- Deksel: deksel fra herdet sikkerhetsglass

Montasje

- Montasjetype, montasjested: skrufeste, på støttestruktur

Elektrisk tilkobling

- Tilkobling: 2x tilkoblingsledning med systemforbindelse

Dimensjoner, Vekt

- Lengde: 792mm
- Bredde: 696mm
- Høyde: 126mm
- Vekt: 30,0kg

Levetid

- Anslått levetid: 50000 t (L90/B50) ved OT = 25°C, 10000 t (L97/B50) ved OT = 25°C

Bestillingsnummer: 5XA7100W20A51DA | GTIN (EAN): 4058352402580

Mål:

