

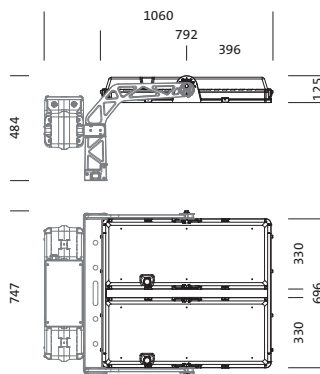
Bestillingsnummer: 5XA7100W40A61DA | GTIN (EAN): 4058352402764

Produktbeskrivelse:

Sirius® lyshode; lysstyring med lysstyring via reflektorer med sølvbelegg fra plast, sølvbelagt; avblending med avskjerming; deksel fra herdet sikkerhetsglass, klar; lysfordeling: CUT-RS12, rotasjonssymmetrisk direkte spredende, LED (High Power LED), fargetemperatur: 5000K, anslått lysfluks: 223.563lm, fargegjengivelse: CRI > 90, Television Lighting Consistency Index: TLCI ≥ 87, lysfarge: 950; lysutbytte: 113lm/W; med 2x tilkoblingsledning med systemforbindelse, ledningslengde: 1,2m; dimmeområde 5..100% per LED-segment, LED-enhet uten ESD-omgivelse utskiftbar, støvtett LED-modul; 1974W lyshode med 2x LED-enhet fra aluminium presstøpt, pulverbelagt Siteco® metallisk grå (DB 702S); lengde: 792mm / bredde: 696mm / høyde: 126mm; kapslingsgrad (totalt): IP66; beskyttelsesklasse (totalt): VK I (vernejording); kontrolltegn: CE, ENEC; slagfasthet: IK10; tillatt driftsomgivelsestemperatur: i utendørsområdet: -30..+55°C, i innendørsområdet: -30..+45°C; tillatt lagertemperatur: -20..+50°C; pakningsenhet: 1 stykk



Bestykning: LED
Vekt (kg): 30,0
GTIN (EAN): 4058352402764



Bestillingsnummer: 5XA7100W40A61DA | GTIN (EAN): 4058352402764

Detaljert teknisk beskrivelse:

Hovedegenskaper

- Produkttype: lyshode
- Produktnavn: Sirius®
- Bestillingsnummer: 5XA7100W40A61DA

Lysteknikk | Bestykning | Forkoblingsenhet

Komponenter 1

Lysteknikk:

- Lysstyring: lysstyring via reflektorer med sølvbelegg fra plast, sølvbelagt
- Deksel: deksel, klar
- Avblending: avskjerming
- Lysfordeling: CUT-RS12
- Symmetri: rotasjonssymmetrisk
- Lysutstråling: direkte strålende
- UGR synsretning på langs av armaturen: ≤ 13
- UGR synsretning på tvers av armaturen: ≤ 13

Bestykning:

- Lyskilde: med High Power LED, LED
- Anslått lysfluks: 223563lm
- Lysutbytte: 113lm/W
- Fargetemperatur: 5000K
- Fargegjengivelsesindeks: CRI > 90
- Lysfarge: 950
- TLCl (Television Light Consistency Index): TLCl ≥ 87
- Anslått effekt: 1974W
- Tillegg: dimmeområde 5..100% per LED-segment

Sertifikater, Standarder

- Kapslingsklasse: IP66
- Isolasjonsklasse: VK I (vernejording)
- Slagfasthet: IK10
- Temperaturområde (drift): i utendørsområdet: -30..+55°C
- Testmerking, merking: CE, ENEC

Materiale, Farge

- LED-enhet: aluminium presstøpt, pulverbelagt, Siteco® metallisk grå (DB 702S)
- Antall: 2 stykk
- Fargespesifikasjon: Siteco® metallisk grå (DB 702S)
- Deksel: deksel fra herdet sikkerhetsglass

Montasje

- Montasjetype, montasjested: skrufeste, på støttestruktur

Elektrisk tilkobling

- Tilkobling: 2x tilkoblingsledning med systemforbindelse

Dimensjoner, Vekt

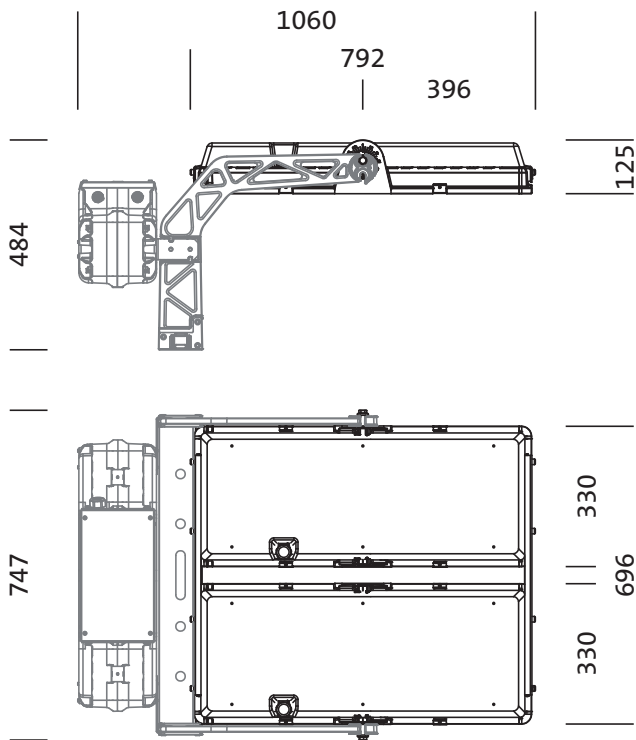
- Lengde: 792mm
- Bredde: 696mm
- Høyde: 126mm
- Vekt: 30,0kg

Levetid

- Anslått levetid: 50000 t (L90/B50) ved OT = 25°C, 10000 t (L97/B50) ved OT = 25°C

Bestillingsnummer: 5XA7100W40A61DA | GTIN (EAN): 4058352402764

Mål:



Det er obligatorisk at monteringsanvisningene må følges når du planlegger og installerer den elektriske installasjonen (finner du på www.siteco.com)

Toleranser relatert til termiske, elektriske og fotometriske data i henhold til IEC 62722

Versjon 16.02.2024 – Med forbehold om endringer og feil – Påse at du alltid bruker siste versjon –