

Bestillingsnummer: 5XA779116A01AA | GTIN (EAN): 4058352584743

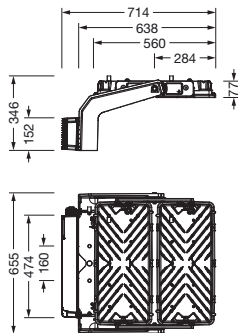
## Produktbeskrivelse:



Floodlight FL 11 maxi flomlys; lysstyring med linse fra PMMA; skjermglass fra herdet sikkerhetsglass, klar; lysfordeling: PL43, asymmetrisk direkte spredende, LEDfargetemperatur: 4000K, anslått lysfluks: 117.880lm, fargegjengivelse: CRI > 70, lysfarge: 740; lysutbytte: 125lm/W; lysstyrkestyring: DALI 2 (1 DALI-adresse); med klemme, 5-polet, maks. 2,5mm<sup>2</sup>, strømtilkobling: 220..240V/380..400V AC, 50/60Hz, støtspenningsfasthet: linje til bakken: 10kV, HF kan skiftes ut enkeltvis, LED-enhet uten ESD-omgivelse utskiftbar, støvtett LED-modul, LED-enhet utskiftbar, LED-enhet uten ESD-omgivelse utskiftbar på masten, dimmeområde 10..100%; 947W flomlys med 2x LED-enhet fra aluminium presstøpt, lakkert grå; lengde: 713mm / bredde: 651mm / høyde: 338mm; festeboyle, fra aluminium presstøpt, ubehandlet, natur, utstyr: Power, kapslingsgrad (totalt): IP66; beskyttelsesklasse (totalt): VK I (vernejording); kontrolltegn: CE, ENEC, VDE; ballsikkerhet: ballsikker, slagfasthet: IK07; nominell omgivelsestemperatur 10°C, kun for utendørs bruk, tillatt driftsomgivelsestemperatur: -40..+30°C, tillatt lagertemperatur: -40..+85°C; pakkingsenhet: 1 stykk



Bestykning: LED  
 Vekt (kg): 27,5  
 GTIN (EAN): 4058352584743



Bestillingsnummer: 5XA779116A01AA | GTIN (EAN): 4058352584743

## Detaljert teknisk beskrivelse:



### Hovedegenskaper

- Produkttype: flomlys
- Produktnavn: Floodlight FL 11 maxi
- Bestillingsnummer: 5XA779116A01AA

### Lysteknikk | Bestykning | Forkoblingsenhet

#### Komponenter 1

##### Lysteknikk:

- Lysstyring: linse fra PMMA
- Deksel: skjermglass, klar
- Lysfordeling: PL43
- Symmetri: asymmetrisk strålende
- Lysutstråling: direkte strålende

##### Bestykning:

- Lyskilde: med LED
- Anslått lysfluks: 117880lm
- Lysutbytte: 125lm/W
- Fargetemperatur: 4000K
- Fargegjengivelsesindeks: CRI > 70
- Lysfarge: 740
- Anslått effekt: 947W

##### Driftsapparat:

- Styring mot: DALI 2 (1 DALI-adresse)

##### Sertifikater, Standarder

- Kapslingsklasse: IP66
- Isolasjonsklasse: VK I (vernejording)
- Slagfasthet: IK07
- Temperaturområde (drift): -40..+30°C
- Tillegg: kun for utendørs bruk, nominell omgivelsestemperatur 10°C
- Testmerking, merking: CE, ENEC, VDE

##### Materiale, Farge

- LED-enhet: aluminium presstøpt, lakkert, grå
- Antall: 2 stykk
- Fargespesifikasjon: grå
- festeboyle: aluminium presstøpt, ubehandlet, natur
- Fargespesifikasjon: natur
- Deksel: skjermglass fra herdet sikkerhetsglass

### Montasje

- Montasjetype, montasjested: utenpåliggende, på støttestruktur, på taket, på travers
- Anordning: enkeltanordning
- Tillegg: med festeboyle

### Elektrisk tilkobling

- Tilkobling: klemme, 5-polet, maks. 2,5mm<sup>2</sup>
- Nominell spenning: 220..240V/380..400V, 50/60Hz, AC
- Støtspenningsfasthet: linje til bakken: 10kV

### Dimensjoner, Vekt

- Lengde: 713mm
- Bredde: 651mm
- Høyde: 338mm
- Vekt: 27,5kg

### Lysemisjon

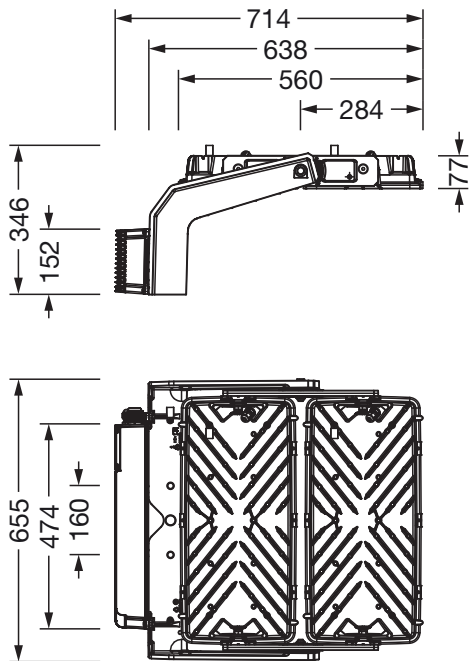
- Lysemisjon: 0% ved 0° helling

### Levetid

- Anslått levetid: 10000 t (L96/B10) ved OT = 10°C, 75000 t (L80/B10) ved OT = 10°C

Bestillingsnummer: 5XA779116A01AA | GTIN (EAN): 4058352584743

**Mål:**



Det er obligatorisk at monteringsanvisningene må følges når du planlegger og installerer den elektriske installasjonen (finn du på [www.siteco.com](http://www.siteco.com))  
Toleranser relatert til termiske, elektriske og fotometriske data i henhold til IEC 62722  
Versjon 01.03.2024 – Med forbehold om endringer og feil – Påse at du alltid bruker siste versjon –