

Bestillingsnummer: 5XA779228K01AA | GTIN (EAN): 4058352607367

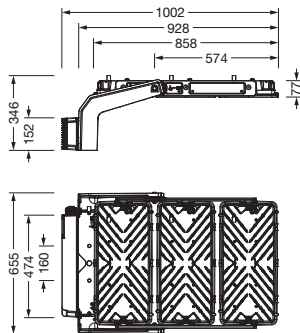
Produktbeskrivelse:



Floodlight FL 11 maxi pro flomlys; lysstyring med linse fra PMMA; skjermglass fra herdet sikkerhetsglass, klar; lysfordeling: RS07, rotasjonssymmetrisk direkte spredende, LEDfargetemperatur: 5700K, anslått lysfluks: 155.190lm, fargegjengivelse: CRI > 80, lysfarge: 857; lysutbytte: 112lm/W; lysstyrkestyring: DMX+RDM; med klemme, 6-polet, maks. 2,5mm², strømtilkobling: 220..240V/380..400V AC, 50/60Hz, støtspenningsfasthet: linje til bakken: 10kV, HF kan skiftes ut enkeltvis, LED-enhet uten ESD-omgivelse utskiftbar, støvtett LED-modul, dimmeområde 10..100%; 1388W flomlys med 3x LED-enhet fra aluminium presstøpt, ubehandlet natur; lengde: 1.003mm / bredde: 651mm / høyde: 338mm; festeboyle, fra aluminium presstøpt, ubehandlet, natur, utstyr: Power, kapslingsgrad (totalt): IP66; beskyttelsesklasse (totalt): VK I (vernejording); kontrolltegn: CE; ballsikkerhet: ballsikker, slagfasthet: IK07; kun for utendørs bruk, nominell omgivelsestemperatur 10°C, tillatt driftsomgivelsestemperatur: -40..+30°C, tillatt lagertemperatur: -40..+85°C; pakningsenhet: 1 stykk

IP 66 IK 07   CE

Bestykning:	LED
Vekt (kg):	29,4
GTIN (EAN):	4058352607367



Det er obligatorisk at monteringsanvisningene må følges når du planlegger og installerer den elektriske installasjonen (finner du på www.siteco.com)

Toleranser relatert til termiske, elektriske og fotometriske data i henhold til IEC 62722

Versjon 01.03.2024 – Med forbehold om endringer og feil – Påse at du alltid bruker siste versjon –

Bestillingsnummer: 5XA779228K01AA | GTIN (EAN): 4058352607367

Detaljert teknisk beskrivelse:



Hovedegenskaper

- Produkttype: flomlys
- Produktnavn: Floodlight FL 11 maxi pro
- Bestillingsnummer: 5XA779228K01AA

Lysteknikk | Bestykning | Forkoblingsenhet

Komponenter 1

Lysteknikk:

- Lysstyring: linse fra PMMA
- Deksel: skjermglass, klar
- Lysfordeling: RS07
- Symmetri: rotasjonssymmetrisk
- Lysutstråling: direkte strålende

Bestykning:

- Lyskilde: med LED
- Anslått lysfluks: 155190lm
- Lysutbytte: 112lm/W
- Fargetemperatur: 5700K
- Fargegjengivelsesindeks: CRI > 80
- Lysfarge: 857
- Anslått effekt: 1388W

Driftsapparat:

- Styring mot: DMX+RDM

Sertifikater, Standarder

- Kapslingsklasse: IP66
- Isolasjonsklasse: VK I (vernejording)
- Slagfasthet: IK07
- Temperaturområde (drift): -40..+30°C
- Tillegg: kun for utendørs bruk, nominell omgivelsestemperatur 10°C
- Testmerking, merking: CE

Materiale, Farge

- LED-enhet: aluminium presstøpt, ubehandlet, natur
- Antall: 3 stykk
- Fargespesifikasjon: natur
- festeboyle: aluminium presstøpt, ubehandlet, natur
- Fargespesifikasjon: natur
- Deksel: skjermglass fra herdet sikkerhetsglass

Montasje

- Montasjetype, montasjested: utenpåliggende, på støttestruktur, på taket, på travers
- Anordning: enkeltanordning
- Tillegg: med festeboyle

Elektrisk tilkobling

- Tilkobling: klemme, 6-polet, maks. 2,5mm²
- Nominell spenning: 220..240V/380..400V, 50/60Hz, AC
- Støtspenningsfasthet: linje til bakken: 10kV

Dimensjoner, Vekt

- Lengde: 1003mm
- Bredde: 651mm
- Høyde: 338mm
- Vekt: 29,4kg

Lysemisjon

- Lysemisjon: 0% ved 0° helling

Levetid

- Anslått levetid: 10000 t (L96/B10) ved OT = 10°C, 75000 t (L80/B10) ved OT = 10°C

Bestillingsnummer: 5XA779228K01AA | GTIN (EAN): 4058352607367

Mål:



Det er obligatorisk at monteringsanvisningene må følges når du planlegger og installerer den elektriske installasjonen (finner du på www.siteco.com)
Toleranser relatert til termiske, elektriske og fotometriske data i henhold til IEC 62722
Versjon 01.03.2024 – Med forbehold om endringer og feil – Påse at du alltid bruker siste versjon –