

Bestillingsnummer: 5XA7592E1K22 | GTIN (EAN): 4058352501344

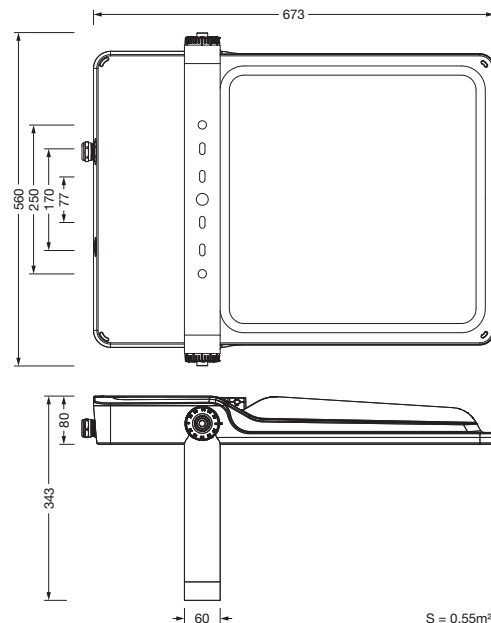
Produktbeskrivelse:



SiCompact® 31 maxi, flomlys, primær lysstyring med linse, fra plast, fra herdet sikkerhetsglass, klar, lysfordeling: PL32, lysutstråling: direkte spredende, primær lyskarakteristikk: asymmetrisk, monteringsstype: utenpåliggende, LED, High Power LED, anslått lysfluks: 65.000lm, lysutbytte: 133lm/W, lysfarge: 730, fargetemperatur: 3000K, forkoblingsenhet: HF-DALI, med klemme, 5-polet, strømtilkobling: 220..240V, AC, 50/60Hz, anslått effekt: 490W, fra aluminium presstøpt, pulverbelagt, light aluminium (RAL 9006), lengde: 790mm, bredde: 560mm, høyde: 85mm, bøyle, fra stålplate, pulverbelagt, light aluminium (RAL 9006), kapslingsgrad (totalt): IP66, beskyttelsesklasse (totalt): VK I (vernejording), kontrolltegn: CE, slagfasthet: IK08, tillatt driftsomgivelsestemperatur: -30..+35°C, tillatt driftsomgivelsestemperatur for utendørs bruk: -30..+45°C, tillatt lagertemperatur: -30..+65°C, pakningsenhet: 1 stykk

IP 66 IK 08  

Bestykning: LED
 Vekt (kg): 17,0
 GTIN (EAN): 4058352501344



Det er obligatorisk at monteringsanvisningene må følges når du planlegger og installerer den elektriske installasjonen (finner du på www.siteco.com)

Toleranser relatert til termiske, elektriske og fotometriske data i henhold til IEC 62722

Versjon 16.02.2024 – Med forbehold om endringer og feil – Påse at du alltid bruker siste versjon –

Bestillingsnummer: 5XA7592E1K22 | GTIN (EAN): 4058352501344

Detaljert teknisk beskrivelse:



Hovedegenskaper

- Produkttype: flomlys
- Produktnavn: SiCompact® 31 maxi
- Bestillingsnummer: 5XA7592E1K22

Lysteknikk | Bestykning | Forkoblingsenhet

Komponenter 1

Lysteknikk:

- Lysstyring: linse fra plast
- Lysfordeling: PL32
- Symmetri: asymmetrisk strålende
- Lysutstråling: direkte strålende

Bestykning:

- Lyskilde: med High Power LED, LED
- Anslått lysfluks: 65000lm
- Lysutbytte: 133lm/W
- Fargetemperatur: 3000K
- Fargegjengivelsesindeks: CRI > 70
- Lysfarge: 730
- SDCM (Standard Deviation of Colour Matching): MacAdam ≤ 5 SDCM (innledende)
- Anslått effekt: 490W

Driftsapparat:

- Forkoblingsenhet: HF-DALI
- Styring mot: DALI

Sertifikater, Standarder

- Kapslingsklasse: IP66
- Isolasjonsklasse: VK I (vernejording)
- Slagfasthet: IK08
- Temperaturområde (drift): -30..+35°C
- Testmerking, merking: CE

Materiale, Farge

- Fargespesifikasjon: light aluminium (RAL 9006)
- bøyلة: stålplate, pulverbelagt, light aluminium (RAL 9006)
- Fargespesifikasjon: light aluminium (RAL 9006)

Montasje

- Montasjetype, montasjested: utenpåliggende, på støttestruktur, på travers, på vegg
- Anordning: enkeltanordning
- Tillegg: med festeøyel

Elektrisk tilkobling

- Tilkobling: klemme, 5-polet
- Nominell spenning: 220..240V, 50/60Hz, AC
- Støtspenningsfasthet: 10kV 1,2/50µs

Dimensjoner, Vekt

- Lengde: 790mm
- Bredde: 560mm
- Høyde: 85mm
- Vekt: 17,0kg

Lysemisjon

- Lysemisjon: 0% ved 0° helling

Levetid

- Anslått levetid: 100000 t (L80/B50) ved OT = 25°C

Bestillingsnummer: 5XA7592E1K22 | GTIN (EAN): 4058352501344

Mål:

