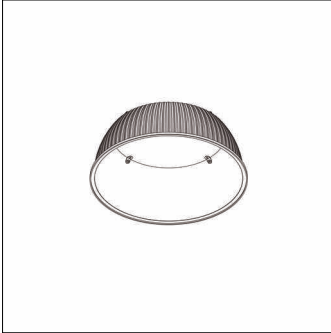
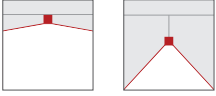


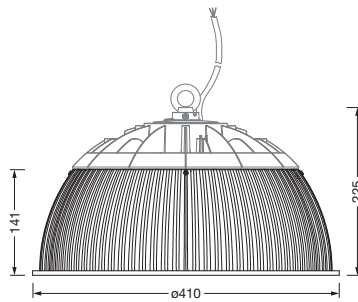
Bestillingsnummer: 59HP91001 | GTIN (EAN): 4058352475829

Produktbeskrivelse:



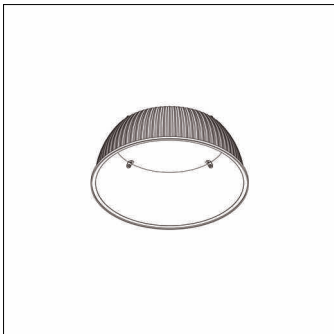
Highbay 42 S/L, reflektor, primær lysstyring med reflektor, fra PC, klar prismestruktur, lysutstråling: direkte med takbelysning spredende, primær lyskarakteristikk: rotasjonssymmetrisk, monteringsstype: utenpåliggende, diameter: 410mm, høyde: 141mm, pakningsenhet: 1 stykk

Vekt (kg): 0,5
GTIN (EAN): 4058352475829



Bestillingsnummer: 59HP91001 | GTIN (EAN): 4058352475829

Detaljert teknisk beskrivelse:



Hovedegenskaper

- Produkttype: reflektor
- Produktnavn: Highbay 42 S/L
- Bestillingsnummer: 59HP91001

Lysteknikk | Bestykning | Forkblingsenhet

Komponenter 1

Lysteknikk:

- Lysstyring: reflektor fra PC, klar prismestruktur
- Strålevinkel: bredstrålende, 100°
- Symmetri: rotasjonssymmetrisk
- Lysutstråling: direkte med takbelysning

Montasje

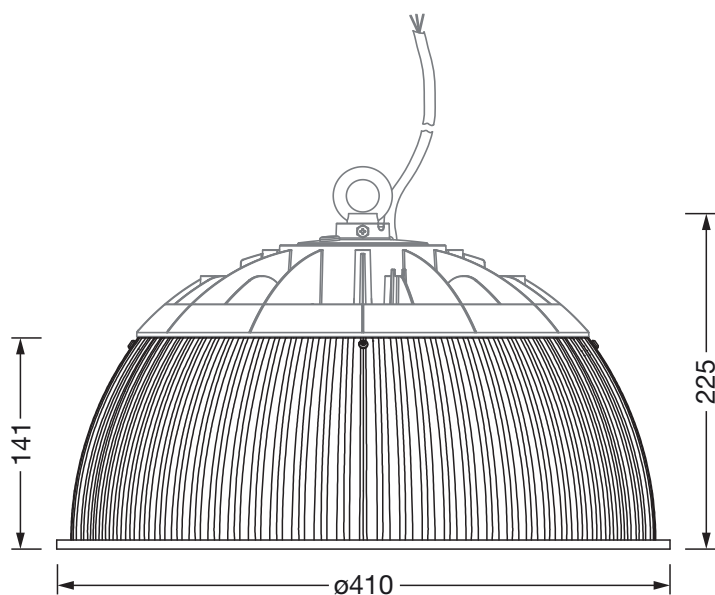
- Montasjetype, montasjested: utenpåliggende, på armatur
- Anordning: enkeltanordning
- Tillegg: inkl. adapterring

Dimensjoner, Vekt

- Diameter: 410mm
- Høyde: 141mm
- Vekt: 0,5kg

Bestillingsnummer: 59HP91001 | GTIN (EAN): 4058352475829

Mål:



Det er obligatorisk at monteringsanvisningene må følges når du planlegger og installerer den elektriske installasjonen (finn du på www.siteco.com)

Toleranser relatert til termiske, elektriske og fotometriske data i henhold til IEC 62722

Versjon 16.02.2024 – Med forbehold om endringer og feil – Påse at du alltid bruker siste versjon –