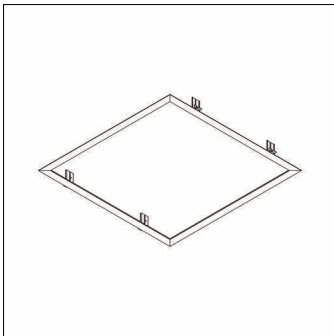


Bestillingsnummer: 59MQ11005021 | GTIN (EAN): 4058352465325

Produktbeskrivelse:

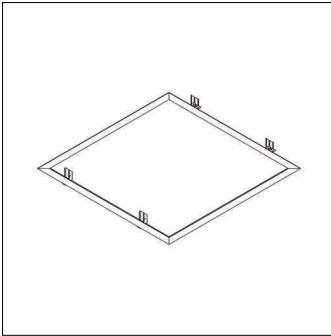


Apollon®, takmonteringsramme, monteringsstype: innfelling, innfellingsramme, fra stålplate, hvit, lengde: 663mm, bredde: 663mm, pakningsenhet: 1 stykk

Vekt (kg): 0,7
GTIN (EAN): 4058352465325

Bestillingsnummer: 59MQ11005021 | GTIN (EAN): 4058352465325

Detaljert teknisk beskrivelse:



Hovedegenskaper

- Produkttype: takmonteringsramme
- Produktnavn: Apollon®
- Bestillingsnummer: 59MQ11005021

Materiale, Farge

- innfellingsramme: stålplate, hvit
- Fargespesifikasjon: hvit

Montasje

- Montasjetype, montasjested: innfelling, i taket
- Tillegg: for armatur M625

Dimensjoner, Vekt

- Lengde: 663mm
- Bredder: 663mm
- Vekt: 0,7kg