

Bestillingsnummer: 51FB20DP467B3H | GTIN (EAN): 4058352520277

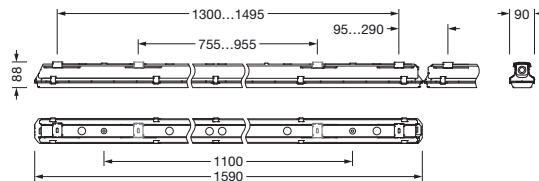
## Produktbeskrivelse:



Monsun® 21 emergency, våtromsarmatur, kjettingopphenger, primært lystekn. deksel: dekkasse, fra PC, lysutstråling: direkte spredende, primær lyskarakteristikk: symmetrisk, monteringsstype: vertikal montering, horisontal montering, utenpåliggende, nedhengt montering, LED, anslått lysfluks: 5.460lm, lysutbytte: 129lm/W, lysfarge: 840, fargetemperatur: 4000K, forkoblingsenhet: HF-DALI, med klemme, 5+3-polet, maks. 2,5mm<sup>2</sup>, strømtilkobling: 220..240V, AC, 50/60Hz, anslått effekt: 42W, forkoblingsenhet: enkeltbatteri-element, batteri: NiCd, 4,5Ah, strømtilkobling: 230V, armaturhus, fra polyester, glassfiberforsterket, ubehandlet, lysegrå, inkl. kjettingopphenger, lengde: 1.590mm, bredde: 90mm, høyde: 88mm, dekkasselås, fra rustfritt stål (V2A), sett for utenpåliggende montering, fra rustfritt stål (V2A), kjettingopphenger, fra rustfritt stål (V2A), kapslingsgrad (totalt): IP66, beskyttelsesklasse (totalt): VK I (vernejording), kontrolltegn: CE, UKCA, vernemerking: D, slagfasthet: IK08, tillatt driftsomgivelsestemperatur: +5..+25°C, norm: EN 60598-2-1, EN 50419, EN 60598-2-22, oppfyller kravene til IFS (International Featured Standards) når det gjelder sikkerhet og kvalitet i matvareindustrien, for innvendig montering eller utvendig montering under tak, ingen direkte snøpåvirkning, ingen direkte solinnstråling, intet direkte regn, kontakt din salgsrådgiver før du bruker armaturene i applikasjoner med uklar kjemisk eksponering, store temperatursvingninger eller kondensdannende fuktighet, LABS-konformitetstestet i henhold til VDMA 24364:2018-05, pakningsenhet: 1 stykk

IP 66 IK 08

Bestykning: LED  
 Vekt (kg): 3,3  
 GTIN (EAN): 4058352520277



Bestillingsnummer: 51FB20DP467B3H | GTIN (EAN): 4058352520277

## Detaljert teknisk beskrivelse:



### Hovedegenskaper

- Produkttype: våtromsarmatur
- Produktnavn: Monsun® 21 emergency
- Bestillingsnummer: 51FB20DP467B3H

### Lysteknikk | Bestykning | Forkoblingsenhet

#### Komponenter 1

##### Lysteknikk:

- Deksel: dekkasse
- Strålevinkel: diffust strålende
- Symmetri: symmetrisk
- Lysutstråling: direkte strålende

##### Bestykning:

- Tillegg: med sentral selvtestfunksjon iht. 60598-2-22 via DALI

##### Driftsapparat:

- Forkoblingsenhet: enkeltbatterielement
- Batteri: NiCd
- Nominell driftstid: 3h

#### Komponenter 2

##### Sertifikater, Standarder

- Kapslingsklasse: IP66
- Isolasjonsklasse: VK I (vernejording)
- Slagfasthet: IK08
- Vernemerking: D
- Temperaturområde (drift): +5..+25°C
- Tillegg: oppfyller kravene til IFS (International Featured Standards) når det gjelder sikkerhet og kvalitet i matvareindustrien, for innvendig montering eller utvendig montering under tak, ingen direkte snøpåvirkning, ingen direkte solinnstråling, intet direkte regn, LABS-konformitetstestet i henhold til VDMA 24364:2018-05, kontakt din salgsrådgiver før du bruker armaturene i applikasjoner med uklar kjemisk eksponering, store temperatursvingninger eller kondensdannende fuktighet
- Norm: EN 50419, EN 60598-2-1, EN 60598-2-22
- Testmerking, merking: CE, UKCA

### Materiale, Farge

- armaturhus: polyester, glassfiberforsterket, ubehandlet, lysegrå, inkl. kjettingopphenger
- Fargespesifikasjon: lysegrå
- dekkasselås: rustfritt stål (V2A)
- Antall: 10 stykk
- sett for utenpåliggende montering: rustfritt stål (V2A), takfeste inkludert
- Antall: 2 stykk
- kjettingopphenger: rustfritt stål (V2A)
- Antall: 2 stykk
- Deksel: dekkasse fra PC

### Montasje

- Montasjetype, montasjested: nedhengt montering, utenpåliggende, horisontal montering, vertikal montering, på taket, på veggen, på Licross®-montasjeskinne
- Anordning: enkelanordning/rekkemontering
- Tillegg: armatur inkludert monteringstilbehør for takmontering; for andre typer installasjon: bestill installasjonstilbehør separat

### Elektrisk tilkobling

- Tilkobling: klemme, 5+3-polet, maks. 2,5mm<sup>2</sup>
- Nominell spenning: 220..240V, 50/60Hz, AC

### Dimensjoner, Vekt

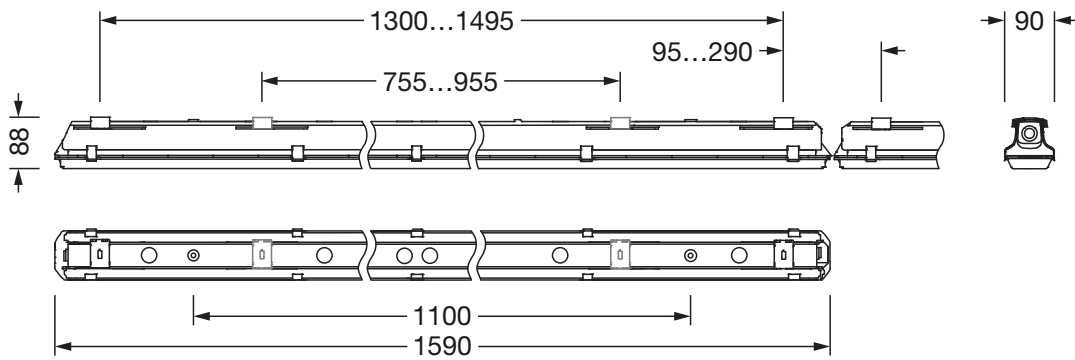
- Lengde: 1590mm
- Bredde: 90mm
- Høyde: 88mm
- Vekt: 3,3kg

### Levetid

- Anslått levetid: 50000 t (L85/B50) ved OT = 35°C

Bestillingsnummer: 51FB20DP467B3H | GTIN (EAN): 4058352520277

**Mål:**



Det er obligatorisk at monteringsanvisningene må følges når du planlegger og installerer den elektriske installasjonen (finner du på [www.siteco.com](http://www.siteco.com))  
Toleranser relatert til termiske, elektriske og fotometriske data i henhold til IEC 62722  
Versjon 16.02.2024 – Med forbehold om endringer og feil – Påse at du alltid bruker siste versjon –