

Bestillingsnummer: 51FE107P640J | GTIN (EAN): 4058352539033

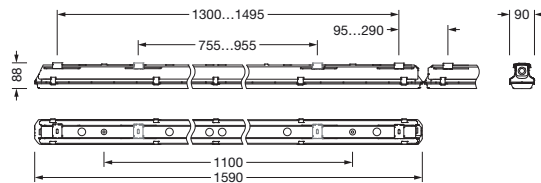
Produktbeskrivelse:



Monsun® 11Xtreme MO, våtromsarmatur, kjettingopphenger, primært lystekn. deksel: dekkasse, fra PMMA, lysutstråling: direkte spredende, primær lyskarakteristikk: symmetrisk, monteringsstype: nedhengt montering, utenpåliggende, horisontal montering, vertikal montering, LED, anslått lysfluks: 4.140lm, lysutbytte: 171lm/W, lysfarge: 865, fargetemperatur: 6500K, forkoblingsenhet: HF, med klemme, 3-polet, maks. 2,5mm², strømtilkobling: 220..240V, AC, 50/60Hz, anslått effekt: 24W, armaturhus, fra polyester, glassfiberforsterket, ubehandlet, lysegrå, inkl. kjettingopphenger, lengde: 1.590mm, bredde: 90mm, høyde: 88mm, dekkasselås, fra rustfritt stål (V2A), sett for utenpåliggende montering, fra rustfritt stål (V2A), kjettingopphenger, fra rustfritt stål (V2A), kapslingsgrad (totalt): IP66, beskyttelsesklasse (totalt): VK I (vernejording), kontrolltegn: CE, ENEC, VDE, UKCA, vernemerking: D, slagfasthet: IK04, tillatt driftsomgivelsestemperatur: -35..+60°C, norm: EN 50419, EN 60598-2-1, oppfyller kravene til IFS (International Featured Standards) når det gjelder sikkerhet og kvalitet i matvareindustrien, for innvendig montering eller utvendig montering under tak, ingen direkte snøpåvirkning, ingen direkte solinnstråling, intet direkte regn, kontakt din salgsrådgiver før du bruker armaturene i applikasjoner med uklar kjemisk eksponering, store temperatursvingninger eller kondensdannende fuktighet, LABS-konformitetstestet i henhold til VDMA 24364:2018-05, pakningsenhet: 1 stykk



Bestykning: LED
 Vekt (kg): 2,5
 GTIN (EAN): 4058352539033



Bestillingsnummer: 51FE107P640J | GTIN (EAN): 4058352539033

Detaljert teknisk beskrivelse:



Hovedegenskaper

- Produkttype: våtromsarmatur
- Produktnavn: Monsun® 11Xtreme MO
- Bestillingsnummer: 51FE107P640J

Lysteknikk | Bestykning | Forkoblingsenhet

Komponenter 1

Lysteknikk:

- Deksel: dekkasse
- Strålevinkel: bredstrålende
- Symmetri: symmetrisk
- Lysutstråling: direkte strålende

Bestykning:

- Lyskilde: med LED
- Anslått lysfluks: 4140lm
- Lysutbytte: 171lm/W
- Fargetemperatur: 6500K
- Fargegjengivelsesindeks: CRI > 80
- Lysfarge: 865
- SDCM (Standard Deviation of Colour Matching): MacAdam ≤ 3 SDCM (innledende)
- Anslått effekt: 24W
- Tillegg: kabling halogenfri, flimmerfri, Av termiske årsaker er denne armaturen ikke godkjent for valgfrie gjennomgående ledninger

Driftsapparat:

- Forkoblingsenhet: HF
- Styling mot: PÅ/AV

Sertifikater, Standarder

- Kapslingsklasse: IP66
- Isolasjonsklasse: VK I (vernejording)
- Slagfasthet: IK04
- Vernemerking: D
- Temperaturområde (drift): -35..+60°C
- Tillegg: oppfyller kravene til IFS (International Featured Standards) når det gjelder sikkerhet og kvalitet i matvareindustrien, for innvendig montering eller utvendig montering under tak, ingen direkte snøpåvirkning, ingen direkte solinnstråling, intet direkte regn, LABS-konformitetstestet i henhold til VDMA 24364:2018-05, kontakt din salgsrådgiver før du bruker armaturene i applikasjoner med uklar kjemisk eksponering, store temperatursvingninger eller kondensdannende fuktighet
- Norm: EN 50419, EN 60598-2-1
- Testmerking, merking: CE, ENEC, VDE, UKCA

Materiale, Farge

- armaturhus: polyester, glassfiberforsterket, ubehandlet, lysegrå, inkl. kjettingopphenger
- Fargespesifikasjon: lysegrå
- dekkasselås: rustfritt stål (V2A)
- Antall: 10 stykk
- sett for utenpåliggende montering: rustfritt stål (V2A), takfeste inkludert
- Antall: 2 stykk
- kjettingopphenger: rustfritt stål (V2A)
- Antall: 2 stykk
- Deksel: dekkasse fra PMMA

Montasje

- Montasjetype, montasjested: nedhengt montering, utenpåliggende, horisontal montering, vertikal montering, på taket, på veggen, på Licross®-montasjeskinne
- Montasjehøyde: maks. 4,5m
- Anordning: enkelanordning/rekkemontering
- Tillegg: armatur inkludert monteringsstilbehør for takmontering; for andre typer installasjon: bestill installasjonstilbehør separat

Bestillingsnummer: 51FE107P640J | GTIN (EAN): 4058352539033

Detaljert teknisk beskrivelse:



Elektrisk tilkobling

- Tilkobling: klemme, 3-polet, maks. 2,5mm²
- Nominell spenning: 220..240V, 50/60Hz, AC

Dimensjoner, Vekt

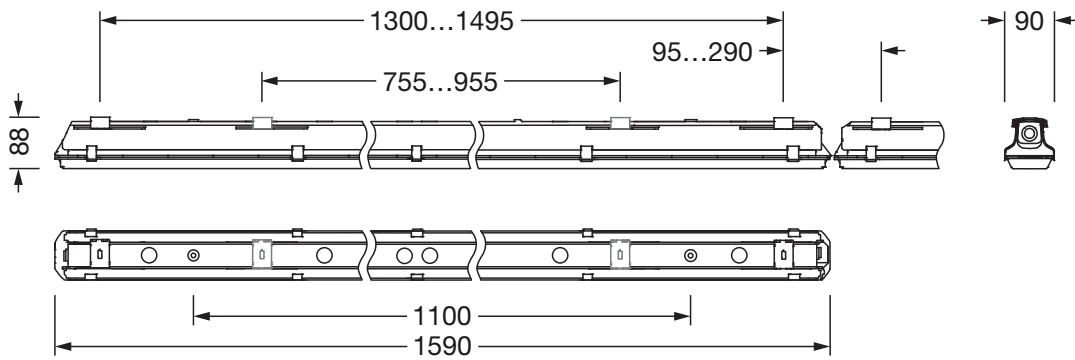
- Lengde: 1590mm
- Bredde: 90mm
- Høyde: 88mm
- Vekt: 2,5kg

Levetid

- Anslått levetid: 70000 t (L90/B50) ved OT = ta maks

Bestillingsnummer: 51FE107P640J | GTIN (EAN): 4058352539033

Mål:



Det er obligatorisk at monteringsanvisningene må følges når du planlegger og installerer den elektriske installasjonen (finner du på www.siteco.com)
Toleranser relatert til termiske, elektriske og fotometriske data i henhold til IEC 62722
Versjon 16.02.2024 – Med forbehold om endringer og feil – Påse at du alltid bruker siste versjon –